

А. И. Гуляевъ,

Преподаватель Московскаго Промышленнаго Училища.

ФАБРИЧНО- ЗАВОДСКОЕ СЧЕТОВОДСТВО.

Въ 2-хъ частяхъ.

I. Часть общая. II. Часть прикладная.

Издание второе,
дополненное и переработанное.

Первое издание рекомендовано въ качествѣ РУКОВОДСТВА:

- 1) Мин. Торг. и Промышл. для коммерч. учебн. заведеній и для лицъ, подвергающихся испытанію для полученія свидѣтельства на право преподаванія бухгалтеріи.
- 2) Мин. Нар. Просвѣщенія для промышленныхъ и техническихъ училищъ.

А. И. Гуляевъ,

ПРЕПОДАВАТЕЛЬ МОСКОВСКАГО ПРОМЫШЛЕННАГО УЧИЛИЩА И Б. БУХГАЛТЕРЪ Т-ВА БУТЫРСКАГО
ЧУГУНОЛИТ. И МЕХ. ЗАВОДА.

ФАБРИЧНО-ЗАВОДСКОЕ СЧЕТОВОДСТВО.

ВТОРОЕ ИЗДАНИЕ.

Первое изданіе одобрено: 1) Мин. Тор. и пром. въ качествѣ руководства для учебн. завед., въ коихъ преподается фабричная коммер. бухгалтерія. 2) Мин. Народн. Просв. въ качествѣ руководства для Промышленныхъ училищъ.



МОСКВА.

Типогр. п./ф. „ЛОМОНОСОВЪ“, 1-я Тверская-Ямская, д. № 22.

1914.

ПОСВЯЩАЕТСЯ:

Императорской

Московской

Практической

Академіи

Коммерческихъ Наукъ.

ОГЛАВЛЕНІЕ.

ВВЕДЕНІЕ.

	стр.
Счетоводство коммерческое и фабричное	8
Фабричное счетоводство и законодательство	9
Литература по фабричному счетоводству	10
Средства фабрично-заводскихъ предприятий, подлежащія учету	12

ЧАСТЬ I.

Общія свѣдѣнія по теоріи фабрично-заводекаго счетоводства.

I. Капиталь.	
Учетъ статическаго состоянія капитала	18
Экономическія и юридическіе виды капитала	21
Учетъ капитала въ движеніи.	28
II. Книговеденіе въ фабричномъ счетоводствѣ.	
Бухгалтерскія книги въ фабричныхъ предприятияхъ	34
Формы счетоводства въ фабричныхъ предприятияхъ.	36
Классификація учетовъ въ фабричномъ счетоводствѣ.	37
III. Учетъ имущества.	
Книга имущества	38
Погашеніе имущества.	40
Способы записей погашенія имущества	42
IV. Учетъ матеріаловъ.	
Книга матеріаловъ.	45
Среднія и смѣтныя цѣны.	47
Записи потери матеріаловъ.	50
V. Учетъ труда.	
Виды заработной платы.	52
Расчетная книжка	55
Учетъ заработной платы	57
Книжка сдѣльной работы.	59
Книга штрафовъ.	62
Учетъ вознагражденія за несчастные случаи.	63

VI. Учетъ общихъ расходовъ.	Стр.
Схема расходовъ въ фабричныхъ предприятияхъ	68
Способы распредѣленія общихъ расходовъ	68
Запись учета общихъ расходовъ	69
VII. Учетъ производства основного.	
Понятіе о расцѣнкахъ издѣлій производства	72
Виды производства	73
Формы учетовъ производства	73
Справки о движеніи производства	83
Оцѣнка полуфабрикатовъ въ сложныхъ производствахъ	88
Оцѣнка побочныхъ продуктовъ и отбросовъ	89
Общая формула себѣ-стоимости производства	89
VIII. Калькуляція.	
Образцы иаиболѣе типичныхъ калькуляцій	91
Калькуляція массоваго механическаго производства	95
Особые виды калькуляцій	103
Калькуляція выгоды работъ машинъ	106
Запись производства въ книгахъ бухгалтеріи	108
IX. Учетъ производства вспомогательнаго.	
Учетъ и калькуляція механической силы, освѣщенія и отопленія	111
Учетъ ремонта	125
Учетъ разныхъ расходовъ	126
Учетъ фабричныхъ лавокъ	129
X. Учетъ склада готовыхъ издѣлій.	
Книга склада готовыхъ издѣлій	135
Записи продажи готовыхъ издѣлій	136
Продажная калькуляція издѣлій	137
XI. Отчетность фабрикъ.	
Отчетность ежедневная, ежемѣсячная и годовая	139
Смѣты въ фабричныхъ предприятияхъ	140
Статистика въ фабричныхъ предприятияхъ	141
XII. Коммерческая организація фабрикъ и заводовъ.	
Организація кассы	142
Калькуляціонный отдѣлъ	145
Корреспонденція и дѣлопроизводство	146
Карточная система для справокъ	148

ЧАСТЬ II.

Книговедение чугунолитейнаго и механическаго производства.

Краткія свѣдѣнія по литейному и механическому производству	151
I. Бухгалтерскія книги.	
Памятная книга	157
Касса	169
Меморіаль поставщиковъ	175
Журналъ	183

	Стр.
Главная	205
Книга имущества	247
Матеріальная книга	263
Книга заказовъ	271
Книга склада готовыхъ издѣлій	277
Журналъ отправокъ	285
II. Бухгалтерскія вѣдомости (дополненія къ книгамъ).	
Требованія на матеріалы	293
Выборка изъ матеріальной книги	289—290
Табель поденныхъ работъ	297
Отмѣточныя вѣдомости	301
Сдѣльныя книжки	305
Списокъ платы рабочимъ	308
Рапортчика модельнаго отдѣленія	317
Журналы литейнаго отдѣленія	320
Документы по отправкѣ товаровъ	325
Вѣдомость о движеніи инвентаря	327
III. Мѣсячная отчетность по производству.	
Отчетъ модельнаго отдѣленія	338
Отчетъ литейнаго отдѣленія	342
Отчетъ механическаго отдѣленія	346—347
Учетъ заказовъ	350—351
IV. Годовой отчетъ.	
Отчетъ по производству	356—357
Сводная отчетность завода	360—361
Выписка изъ ресконтро	364—365
Отчетъ по складу готовыхъ издѣлій	368
Отчетъ по провѣркѣ матеріаловъ	372
V. Элементарный примѣръ книговеденія изъ фабрично-заводскаго счетоводства.	
Журналъ	381
Главная	394
Калькуляція	420

Приложенія.

Свѣдѣнія изъ устава о промышленности	423
Законъ 3 іюня 1903 г. Объ отвѣтственности предпринимателей за несчастные случаи съ рабочими и служащими	458
Законъ 12 іюня 1913 г. О страхованіи рабочихъ. Больничныя кассы и страховыя товарищества	474
Законы о привилегіяхъ на изобрѣтенія	512
Образецъ правилъ внутренняго распорядка на фабрикахъ и заводахъ	524
Законы о торговыхъ (конторскихъ) книгахъ	375—378

ПРЕДИСЛОВІЕ.

Настоящій трудъ по фабрично-заводскому счетоводству состоитъ изъ двухъ частей: о б щ е й - т е о р е т и ч е с к о й части и п р и - к л а д н о й.

Цѣль общей теоріи фабричнаго счетоводства состоитъ въ томъ, чтобы дать въ самыхъ общихъ чертахъ указанія для учета матеріаловъ, заработной платы, производства и др. элементовъ фабричнаго хозяйства. Эти общія указанія не могутъ, однако, служить основой для непосредственнаго примѣненія въ томъ или другомъ промышленномъ предпріятіи, такъ какъ ихъ ближайшей цѣлью является — дать матеріалъ для бухгалтерской мысли въ области того или иного фабричнаго учета и тѣмъ проложить ей путь для яснаго пониманія практической части въ настоящей книгѣ. Такимъ образомъ, теорія фабричнаго счетоводства представляетъ о б о б щ е н н о е описаніе отдѣльныхъ учетовъ и тѣмъ самымъ облегчаетъ пониманіе фабричнаго счетоводства въ отдѣльныхъ видахъ промышленности; съ этой цѣлью она снабжаетъ читателей заранѣе запасомъ свѣдѣній приложимыхъ къ массѣ случаевъ и указываетъ направленія, въ которыхъ слѣдуетъ искать объясненій наблюдаемыхъ въ счетоводной практикѣ явленій.

Относительно практической части настоящаго труда необходимо упомянуть, что она осталась безъ измѣненій, какъ была въ первомъ изданіи, если не считать нѣкоторыхъ сокращеній. Шестилѣтній опытъ примѣненія ея оправдалъ педагогическое значеніе изложеннаго въ ней матеріала.

Цѣль настоящей практической части заключается въ слѣдующемъ:— дать болѣе или менѣе популярно изложенную монографію по счетоводству машиностроительнаго завода и тѣмъ самымъ пополнить существующій пробѣлъ въ нашей учебной счетоводной литературѣ, такъ какъ изъ числа книгъ по общимъ вопросамъ фабричнаго счетоводства не одинъ трудъ не снабженъ практической частью, отрицать пользу которой едва ли есть основаніе.

В в е д е н і е .

Для удовлетворенія своихъ потребностей, человѣкъ далеко не всегда можетъ пользоваться тѣми благами, которыя природа непосредственно ставитъ къ его услугамъ, т. к., эти блага, хотя и могутъ быть очень важными для его жизни, все же являются недостаточными, благодаря своей неприспособленности. Дабы человѣкъ могъ болѣе полно удовлетворять свои потребности, онъ долженъ затрачивать извѣстное количество работы, чтобы подвергнуть блага природы болѣе или менѣе значительнымъ преобразованіямъ. Эти преобразованія часто идутъ такъ далеко, что почти лишаютъ насъ возможности различать въ готовомъ произведеніи вещество, которое послужило намъ матеріаломъ для обработки. Такая дѣятельность, направленная на преобразованія вещества, обращеніе его въ тотъ видъ, въ которомъ оно можетъ удовлетворять потребности человѣка называется производствомъ.

Производить не значитъ создавать новое вещество, а только придавать ему новую и большую стоимость цѣлесообразнымъ видоизмѣненіемъ и приспособленіемъ его къ удовлетворенію потребностей.

Производство можетъ ограничиваться созданіемъ новыхъ цѣнностей изъ даровыхъ веществъ природы, только путемъ завладѣнія—добывающая промышленность (добываніе руды, каменнаго угля, нефти),—но можетъ и превратить его въ годный для употребленія видъ, т. е., измѣнить или форму сырого продукта, или внутренней его составъ. Всѣ процессы, помощью которыхъ человѣкъ превращаетъ блага въ годный для потребленія видъ, носятъ названіе *о б р а б а т ы в а ю щ е й п р о м ы ш л е н н о с т и*.

Успѣхи современныхъ техническихъ знаній, оказали особенное вліяніе на развитіе этого хода промышленности. Быстрый ростъ ея обратилъ на себя вниманіе экономистовъ, давая имъ богатѣйшій матеріалъ для изслѣдованій. Законодательство всѣхъ культурныхъ странъ, считаясь съ промышленностью какъ съ важнѣйшимъ явленіемъ государственной жизни, все болѣе и болѣе стремится регулировать спеціально создаваемыми нормами тѣ особыя отношенія между

гражданами, которая может породить обрабатывающая промышленность. Едва ли можно отрицать, что различные формы добывающей и обрабатывающей промышленности—копи, промыслы фабричныя и ремесленные заведенія могут считаться лишь тогда цѣлесообразными предпріятіями, если дѣятельность ихъ будетъ построена на разсчетѣ, производимомъ при помощи бухгалтеріи.

Хозяйственный разсчетъ въ этихъ предпріятіяхъ вытекаетъ изъ чувства самосохраненія, его диктуетъ намъ внутренній опытъ. Разсчетъ, какъ движущее начало, преобладаетъ во всѣхъ видахъ хозяйственной дѣятельности, но онъ имѣетъ особенное значеніе въ фабрично-заводскихъ предпріятіяхъ, гдѣ между моментомъ поступленія и выпускомъ готоваго фабриката, протекаетъ сплошь и рядомъ, значительный промежутокъ времени, и предприниматель долженъ тщательно слѣдить за постепеннымъ возрастаніемъ, по мѣрѣ прохожденія различныхъ стадій производства, своей стоимости изготовляемыхъ продуктовъ.

Счетоводство коммерческое и фабричное.

Фабрично-заводское счетоводство, также какъ и коммерческое построено на принципѣ соотношенія между счетами при помощи двойной записи. Въ немъ такъ же какъ и въ торговой бухгалтеріи для учета каждаго рода имущества открывается отдѣльный счетъ, и отмѣчаются измѣненія, какъ въ каждомъ родѣ цѣнностей, такъ одновременно и въ величинѣ чистаго имущества—капитала хозяина. Рядомъ съ этимъ фабричное счетоводство имѣетъ свои особенности въ зависимости отъ учетовъ свойственныхъ только фабрично-заводскимъ предпріятіямъ, таковыми являются: учетъ матеріаловъ, заработной платы, стоимости содержанія-механической силы и др. Кромѣ того, фабричная бухгалтерія кладетъ особый отпечатокъ на общій строй бухгалтерскихъ книгъ—форму счетоводства.

Такимъ образомъ, подъ фабричнымъ счетоводствомъ слѣдуетъ понимать—основанный на законѣ двойной записи учетъ капиталовъ и входящихъ въ составъ его цѣнностей фабрично-заводскихъ предпріятій, при помощи бухгалтерскихъ книгъ, имѣющихъ тотъ или иной строй, въ зависимости отъ рода и размѣра предпріятій. Къ фабрично-заводскому счетоводству относятъ, обыкновенно, и калькуляціи, подъ которыми слѣдуетъ понимать особыя таблицы съ разчетомъ себѣ-стоимости издѣлій, составляющихъ предметъ даннаго производства.

Предметомъ фабрично-заводскаго счетоводства является хозяйственная жизнь фабрично-заводскихъ предпріятій.

Средство, которымъ пользуется фабрично-заводское счетоводство при изученіи своего предмета, заключается въ научномъ наблюденіи, всѣхъ имущественныхъ измѣненій въ предпріятіи. Оно ставитъ дѣло въ такія условія, при которыхъ каждое хозяйственное

явленіе въ предпріятіи, имѣющее имущественный характеръ, запечатлѣвается въ формѣ того или другого учета.

Методъ науки фабричнаго счетоводства состоитъ въ оцѣнкѣ всѣхъ имущественныхъ явленій предпріятія и выраженія ихъ въ счетахъ, при этомъ счетоводство анализируетъ ихъ, съ точки зрѣнія, причины и слѣдствія.

Фабричное счетоводство и законодательство.

Согласно дѣйствующаго законодательства, обязанность имѣть и содержать въ надлежащемъ порядкѣ установленныя книги, распространяется на всѣхъ лицъ, принадлежащихъ къ торговому классу, къ которому законъ причисляетъ и фабрикантовъ. (Уставъ Торговый. ст. 685). Рядомъ съ этимъ необходимо считаться съ тѣмъ обстоятельствомъ, что промышленному предпріятію не можетъ быть предписанъ со всей строгостью тотъ строй книгъ, который предусматривается для торговыхъ предпріятій, въ ст. 670 Уст. Торг., т. к., каждой фабрикѣ и заводу можетъ быть свойственны лишь присущіе ей приемы и формы книговеденія, поэтому Правит. Сен. разъяснилъ, что «форма и названіе торговыхъ книгъ не могутъ быть примѣняемы со всей строгостью къ промышленному, но не торговому предпріятію» *).

Кромѣ Устава Торговаго, источникомъ нашего законодательства по фабрично-заводскому счетоводству, слѣдуетъ считать:

Уставъ о промышл. Правила о взаимныхъ отношеніяхъ фабрикантовъ и рабочихъ. (ст. 134—138) **).

Законъ 2 іюля 1903 г. «О вознагражд. потерпѣвш. вслѣдствіе несчастн. случаевъ рабочихъ и служащихъ». (Правила о веденіи лиуровыхъ книгъ).

*) Рѣшеніе 4 деп. 1874 г. № 68.

***) См. приложение къ курсу „Свѣдѣнія изъ фабричнаго законодательства“.

ЛИТЕРАТУРА ПО ФАБРИЧНОМУ СЧЕТОВОДСТВУ.

Развитіе данной отрасли литературы находилось въ непосредственной связи съ состояніемъ промышленности. Зачатки современнаго фабричнаго счетоводства появились сперва въ составѣ обыкновенной коммерческой бухгалтеріи, въ тѣ времена, когда благодаря несложнымъ приемамъ добывающей и обрабатывающей промышленности можно было вести ихъ учетъ при помощи обыкновенныхъ торговыхъ книгъ со «счетомъ производства» въ главной книги.

Первымъ литературнымъ трудомъ на русскомъ языкѣ является: «Фабричное счетоводство» П. И. Рейнбота, появившееся въ СПБ. 1875 г., этотъ трудъ посвященъ бухгалтеріи льнопрядильни съ ткацкими мастерскими и бѣлильнями. Въ книгѣ Рейнбота приведены толковыя, хотя и очень устарѣлыя фабричныя калькуляціи. Въ 1896 г. появилось «Фабрично-заводское счетоводство» Л. Гомберга, посвященное мукомольному производству. Въ упомянутой книгѣ, авторъ дѣлаетъ интересныя обоснованія фабричной бухгалтеріи съ экономической стороны.

Около того же времени, въ журналѣ «Счетоводство» стали печататься выдающіяся статьи **К. Щетинина-Какуева**, по учету бумаго-прядильныхъ и ткацкихъ фабрикъ, **А. З. Попова**, по золотопромышленному счетоводству, **К. С. Егорова** и **В. Плевинскаго**, по горно-заводскому дѣлу, **А. Теръ-Каспарьянца**, по нефтепромышленному счетоводству.

Большинство изъ указанныхъ статей, въ послѣдствіи были изданы въ видѣ отдѣльныхъ монографій.

Разрѣшеніе нѣкоторыхъ вопросовъ по фабричной бухгалтеріи можно найти въ «Общемъ счетоводствѣ» Е. Е. Сиверса.

Въ настоящее время мы отмѣтимъ по **общимъ** вопросамъ фабричной бухгалтеріи труды:

Р. Я. Вейцманъ «Фабрично-заводское счетоводство».

А. И. Вышемирскій «Коммерческая организація фабрикъ и заводовъ».

По текстильному дѣлу: **М. П. Васильева-Яковлева**, «Фабричныя учеты»—три брошюры, посвященныя учетамъ, бумаго-прядильной, льно-прядильной и шерсто-прядильной промышленности, **Э. Ю. Бекъ**. «Учеты и отчеты въ бумаго-прядильномъ производствѣ».

Почти вся современная русская литература по фабричной бухгал-

теріи проявляеся въ формѣ монографій, тракующихъ объ учетѣ специальныхъ отраслей промышленности *).

Первую попытку у насъ составить систематическій трудъ, обобщающій наиболѣе типичныя формы фабрично-заводскихъ учетовъ, сдѣлалъ Р. Я. Вейцманъ, въ своей книгѣ «Фабрично-заводское счетоводство».

Нѣсколько иное направление приняло фабричное счетоводство на западѣ, гдѣ рядомъ съ серьезными монографіями, встрѣчается много книгъ, посвященныхъ разработкѣ вопросовъ общаго характера, изъ нихъ мы назовемъ:

Leitner „Die Selbstkostenberechnung industrieller Betriebe“ и Barré „Comptabilité“ industrielle“

А. „Calmes „Der Fabrikbetrieb“

Feuerstein. „Das ganze der Fabrikbuchhaltung“.

С. М. Lewin „Werkstättenbuchführung für moderne Fabrikbetriebe“.

Изъ періодическихъ изданій на русскомъ языкѣ, въ которыхъ появляются статьи по фабрично-заводской бухгалтеріи, укажемъ на «Коммерческое образование», въ которомъ мы отмѣтимъ статьи Балушкина, и «Бюллетени О-ва Разраб. Распростр. счетоводныхъ знаній», статьи М. П. Васильева-Яковлева и Н. И. Дурнова.

Кромѣ того, статьи о фабрично-заводскихъ учетахъ встрѣчаются на страницахъ другихъ специальныхъ журналовъ, напр., въ журналѣ «Бюллетени Моск. Политехн. О-ва». Здѣсь мы отмѣтимъ статьи инженеровъ: Нетыкса, Чарновскаго и др. **).

*) И. Г. Максимовъ «Счетоводство лѣсного хозяйства и лѣсопильныхъ заводовъ».

С. Дезорцевъ «Мукомольное счетоводство».

С. Евзлинъ «Лѣсное счетоводство».

М. Валицкій «Счетоводство золотопромышл.»

Н. Войниковъ «Свѣдѣнія по ремеслен. счетоводству».

***) Бюллетени Моск. Политехн. О-ва за 1908, 1909 и 1910 г.

СРЕДСТВА ФАБРИЧНО-ЗАВОДСКИХЪ ПРЕДПРИЯТІЙ, ПОДЛЕЖАЩІЯ УЧЕТУ.

Въ фабрично-заводской дѣятельности, такъ же какъ и во всякой хозяйственной дѣятельности вообще, средствами, подлежащими учету, являются:

- 1) силы природы—полезности, заключающіяся въ природѣ и годныя для удовлетворенія потребностей, безъ приложенія труда;
- 2) трудъ самого человѣка,
- 3) цѣнности, т. е. полезности, годность которыхъ создана хозяйственной дѣятельностью людей.

Полезности, которыя доставляются природой уже годными для удовлетворенія потребностей, не заключаютъ въ себѣ результатовъ хозяйственной дѣятельности людей (сила вѣтра, паденія воды и т. д.), а поэтому и не должны быть выражаемы въ счетоводствѣ денежной единицей. Общимъ средствомъ удовлетворенія потребностей, являются цѣнности, или точнѣе, результаты усилій, съ помощью капитала, употребляемыхъ человѣкомъ для созданія цѣнностей. Слѣдовательно главнѣйшими предметами учета въ фабрично-заводскомъ счетоводствѣ должны быть **трудъ и капиталъ**.

Подъ учетомъ труда мы будемъ понимать записъ и исчисленіе всѣхъ расходовъ, связанныхъ съ заработной платой рабочихъ и жалованьемъ служащихъ, участвующихъ въ процессѣ производства. Въ томъ числѣ мы будемъ считать: 1) всѣ виды заработной платы: срочную, сдѣльную и сверхурочную, 2) расходы по содержанію рабочихъ: жилища, отопленіе, освѣщеніе, медицинскую помощь, образованіе, развлеченіе, страхованіе и т. д.

Подъ учетомъ капитала, мы будемъ понимать учетъ всѣхъ цѣнностей, которыя являются продуктомъ предшествовавшаго труда и служащихъ, средствомъ для дальнѣйшаго производства; сюда можетъ входить всякаго рода имущество, какъ наличное, такъ и долговое, наличныя деньги, матеріалы, товары, привилегіи на изобрѣтеніе и т. п.

Упомянувъ объ учетѣ капитала, слѣдуетъ имѣть въ виду, что этотъ учетъ можетъ имѣть своимъ предметомъ капиталъ какъ въ статическомъ состояніи (инвентарный учетъ), такъ и въ движеніи (учетъ по счетамъ). Какъ тотъ такъ и другой видъ учетовъ имѣетъ мѣсто въ фабричномъ счетоводствѣ на практикѣ.

Значеніе учета капитала въ производствѣ.

Какъ видно изъ предыдущаго, главнымъ предметомъ дальнѣйшаго изложенія будетъ учетъ капитала и всѣхъ входящихъ въ составъ его цѣнностей, поэтому мы остановимся немного на значеніи капитала и его учета въ современномъ производствѣ.

Нашъ современный строй, есть послѣдняя эпоха въ долгой, пережитой человѣчествомъ, исторіи хозяйственнаго развитія. Какъ бы ни были значительны тенденціи, указывающія намъ на возможность перехода къ новымъ болѣе совершеннымъ хозяйственнымъ формамъ, тѣмъ не менѣе смѣна одной хозяйственной системы другой не можетъ быть ожидаема въ ближайшемъ будущемъ. Вотъ почему изслѣдованія всѣхъ современныхъ экономистовъ направляются главнымъ образомъ на изученіе настоящаго сложнаго экономического порядка, который мы называемъ капитализмомъ.

Подъ капиталомъ, въ экономическомъ смыслѣ въ современномъ хозяйственномъ строѣ, слѣдуетъ понимать средства производства, созданныя прежнимъ трудомъ и предназначенныя для облегченія и осуществленія будущаго производства съ цѣлью полученія прибыли. Исходя изъ этого опредѣленія капитала, мы можемъ раздѣлить всю массу средствъ созданныхъ трудомъ общества для облегченія его дальнѣйшей хозяйственной дѣятельности на слѣдующія категоріи: 1) орудія труда—неодушевленные (инструменты и машины) и одушевленные (животныя), 2) земельныя улучшенія (дренажъ, искусственное удобреніе), 3) склады матеріаловъ, 4) фабричныя корпуса, 5) средства передвиженія (дороги, пароходы и т. п.), 6) товарныя склады и магазины, какъ средства, имѣющія своимъ назначеніемъ доставку готоваго продукта потребителямъ, 7) деньги, употребляемая для цѣлей производства (закупка сырыхъ матеріаловъ, уплата жалованья рабочимъ и т. п.). Всѣ остальные предметы, назначаемые для непосредственнаго удовлетворенія потребностей, не могутъ быть названы капиталомъ съ экономической точки зрѣнія.

Разсмотримъ теперь, какіе виды можетъ имѣть капиталъ въ производствѣ.

Джонъ-Стюартъ Милль различаетъ въ капиталахъ, занятыхъ въ какомъ-либо предпріятіи **основную и оборотную** доли. Разница между этими видами капитала заключается въ слѣдующемъ: подъ оборотнымъ капиталомъ Милль понимаетъ ту часть средствъ, созданныхъ прошлымъ трудомъ и предназначенныхъ для будущаго производства, которая служитъ въ производственномъ процессѣ одинъ только разъ, въ одной производительной операціи. Такъ, напри- мѣръ, дрова и уголь, которые пошли на развитіе тепловой энергіи, сгорѣвъ совершенно утрачиваютъ свою прежнюю форму и оказываются въ своемъ измѣненномъ видѣ, въ формѣ золы, непригодными для продолженія даннаго производства. Точно такъ же и сырой матеріалъ, который перерабатывается на какой-либо фабрикѣ, напр.,

шерсть, хлопокъ и т. п., также измѣняетъ свою форму и перестаетъ уже сохранять прежнія свойства, благодаря которымъ онъ могъ быть превращенъ въ пряжу или ткань. Но съ другой стороны, въ каждомъ производительномъ предпріятіи участвуетъ и такой капиталъ, который предназначается на цѣлый рядъ производительныхъ операций, напр., машины, посредствомъ которыхъ можно ткать или прясть, не пропадая при выработкѣ одного аршина матеріи, а сохраняютъ свои качества, дѣйствуя въ теченіе многихъ лѣтъ и создавая тысячи кусковъ ткани. Такого рода средства Милль называетъ **основнымъ капиталомъ**. Съ точки зрѣнія исторической роли капитала при современномъ строѣ хозяйственныхъ отношеній, извѣстнымъ экономистомъ Марксомъ была предложена другая классификація.

Марксъ дѣлитъ капиталъ на постоянный и переменный, понимая подъ послѣднимъ средства, затраченныя капиталистомъ на заработную плату рабочихъ, а подъ первымъ—всѣ остальные затраты на производство. При этомъ разграниченіи названный авторъ исходитъ изъ той мысли, что въ цѣнности продукта, который вырабатывается человѣческой дѣятельностью въ какомъ-либо предпріятіи, вся сумма затратъ труда, какъ прошлаго, такъ и настоящаго, воспроизводится въ полномъ объемѣ, при чемъ, однако, для капиталиста затрата постоянного и переменнаго капитала даетъ неодинаковыя плоды. Тѣ издержки, которыя были затрачены на всѣ необходимыя приспособленія для производства помимо заработной платы, совершенно точно воспроизводятся въ цѣнности продуктовъ. Если, напр., въ теченіе года изнашивается $\frac{1}{10}$ часть употребляемыхъ въ дѣло машинъ, т.-е., если онѣ могутъ служить для производства данныхъ предметовъ, въ теченіе десяти лѣтъ, то въ цѣнности ихъ, въ теченіе каждаго года будетъ воспроизводиться десятая часть стоимости этихъ машинъ. Что же касается заработной платы, то на нее капиталистъ пріобрѣтаетъ извѣстное количество живого труда, который обладаетъ способностью создавать новыя цѣнности и притомъ въ большемъ количествѣ, сравнительно съ вознагражденіемъ за трудъ.

Капиталистъ поэтому и нанимаетъ рабочихъ, что они въ состояніи создать ему больше цѣнностей, чѣмъ сколько онъ самъ затрачиваетъ, слѣдовательно, начало измѣненія въ будущей стоимости продуктовъ, сравнительно съ настоящими издержками на нихъ капиталиста, создается только затратами на заработную плату, которая и называется въ отличіе отъ иныхъ затратъ, неизмѣнно воспроизводимыхъ въ стоимости новаго продукта, **переменнымъ капиталомъ**.

Выяснивши понятіе и главные виды капитала, скажемъ нѣсколько словъ о его исторической роли. Капиталъ въ смыслѣ средствъ производства, созданныхъ прошлыхъ трудомъ, существовалъ всегда, но выдающееся значеніе въ хозяйственной дѣятельности общества ему стало принадлежать только въ новѣйшее время.

Были цѣлыя историческія эпохи, когда участіе капитала въ процессѣ хозяйственнаго производства было незначительно, когда центръ тяжести экономической жизни лежалъ въ примѣненіи труда.

Въ рабскомъ и крѣпостномъ хозяйствѣ не было мѣста для широкаго приложенія капиталовъ, т.-к., примѣненіе сложныхъ и дорого стоящихъ орудій производства представляется не мыслимымъ при общемъ строѣ крѣпостныхъ отношеній, когда у работника не было достаточныхъ стимуловъ для бережнаго и внимательнаго отношенія къ работѣ. Съ другой стороны, благодаря возможности употребить въ дѣло массу дарового труда, и у самихъ владѣльцевъ не было побужденій изобрѣтать болѣе усовершенствованные способы производства, капиталъ направлялся тогда преимущественно въ торговлю. И только съ того времени, какъ рабская и крѣпостная формы труда смѣняются свободнымъ трудомъ, начинаетъ прилагаться въ болѣе обширномъ объемѣ и капиталъ. 18 и въ особенности 19 в. характеризуется широкимъ приложеніемъ капитала къ производству. Вмѣстѣ съ тѣмъ, весь строй хозяйственной дѣятельности пріобрѣлъ своеобразный характеръ. Въ эпоху рабства основой хозяйственной жизни было обладаніе всѣми факторами производства рабовладѣльцемъ: ему принадлежали естественныя силы земли, орудія труда, и самая личность трудящагося челоуѣка.

Въ настоящее же время экономическая жизнь строится на фактѣ выдѣленія особаго общественнаго класса, сосредоточившаго въ своихъ рукахъ владѣніе капиталомъ. Наша хозяйственная система потому и носитъ названіе капиталистической, что владѣніе капиталомъ является существеннымъ моментомъ, опредѣляющимъ всѣ стороны современныхъ экономическихъ отношеній. Прежде при рабскомъ и крѣпостномъ режимѣ, извѣстная часть общества могла получать доходъ безъ личнаго труда, основываясь на своемъ юридическомъ правѣ владѣнія личностью и трудомъ зависимыхъ людей, теперь же нетрудовой доходъ получается привилегированными классами общества, въ силу ихъ права собственности на капиталъ и отсутствія средствъ производства у рабочихъ, свободный трудъ которыхъ прилагается къ средствамъ производства, находящимся во владѣніи капиталистовъ. Отсюда и характерная черта современнаго промышленнаго строя—отдѣленіе работниковъ отъ продукта ихъ труда, который поступаетъ въ собственность капиталистовъ, рабочимъ же достается въ видѣ заработной платы только часть созданныхъ ими продуктовъ.

Въ настоящее время тенденціей развитія промышленности является—постоянная концентрація капиталовъ. Чтобы яснѣе представить себѣ процессъ концентраціи предприятий въ современномъ экономическомъ строѣ, необходимо указать именно на такія формы предприятий, которыя появились въ видахъ приспособленія къ условіямъ этого строя, таковы акціонерныя компаніи, синдикаты и тресты. По мѣрѣ развитія крупнаго производства, задачи его стали не подъ силу самымъ богатымъ единичнымъ капиталистамъ. Въ видѣ ак-

акціонерныхъ компаній на промышленную сцену выступаетъ соединеніе нѣсколькихъ капиталистовъ, концентрирующихъ въ своихъ рукахъ огромныя суммы, составленныя иногда изъ сравнительно небольшихъ долей. Грандіозныя фабрики, заводы и горныя предпріятія получили возможность существовать въ видѣ частно-хозяйственныхъ учреждений,—только благодаря акціонерной формѣ, которая позволила крупнымъ капиталистамъ привлечь къ дѣлу и незначительныя сбереженія лицъ, которыя при иныхъ условіяхъ не принимали бы непосредственнаго участія въ промышленной дѣятельности, и которымъ было бы невысказано устраивать большія предпріятія. Однако, по мѣрѣ развитія капиталистическаго строя и эта концентрація капиталовъ оказалась не достаточной. Благодаря ожесточенной конкуренціи, между отдѣльными предпріятіями, характеризующей современную экономическую жизнь, для капиталистовъ, оказалось необходимымъ еще болѣе концентрировать свои силы. Въ послѣднее время наблюдается весьма характерное явленіе: именно, что отдѣльныя компаніи соединяются въ еще большія коалиціи, называемыя синдикатами или трестами. Конечно, находя въ синдикатахъ средство къ успѣшному преодолѣнію препятствій, налагаемыхъ существующей экономической борьбой, капиталисты-предприниматели употребляютъ эту новую силу не въ интересахъ потребителей, а ради полученія возможно большей прибыли. Наибольшаго развитія эти синдикаты достигли въ Америкѣ—особенно интереснымъ изъ этихъ синдикатовъ является Standart Oil Company. Компанія эта, постепенно, присоединяя къ себѣ все новыя и новыя предпріятія, постепенно обратились въ колоссальный союзъ, захватили почти всю обработку нефти въ Америкѣ.

Ч А С Т Ь I.

ОБЩІЯ СВѢДѢНІЯ

по теоріи фабрично-заводскаго счетоводства.

УЧЕТЪ СТАТИЧЕСКАГО СОСТОЯНІЯ КАПИТАЛА.

Наиболѣе простой способъ учета капиталовъ — это учетъ въ статическомъ состояніи, т.е. въ такой моментъ, когда по какимъ-либо причинамъ составныя части капитала остаются безъ измѣненій. Такой учетъ дѣлается при помощи обыкновенной инвентарной описи и оцѣнки.

Предположимъ, что мы приобретаемъ фабричное дѣло, приостановленное нахоуду по какимъ-либо причинамъ (объявленіе несостоятельнымъ должникомъ). Для опредѣленія стоимости предпріятія, — иначе говоря, его капитала, мы и составимъ инвентарь, т.е. такую опись имущества, которая дѣлается на основаніи дѣйствительности. При этой описи, если бы мы и могли пользоваться книгами бывшаго предпріятія, то не для оцѣнки, а исключительно для справокъ, чтобы не пропустить ту или иную цѣнность.

Инвентарь на 1 января 1913 г.

А К Т И В Ъ.			
Участокъ земли размѣромъ..... по цѣнѣ.....			
за 1 кв. саж.	10.000	—	
Фабричныя зданія за №№ 1, 2, 3, 4, 5 согласно			
плана	43.000	—	
Перевозочныя средства—по описи	2.000	—	
Машины согласно описи и разн. движимость	35.000	—	
Инструменты	4.000	—	
Матеріалы по описи	11.000	—	
Дебиторы: по открытымъ счетамъ.	3.000	—	
" по векселямъ	7.000	—	115.000
Всего актива			115.000
П А С С И В Ъ.			
Долги: по открытымъ счетамъ	8.000	—	
" " выдан. векселямъ	2.000	—	
" " закладной	20.000	—	30.000
Всего пассива			30.000
Чистый капиталъ предпріятія			85.000

Изъ приведенной описи имущества даннаго предпріятія, мы видимъ, что капиталъ его, выраженный въ суммѣ 115000 руб., составляется изъ двухъ частей: 85000 руб. принадлежать самому предпріятію, а 3000 р. принадлежать его кредиторамъ; первая часть называется предпринимательной частью капитала, а вторая—судной частью.

Далѣе мы можемъ наблюдать, что изъ всей совокупности предметовъ, составляющихъ капиталъ предпріятія 115000 руб.—къ постоянной его части принадлежать лишь: земля, фабричныя зданія, перевозочныя средства, машины и инструменты, а къ оборотной его части принадлежать: матеріалы и долги и т. п.

Что касается до оцѣнки отдѣльныхъ частей инвентаря, то здѣсь, обыкновенно, руководствуются слѣдующими правилами:

1) всѣ предметы оцѣниваются исключительно по усмотрѣнію хозяина предпріятія, руководствуясь его личными взглядами на пригодность и полезность той или иной цѣнности; такая оцѣнка называется субъективной *);

2) другой способъ оцѣнки заключается въ строгомъ ограниченіи произвола оцѣнокъ и требуетъ поддержанія первоначальныхъ фактическихъ цѣнъ, т.-е., такихъ оцѣнокъ, по которымъ было приобрѣтено имущество самими хозяевами **);

3) третій способъ основывается оцѣнку инвентаря на рыночныхъ и текущихъ цѣнахъ ***).

Въ нашей практикѣ примѣненіе указанныхъ способовъ оцѣнки частей инвентаря въ чистомъ видѣ имѣетъ мѣсто лишь въ исключительныхъ случаяхъ; сплошь и рядомъ, стремясь къ истинной оцѣнкѣ наиболѣе различныхъ частей одного и того же инвентаря, примѣняютъ одновременно всѣ три способа ****).

1) Земельные участки опредѣляются въ инвентарѣ по продажной цѣнѣ къ моменту составленія инвентаря, или же путемъ капитализаціи нормальнаго годового дохода. Вопросъ объ оцѣнкѣ земельныхъ участковъ является наиболѣе сложнымъ въ инвентарныхъ описяхъ.

2) Зданія первоначально оцѣниваются по стоимости постройки или по покупной цѣнѣ, въ дальнѣйшемъ же съ ихъ стоимости дѣлается соотвѣтствующее погашеніе. Когда покупка зданій была произведена очень давно, и цѣны на нихъ въ настоящее время значительно измѣнились противъ покупной цѣны, то оцѣнка зданій производится на основаніи капитализаціи нормальнаго, чистаго дохода.

*) Теорія субъективной оцѣнки выдвигается эконоmistомъ Бемъ-Бевекомъ и Reisch und Kreibig „Bilanz und Steuer“.

***) Léautey et Guilbaut „Principes généraux de comptabilité“.

****) Besta „Corso di ragioneria“; Rehm. Die Bilanzen der Actiengesellschaften“.

*****) Сиверсъ. Общее счетоводство.

Бараць. Курсъ двойной бухгалтеріи.

3) Р а з н а я д в и ж и м о с т ь. Предназначенныя для употребленія вещи оцѣняются:

- 1) если вещи были приобрѣтены въ готовомъ видѣ, то—по покупной цѣнѣ съ прибавленіемъ расходовъ по приобрѣтенію;
- 2) если вещи были сдѣланы хозяйственнымъ, заготовительнымъ способомъ—по заготовочной цѣнѣ (своя стоимость), т.е. цѣнѣ, включающей всѣ издержки производства.

Такъ оцѣняются эти предметы въ первый годъ, въ послѣдующіе же годы съ упомянутыхъ цѣнъ дѣлается соотвѣтствующая скидка на погашеніе.

4) П о л у ф а б р и к а т ы оцѣняются по суммѣ стоимости всѣхъ расходовъ, затраченныхъ на ихъ производство: матеріаловъ, труда и др.

5) М а т е р і а л ы оцѣняются двоякимъ способомъ:

1) когда они предназначены для продажи, по заготовительной или рыночной цѣнѣ, смотря по тому, какая изъ нихъ является наиболѣе низкой;

2) когда они предназначены для употребленія—по заготовительной цѣнѣ, причемъ, въ случаѣ порчи этихъ матеріаловъ, дѣлается скидка, смотря по степени ихъ пригодности.

6) И з д ѣ л і я, предназначенныя для продажи (товары)—оцѣняются по суммѣ издержекъ производства, съ прибавленіемъ соотвѣтствующей доли торговыхъ расходовъ.

7) П р о ц е н т н ы я б у м а г и, обыкновенно, цѣнятся по биржевой или покупной цѣнѣ, смотря по тому, какая изъ этихъ цѣнъ является наиболѣе низкой.

8) Д е б и т о р с к і е д о л г и оцѣняются по дѣйствительной стоимости въ моментъ составленія инвентаря при этомъ:

1) долги срочные показываются со скидкой за дисконтъ по числу недостающихъ мѣсяцевъ до срока;

2) долги по закладнымъ упоминаются вмѣстѣ съ причитающимися процентами.

Долги въ иностранной валютѣ—римессы—оцѣняются по курсу дня составленія инвентаря.

Что касается до дѣйствующаго законодательства объ инвентарной оцѣнкѣ имущества, то въ нашемъ Торговомъ Уставѣ мы никакихъ постановленій на этотъ счетъ не встрѣчаемъ.

Инструкція о примѣненіи Положенія о Госуд. Пром. Налогѣ ¹⁾ по этому поводу говоритъ, что:

1) процентныя бумаги должны быть показаны по покупной или биржевой цѣнѣ для составленія баланса, при этомъ должна быть означена нижайшая цѣна.

2) Товары и издѣлія показываются по покупной или заготовительной цѣнѣ. Когда же оцѣнка производится по цѣнамъ

*) 85 пункты 5, 6 и 7.

ниже указаннымъ, то должны быть представлены доказательства такой пониженной оцѣнки.

3) Недвижимыя и движимыя имущества, предназначенныя для своего пользованія, должны быть оцѣнены по стоимости ихъ сооруженія или приобрѣтенія съ прибавленіемъ стоимости капитальнаго ремонта. Такъ оцѣниваются новыя имущества въ годъ ихъ приобрѣтенія, въ послѣдующіе же годы допускается скидка на погашеніе; съ недвижимостей (кроме земли подъ постройками) не свыше 5%, а для движимостей не свыше 10%.

Экономическіе и юридическіе виды капитала въ промышленныхъ предприятияхъ.

Мы уже знаемъ, что капиталъ въ частномъ хозяйствѣ составляютъ всѣ цѣнности, какъ реальныя, такъ и абстрактныя, которыя явились продуктомъ предшествовавшаго труда и предназначены для дальнѣйшаго производства. Сюда можетъ относиться разное недвижимое и движимое имущество, запасы матеріаловъ и товаровъ, земельныя улучшения, дороги, средства передвиженія.

Нѣсколько иное значеніе имѣетъ капиталъ въ юридическомъ смыслѣ.

Возьмемъ инвентарь несложнаго предприятия и будемъ его анализировать:

Инвентарь на 1 января 1913 г.

А К Т И В Ъ.

Недвижимое имущество	P. 10.000	—
Движимое имущество	18.000	—
Матеріалы и готов. издѣлія	17.000	—
Дебиторы	5.000	—
	<u>50.000</u>	
	Итого	P. 50.000

Пассивъ.

нѣтъ.

Чистый капиталъ хозяина	P. 50.000
-----------------------------------	-----------

Изъ представленной картины состоянія нашего имущества мы видимъ, что:

1) капиталъ предприятия равняется P. 50000 — т.-е. сумма цѣнностей, вложенныхъ въ предприятие для его функционированія состоитъ изъ четырехъ слагаемыхъ. Изъ указанной суммы въ 50000 руб.—мы отнесемъ 10000+18000 къ постоянной части капитала и 17000+5000—къ оборотной его части.

2) Мы видимъ, что вся эта сумма 50000 принадлежитъ нераздѣльно одному хозяину.

Такимъ образомъ съ юридической точки зрѣнія подъ капиталомъ въ единоличномъ предприятии можно понимать совокупность

правъ, принадлежащихъ хозяину изъ общаго количества всего имущества его предпріятія. (ст. 678 Уст. Тор.).

Въ данномъ случаѣ понятія капитала съ экономической и юридической точки зрѣнія совпадаютъ. Отсюда мы можемъ вывести заключеніе, что капиталомъ въ экономическомъ смыслѣ будетъ называться совокупность всѣхъ цѣнностей, необходимыхъ для производства, безъ всякаго отношенія къ тому, кто именно будетъ являться собственникомъ этихъ цѣнностей.

Возьмемъ нѣсколько иной примѣръ:

Инвентарь на 1 января 1913 г.

А К Т И В Ъ.

Недвижимое имущество	Р. 10.000 —	
Движимое имущество	18.000 —	
Матеріалы и готовыя издѣлія	17.000 —	
Дебиторы	5.000 —	50.000
	Итого актива	Р. 50.000

П А С С И В Ъ.

Выданные векселя	Р. 20.000
	Итого пассива
	Р. 20.000
Чистый капиталъ	Р. 30.000

Разсматривая данный примѣръ, мы видимъ, что въ экономическомъ смыслѣ капиталъ будетъ равняться также 50,000, изъ которыхъ 30,000—будетъ предпринимательской частью капитала, а 20,000—ссудной его частью.

Съ юридической точки зрѣнія мы въ данномъ случаѣ будемъ имѣть дѣло уже съ двумя видами средствъ: предпринимательскія средства въ 30000—и кредиторскія—въ 20000.

Съ точки зрѣнія нашего законодательства въ данномъ примѣрѣ капиталомъ можетъ быть названо лишь 30000 руб., т.-е. личные средства хозяина. (Ст. 678 Уст. Торгов.). *)

*) Примѣчаніе.

«Каждый торгующій, безъ изъятія, непремѣнно долженъ повѣрять и считать себя по книгамъ своимъ ежегодно, или, по крайней мѣрѣ, каждые восемнадцать мѣсяцевъ, въ какое время года ему удобнѣе, и выводить балансъ, въ коемъ означать: собственный свой капиталъ и свое имущество недвижимое и движимое (inventarium), наличность денегъ и денежныхъ документовъ, наличность товаровъ, долги, ему и отъ него къ платежу слѣдующіе, долги спорные или сомнительные расходъ на домашнія издержки и годовую прибыль и убытокъ».

Возьмемъ третій примѣръ инвентаря:

Инвентарь Акц. О-ва на 1 января 1913 г.

А К Т И В Ъ.

Недвижимое имущество	P. 2.000.000	—
Движимое имущество	5.000.000	—
Касса, текущ. счета и проч.	80.000	—
Матеріалы и готов. издѣлія	120.000	—
Дебиторы по счетамъ и векс.	300.000	—
	<u>7.500.000</u>	
Итого актива	P. 7.500.000	

П А С С И В Ъ.

Долги по векс. и откр. счетамъ	P. 1.500.000
Итого пассива	<u>P. 1.500.000</u>

КА П И Т А Л Ы.

Основной (складочный)	P. 2.000.000	—
Облигаціонный	1.000.000	—
Оборотный	600.000	—
Запасный	800.000	—
Страховой	700.000	—
Капиталь для расширенія производства	900.000	—
	<u>P. 6.000.000</u>	

Изъ приведеннаго инвентаря мы видимъ, что капиталъ, находящійся въ данномъ предпріятіи въ экономическомъ смыслѣ, будетъ равенъ 7.500.000 руб., изъ нихъ къ оборотной части можно отнести 500.000 руб., а къ постоянной—7.000.000 руб. вмѣстѣ съ тѣмъ къ предпринимательской части капитала слѣдуетъ отнести 6.500.000 руб., а къ ссудной лишь 1.000.000.

Съ юридической точки зрѣнія, мы будемъ имѣть дѣло съ 6 видами капитала: основнымъ, облигаціоннымъ, оборотнымъ, запаснымъ, страховымъ, и капиталомъ для расширенія и улучшенія производства.

Всѣ упомянутые 6 капиталовъ мы назвали юридическими видами, т.-к. существованіе всѣхъ ихъ предусматрѣно уставомъ или договоромъ предпріятій, каковой можно разсматривать, какъ законъ для даннаго предпріятія.

Основной капиталъ, равняющійся 2.000.000 руб., представляетъ сумму номинальной стоимости всѣхъ паевъ, принадлежащихъ акціонерамъ данной компаніи. Владѣльцы паевъ имѣютъ права и обязанности, предусматрѣнныя Уст. Торговымъ и Гражданскими Законами. Томъ X, ч. I.

Оборотный капиталъ, говоритъ намъ, что согласно устава отчислено въ этотъ капиталъ изъ прибыли и др. средствъ предусмотр. уставомъ 600.000 руб.

Облигаціонный капиталъ—свидѣтельствуетъ, что облигаціонерамъ компаніи, изъ имущественныхъ средствъ компаніи принадлежитъ 1.000.000.

Права и обязанности, свойственныя облигаціонерамъ, преду-

смаатриваются уставомъ компаніи, а также гражданскими законами. Томъ X, ч. I.

Запасный капиталъ предназначается для покрытія изъ него убытковъ отъ производства и неплатежей покупателей, а также экстренныхъ и непредвиданныхъ расходовъ. Въ этотъ фондъ зачисляется также прибыль, въ случаѣ нежеланія владѣльцевъ ею пользоваться.

Между основнымъ и запаснымъ капиталами уставами предприятий, основанныхъ на акціонерныхъ началахъ, опредѣляется извѣстное соотношеніе.

Способъ образованія и расходованія запаснаго капитала точно опредѣляется уставомъ компаніи.

Страховой капиталъ. Образованіе этого капитала можетъ быть вызвано тѣмъ, чтобы фабрики и заводы, не переплачивая большихъ суммъ за страховку, могли бы сами приобрести изъ страхового капитала паи страхового товарищества, и тѣмъ самымъ страховать свое имущество и рабочихъ по низшему тарифу и, кромѣ того, участвовать какъ акціонеры въ прибыляхъ общества. Но самъ по себѣ этотъ капиталъ не можетъ служить страховымъ фондомъ, который давалъ бы возможность при извѣстномъ рискѣ страховать фабрику и рабочихъ въ меньшей суммѣ, поэтому покрытіе убытковъ изъ этого фонда влечетъ за собой потерю всего или часть послѣдняго, и сдѣланныя раньше сбереженія отъ сокращенія платимой страховки могутъ далеко не всегда покрыть эту потерю.

Страховой капиталъ образуется на основаніи устава и положеній, выработанныхъ общимъ собраніемъ акціонеровъ.

Капиталъ для расширенія и улучшенія производства. Чтобы не стѣснять оборотныхъ средствъ предприятия въ случаѣ настоящей необходимости введенія усовершенствованій въ производствѣ требующихъ значительныхъ затратъ—образуется изъ ежегодныхъ отчисленій изъ прибыли специальный капиталъ, который и расходуется для упомянутой выше цѣли.

Благотворительные капиталы образуются изъ отчисленій изъ прибыли, согласно устава промышленныхъ компаній, или на основаніи постановленій общихъ собраній, на примѣръ: на постройку театра для рабочихъ, на бібліотеку и т. д.

Образованіе капиталовъ упомянутыхъ видовъ производится отчисленіемъ изъ чистой прибыли посредствомъ слѣдующей статьи въ журналѣ.

С-тъ чистой прибыли.

С-тъ разнымъ:

- С-ту запаснаго капитала,
- „ страхового капитала,
- „ оборотнаго капитала,
- „ улучш. и расширенія производства,
- „ благотворительныхъ капиталовъ.

Штрафной капиталъ.

Этотъ фондъ образуется изъ взысканій съ рабочихъ на основаніи 144—148 статей Устава о Промышленности и хранится въ кассѣ фабричнаго предпріятія. По накопленіи этого капитала свыше 100 рублей, онъ долженъ вноситься на храненіе въ Государственную сберегательную кассу. Штрафной капиталъ можетъ расходоваться на нужды самихъ рабочихъ и на улучшеніе ихъ быта съ разрѣшенія фабричнаго инспектора. О состояніи штрафнаго капитала ежегодно посылается установленный отчетъ фабричному инспектору, который имѣетъ право контроля наличности этого капитала.

Для записи поступленій въ штрафной капиталъ, ведется особая шнуровая книга, за печатью и подписью фабричнаго инспектора, который можетъ требовать ее для просмотра къ себѣ.

Всѣ вышеозначенные капиталы принадлежать полностью предпріятію, а не отдѣльнымъ акціонерамъ. Юридическое значеніе этихъ капиталовъ выражается въ томъ, что способъ образованія и расходванія ихъ точно предусматривается уставомъ и постановленіями общихъ собраній акціонеровъ.

Журнальныя статьи для записи капиталовъ: основнаго, облигационнаго, оборотнаго.

С-тъ акцій

С-ту основнаго капитала

акціи Т-ва Тверск. Метал. завода, согласно §§ устава за №№, 400 шт. по 2000 руб. 800.000

С-тъ текущ. сч. въ N... банкѣ.

С-ту акцій

записываются деньги, вырученныя отъ продажи акцій. 800.000

С-тъ облигацій.

С-ту облигационнаго капитала

записываются облигаціи Т-ва Тверск. Метал. Завода, согласно §§ устава 100 шт. по 500 руб. 500.000

С-тъ текущ. сч. въ N... банкѣ.

С-ту облигацій

записываются деньги, вырученныя отъ
продажи облигацій. 500.000

С-тъ чистой прибыли.

С-ту оборотнаго капитала

отчисляется изъ чистой прибыли, со-
гласно постановленія общаго собранія. 10.000

Операции съ штрафнымъ капиталомъ.

С-тъ заработной платы.

С-ту штрафнаго капитала.

отчисляется въ штрафъ отъ рабо-
чаго № 14 50 к.

Удержаніе штрафа съ рабочаго производится путемъ не доплаты
заработанныхъ денегъ.

С-тъ Госуд. Сберегательной Кассы.

С-ту кассы

Удержанныя съ рабочихъ въ штрафъ
деньги внесены въ Гос. Сбер. Кассу.

Счетъ штрафнаго капитала.

С-ту кассы (или Гос. Сбер. Кассы).

Выдано изъ штрафнаго капитала, со-
гласно разрѣшенія фабричнаго инспек-
тора.

О положеніи штрафнаго капитала ежегодно дается отчетъ
фабричному инспектору, съ обязательнымъ упоминаніемъ слѣдую-
щихъ свѣдѣній.

Состояло штрафного капитала къ 1 янв. 1912 г.

въ процентныхъ бумагахъ
 въ Госуд. Сберег. Кассѣ
 въ кассѣ предпріятія

Всего: _____

Поступило въ штрафн. капиталъ въ теченіе 1912 г.

штрафовъ съ рабочихъ
 процентовъ по %% бумагамъ
 процентовъ по Госуд. Сберег. Кассѣ

Всего: _____

Взято въ теченіе 1912 г.

для выдачи рабочимъ, согласно ордеровъ фабричн. инспектора
 куплено %% бумагъ
 внесено въ Гос. Сберег. Кассу

Всего: _____

Состоитъ на 1 янв. 1913 г.

въ процентныхъ бумагахъ
 въ Госуд. Сберег. Кассѣ
 въ кассѣ предпріятія

Всего: _____

Учетъ капитала въ движеніи.

Мы видѣли, что инвентарный отчетъ даетъ довольно полное и наглядное представленіе о положеніи дѣлъ въ предпріятіи. Но этотъ отчетъ является лишь точнымъ фотографическимъ снимкомъ съ движущагося предмета, ибо онъ даетъ опредѣленныя свѣдѣнія только для опредѣленнаго момента ¹⁾. Въ фабричномъ предпріятіи вложенный капиталъ подвергается непрерывнымъ измѣненіямъ въ отношеніи имущественной формы, и немедленно, по составленіи инвентаря, обстоятельства оказываются сплошь и рядомъ измѣнившимися. Если бы мы вздумали ограничиться періодическими инвентарями для наблюденія за нашими дѣлами, то мы могли бы подвигаться лишь ощупью въ дѣлахъ предпріятія, постоянно рискуя убытками.

Такимъ образомъ, веденіе отчетности, при помощи инвентарей должно быть признано низшей ступеню въ фабричномъ счетоводствѣ.

Желая дополнить инвентарные отчеты постоянными свѣдѣніями о текущихъ дѣлахъ предпріятія, мы должны перейти въ системѣ учета, при помощи счетовъ и книгъ.

Прежде чѣмъ говорить о счетахъ и книгахъ фабричной бухгалтеріи, необходимо разрѣшить вопросъ съ какими цѣнностями мы будемъ имѣть дѣло, и какое движеніе эти цѣнности имѣютъ въ фабрично-заводскихъ предпріятіяхъ, иначе говоря, мы должны разрѣшить вопросъ о классификаціи цѣнностей и расходовъ.

Классификація цѣнностей въ фабрично-заводскихъ предпріятіяхъ.

Подъ цѣнностями въ фабричномъ счетоводствѣ мы будемъ понимать всѣ предметы имущественнаго характера, предназначенныя тѣмъ или инымъ способомъ служить для производства, или являющіеся результатомъ этого производства.

Въ виду того, что понятіе цѣнностей является одинаковымъ для всякаго хозяйства, то раздѣленіе цѣнностей, принятое въ общемъ счетоводствѣ, на реальныя и абстрактныя или условныя ¹⁾, будетъ одинаково правильнымъ и для фабричной бухгалтеріи. Къ первой ка-

¹⁾ „Энциклопедія Ротшильда“ томъ II.
Е. Е. Сиверсъ „Общее счетоводство“.

тегоріи будутъ принадлежать фабричныя корпуса, машины, инструменты, а ко второй—привилегіи на изобрѣтенія, векселя и др. обязательственные документы, принадлежащіе предпріятію.

Виды счетовъ.

Какъ уже извѣстно изъ общаго счетоводства, учетъ каждаго отдѣльнаго вида цѣнностей происходитъ въ счетахъ, подъ которыми понимаются особыя двустороннія таблицы; на лѣвую сторону этихъ таблицъ—въ дебетъ—записываются полученныя предпріятіемъ или его кліентами цѣнности, а на правую сторону—въ кредитъ—отдаваемая предпріятіемъ или его кліентами цѣнности. Цѣлью нашего раздѣленія счетовъ на отдѣльныя группы и подгруппы, будетъ—достигнуть объединенія подъ однимъ общимъ названіемъ такихъ счетовъ, въ которыхъ дебетъ и кредитъ будетъ имѣть одно строгое опредѣленное значеніе.

Возьмемъ для примѣра 1-ю группу счетовъ, въ которую войдутъ счета: кассы, матеріаловъ, издѣлій и т. п.; дебетъ въ такихъ счетахъ имѣетъ значеніе прихода цѣнностей, а кредитъ—расхода цѣнностей. Такіе счета съ одинаковымъ условнымъ значеніемъ дебета и кредита, какъ прихода и расхода—мы назовемъ матеріальными или вещественными.

Теперь возьмемъ другую группу счетовъ, которая рѣзко будетъ отличаться отъ первой. Въ нее войдутъ счета: Петрова Иванова, М. Городск. Кредитн. О-ва, М. Гор. Управы. Какъ видно изъ примѣра такіе счета можно открывать какъ для физическихъ, такъ и для юридическихъ лицъ. Дебетъ въ этихъ счетахъ будетъ—полученіе данными лицами отъ насъ цѣнностей въ кредитъ, или иначе говоря,—долгъ этихъ лицъ въ нашу пользу; кредитъ въ этихъ счетахъ будетъ показывать нашъ долгъ въ пользу разныхъ лицъ. Такую группу счетовъ, въ которыхъ дебетъ наиболѣе точно можетъ быть опредѣленъ названіемъ «долгъ въ нашу пользу», а кредитъ—«долгъ за нами»—называются личными счетами, т.-к. въ этихъ счетахъ отражаются личныя обязательственныя отношенія тѣхъ лицъ и учреждений, для которыхъ счета открыты. Какъ вещественные, такъ и личные счета могутъ быть названы и м у щ е с т в е н н ы м и счетами, т.-к. только въ нихъ и можетъ заключаться все имущество предпріятія какъ наличное, такъ и долговое.

Третью группу составятъ счета, въ которыхъ дебетъ въ наиболѣе точномъ смыслѣ означаетъ убытокъ, а кредитъ прибыль; такіе счета называются результатными. Возьмемъ, напримѣръ, счета различныхъ невозвратныхъ расходовъ, счетъ процентовъ и т. д.

Въ разсмотрѣнныхъ трехъ группахъ счетовъ значеніе дебета и кредита настолько различно, что мы безъ особыхъ затрудненій узнаемъ ихъ въ цѣлой массѣ счетовъ по ихъ характеру. Но рядомъ съ этими группами счетовъ, есть еще такіе счета, въ дебетъ которыхъ записывается вмѣстѣ, какъ приходъ цѣнностей, такъ и долги за разными лицами, а также и убытки. Въ кредитъ такихъ счетовъ могутъ быть записаны: расходъ цѣнностей, наши долги въ пользу раз-

ныхъ лицъ и прибыль, всѣ такіе счета называются смѣшанными. вмѣстѣ съ тѣмъ всѣ счета можно раздѣлить на простые и сложные или коллективные, причемъ дѣленіе это можетъ встрѣчаться въ каждой изъ 3-хъ упомянутыхъ группъ; напр., счетъ товаровъ и счетъ желѣза; счетъ Петрова и счетъ дебиторовъ, счетъ капитала и счетъ капиталовъ товарищей.

Кромѣ указанныхъ группъ счетовъ: матеріальныхъ, личныхъ, результатныхъ и смѣшанныхъ въ дополненіе къ нимъ существуютъ въ фабричномъ счетоводствѣ нѣкоторыя подгруппы; на примѣръ, счета матеріальные раздѣляются на переходныя, операционныя и калькуляціонныя.

1) матеріальными переходными будутъ простые счета, при помощи которыхъ опредѣляется общая стоимость какой-нибудь эксплоатаціи; напр., мы имѣемъ «счетъ земляныхъ работъ», который дебетуется со счетовъ: инструментовъ, лѣсныхъ матеріаловъ, заработной платы и т. д. Эти счета, изъ которыхъ какъ изъ слагаемыхъ составится счетъ «земляныхъ работъ» и называются переходными. Переходные счета кредитуются общимъ счетомъ какого-нибудь производства или эксплоатаціи.

2) Операционными счетами будутъ такіе, въ которыхъ желяють учесть операціи, съ опредѣленнымъ видомъ цѣнностей, напр., «счетъ продажи насосовъ»; эти счета дебитуются стоимостью насосовъ и всѣми расходами, связанными съ продажей этихъ товаровъ и кредитуются его продажной стоимостью; прибыль отъ такой торговли обнаруживается въ кредитѣ счета насосовъ.

3) Калькуляціонными, называются такіе счета, въ которыхъ опредѣляется своя стоимость какихъ-нибудь работъ или издѣлій; напр., «счетъ столярныхъ работъ». Какъ мы увидимъ изъ дальнѣйшаго изложенія къ калькуляціоннымъ счетамъ принадлежать всѣ счета производства. Калькуляціонные счета дебетуются всѣми расходами, изъ которыхъ составляется своя цѣна издѣлій или товаровъ; кредитуются эти счета своей стоимостью товаровъ или готовыхъ издѣлій въ дебетъ счетовъ того же названія.

Такимъ образомъ, разница между операционнымъ и калькуляціоннымъ счетомъ будетъ та, что цѣль калькуляціоннаго счета заключается въ опредѣленіи дѣйствительной стоимости предмета, изготовленіемъ котораго мы занимаемся, тогда, какъ операционный счетъ стремится представить намъ картину коммерческихъ операцій съ даннымъ видомъ предметовъ и указываетъ на результатъ.

Для болѣе нагляднаго изображенія классификаціи счетовъ приведемъ въ примѣръ балансъ несложнаго фабричнаго предпріятія.

Кромѣ указанной въ балансѣ на стр. 32—33 классификаціи, нѣкоторые бухгалтеры дѣлятъ всѣ счета фабричнаго счетоводства на 4 группы: Имущественные, техническіе, коммерческіе и счета общаго характера.

I. Счета фабричнаго имущества.

Счетъ земельныхъ участковъ,
„ фабричныхъ корпусовъ,
„ оборудованій и устройства,
„ машинъ и ихъ постановки.

II. Технические или производственные счета.

Счетъ матеріаловъ,
„ заработной платы,
„ главнаго производства,
„ вспомогательныхъ производствъ,
„ полуфабрикатовъ,
„ готовыхъ издѣлій.

III. Коммерческіе счета.

Счетъ кассы,
„ главной конторы,
„ векселей, выданныхъ и полученныхъ
„ процентныхъ бумагъ,
„ дебиторовъ и кредиторовъ,
„ сомнительныхъ долговъ,
„ торговыхъ расходовъ,
„ прибыли и убытка.

IV. Счета общаго характера.

Счетъ капиталовъ,
„ баланса,
„ переходящихъ суммъ.

Такая классификація счетовъ, значительно уступаетъ первой классификаціи, хотя и удачно отдѣляетъ коммерческой отъ технического элемента въ фабричныхъ предпріятіяхъ.

Б а л**Н-СКАГО ЛИТЕЙНАГО И****А К Т И В Ъ.**

Недвижимое имущество	}	Чистые матеріальные счета.
Движимое имущество		
Касса	}	Калькуляціонные матеріальные счета.
Матеріалы		
Литейное производство	}	переходный счетъ.
Механическое производство		
Постройка водопровода	}	матеріальный счетъ
Заготовки для постройки водопровода		
Готовыя издѣлія	}	Личные счета.
Дебиторы по вексялямъ		
Дебиторы по счетамъ	}	Результатный счетъ, имѣющій временно ха- рактеръ матеріаль- наго счета.
Расходы будущаго года, произведен. въ наст. году		
Отдѣленія фабрики	}	смѣшанные счета.

Итого актива 000000

а н с ъ**МЕХАНИЧЕСКАГО ЗАВОДА.****П А С С И В Ъ.**

Основной капиталъ	}	Смѣшанные счета.	
Запасный капиталъ			
Кредиторы по вексялямъ	}	Личные счета.	
Кредиторы по счетамъ			
Чистая прибыль	}	Результатные счета.	
			отъ процентовъ
			" комиссіи
	}	Операционный счетъ.	
			" операци съ издѣліями.

Итого пассива 000000

Бухгалтерскія книги въ фабричныхъ предприятияхъ.

Всѣ записи операций, могутъ быть сведены по формѣ въ промышленномъ счетоводствѣ, также какъ и въ обще-коммерческомъ, къ тремъ видамъ: хронологической, систематической и провѣрочной.

По содержанию всѣ книги въ фабричной бухгалтеріи, также могутъ быть раздѣлены на двѣ группы: основныя и вспомогательныя.

Роль основныхъ книгъ въ фабричной бухгалтеріи заключается въ томъ, чтобы представить намъ наглядную картину всѣхъ дѣлъ предприятия въ подробномъ или краткомъ изображеніи, въ зависимости отъ той формы счетовдства, которая избрана въ данномъ дѣлѣ.

Основныя книги такія, въ которыхъ сосредоточиваются записи всѣхъ операций предприятия въ подробной или краткой формѣ; къ числу такихъ книгъ можно отнести только журналъ и главную. Всѣ остальные книги будутъ вспомогательными.

Вспомогательныя книги въ свою очередь могутъ быть раздѣлены на системныя и внѣсистемныя. Онѣ будутъ носить первое названіе, когда въ нихъ подробно ведутся тѣ же учеты, для которыхъ въ главной книгѣ открыты соотвѣтствующіе счета. Внѣсистемными будутъ такія вспомогательныя книги, которыя не ведутся въ дополненіе къ какому-нибудь счету главной книги, а имѣютъ исключительно справочный характеръ, напр., книга заказовъ и др.

Кромѣ выше указаннаго дѣленія вспомогательныхъ книгъ, въ фабричномъ счетоводствѣ принято раздѣлять ихъ согласно: 1) фабричнымъ издержкамъ: книги матеріаловъ, заработной платы, общихъ расходовъ и др. 2) согласно видамъ производства: книги главныхъ производствъ: литейнаго, механическаго производства, книги вспомогательныхъ производствъ: паровой и электрической станціи, насосной станціи и др. 3) Согласно калькуляціи—различныя калькуляціонныя книги.

Назначеніе вспомогательныхъ книгъ въ фабричной бухгалтеріи,

такое уже какъ и въ коммерческомъ счетоводствѣ: 1) однѣ служатъ для предварительной обработки записей; 2) другія представляютъ записи въ болѣе подробной формѣ, чѣмъ это можно наблюдать въ основныхъ книгахъ, а потому могутъ заключать въ себѣ богатый матеріаль для справокъ; 3) третьи даютъ возможность контролировать дѣла фабричныхъ предпріятій.

Источники записей въ фабричномъ счетоводствѣ.

- 1) Инвентарныя описи,
- 2) документы внѣшняго происхожденія: накладныя, счета, расписки, векселя, коносаменты,
- 3) документы внутренняго происхожденія: ордера, сдаточныя квитанціи, расчетныя книжки, табеля, выборки, отчеты.

Классификація книгъ въ фабричномъ счетоводствѣ.

I. Основные книги:

- 1) Сборный журналъ,
- 2) главная книга.

II. Вспомогательныя книги:

- 1) Различные меморіалы для предварительныхъ записей,
- 2) книги недвижимыхъ и движ. имущества,
- 3) касса и ресконтро,
- 4) книги готовыхъ издѣлій,
- 5) вексельныя книги,
- 6) книги производства:
 - книга главнаго производства,
 - книга вспомогательныхъ производствъ,
- 7) книги специальныхъ издержекъ производства:
 - книга матеріаловъ,
 - и заработной платы,
- 8) книги общихъ издержекъ производства:
 - книга паровой и электрической станціи,
 - книга водопровода,
- 9) книги калькуляцій:
 - книги калькуляцій главнаго производства,
 - книга калькуляцій вспомогательнаго производства,
- 10) книги заказовъ,
- 11) книги балансовъ,
- 12) книги отчетовъ.

Вспомогательныя книги системныя.

Вспомогательныя книги всѣсторонныя.

Вмѣстѣ съ тѣмъ, книги помѣщенныя въ группу 3, 4, 5, 10, могутъ быть названы: книгами коммерческихъ учетовъ; группы 1, 2—книгами имущественныхъ учетовъ; группы 6, 7, 8, 9—книгами производственныхъ учетовъ; остальные группы—книгами общихъ учетовъ.

Формы счетоводства въ фабричныхъ предпріятіяхъ.

Какъ извѣстно изъ общаго счетоводства, бухгалтерію можно вести по слѣдующимъ формамъ: итальянской, старой и новой (ежедневная разноска по основн. книгамъ), а также по нѣмецкой и французской формѣ (ежемѣсячная разноска по основнымъ книгамъ). Въ нѣкоторыхъ предпріятіяхъ бухгалтерія ведется на американской формѣ.

Выборъ той или другой формы или приѣма счетоводства зависитъ отъ размѣровъ предпріятія и сложности происходящихъ въ немъ операций, а также отъ желанія, указать на большія или меньшія подробности учетовъ при помощи бухгалтеріи.

Изъ выше приведенной классификаціи счетовъ и книгъ фабричныхъ предпріятій можно заключить, что едва ли возможно примѣненіе въ нихъ веденія книгъ по итальянскимъ формамъ двойной бухгалтеріи. По тѣмъ же причинамъ является не пригодной и примѣненіе одной американской бухгалтеріи въ ея чистомъ видѣ. Нѣмецкая или французская бухгалтерія съ развитой системой вспомогательныхъ книгъ, является безъ сомнѣнія болѣе пригодными способами веденія книгъ въ фабричныхъ предпріятіяхъ. вмѣстѣ съ тѣмъ необходимо имѣть въ виду, что примѣненіе нѣмецкой и французской бухгалтеріи въ чистомъ видѣ встрѣчается очень рѣдко, такъ какъ искусство примѣненія бухгалтеріи къ различнаго рода учетамъ зависитъ, какъ отъ индивидуальности самого предпріятія, такъ отъ взглядовъ ихъ хозяевъ; вмѣстѣ съ тѣмъ, при выборѣ формы счетоводства приходится считаться и съ взглядами бухгалтера предпріятія.

Исходя изъ указаннаго положенія, нетрудно будетъ понять, почему въ практикѣ фабрично-заводскаго счетоводства сплошь и рядомъ примѣняются комбинаціи, въ которыя входятъ одновременно записи, организованныя по различнымъ формамъ бухгалтеріи: итальянской, нѣмецкой и даже американской.

Ниже мы приводимъ схему бухгалтеріи одного крупнаго машиностроительнаго завода, въ которой можно усмотрѣть организацію записей одновременно по нѣсколькимъ формамъ бухгалтеріи.

Изъ практическаго примѣра книговеденія, приложеннаго къ настоящему труду, можно также убѣдиться, что въ немъ организація счетовъ представляетъ комбинацію, новой итальянской, французской и американской формы.

Въ числѣ указанныхъ формъ счетоводства мы не упомянули простой бухгалтеріи; организація записей по этой формѣ бухгалтеріи, сводитъ способъ фабричныхъ учетовъ къ способу обыкновеннаго имущественнаго учета, имѣющаго мѣсто въ простой коммерческой бухгалтеріи.

Классификація учетовъ въ фабричномъ производствѣ.

Всѣ предметы, подлежащіе учету въ фабричномъ счетоводствѣ можно распредѣлить на три группы:

1) учеты предметовъ постояннаго капитала, сюда относятся, учетъ недвижимаго имущества, машинъ и др. предметовъ устройства и оборудованія фабрикъ;

2) учеты предметовъ оборотнаго капитала, сюда относятся учеты матеріаловъ, готовыхъ издѣлій, разнаго рода расходовъ и главнымъ образомъ учеты производства.

3) учеты труда, сюда относится учетъ заработной платы и жалованья служащимъ;



При книгѣ имущества прилагается планъ фабричныхъ зданій съ расположеніемъ машинъ и другихъ значительныхъ предметовъ движимаго имущества, при этомъ самыя машины отмѣчаются простыми квадратиками за соотвѣтствующими номерами.

Кромѣ книги имущества, иногда, заводятся для учета каждаго отдѣльнаго предмета подвижные листки формы № 2, которые по порядку номеровъ продѣваются на металлическія прутья и хранятся въ конторѣ завода.

№ 364

Форма № 2.

Наименованіе имущества.	Годъ приобрѣтенія.	Покупная стоимость.	Стоимость капитальнаго ремонта.	Итого.
Станокъ сверлильный „Phenix“ завода Н. Бромлей и К ^о . .	1910	800. —	Въ 1912г. 50 р.	850. —

Преимущество этихъ листковъ заключается въ ихъ подвижности, благодаря чему можно имѣть новыя инвентарныя свѣдѣнія, не переписывая всей инвентарной книги.

На первыхъ страницахъ книги имущества перечисляется недвижимое имущество, причемъ можно давать краткія разъясненія для каждой суммы, на основаніи чего данное имущество расцѣнено (т.-е. по счету или согласно страховой оцѣнки). На послѣдующихъ страницахъ перечисляется движимое имущество по отдѣленіямъ, на примѣръ: «ткацкое отд.», «прядильное отд.» и т. д.

Каждая машина или другой значительный предметъ, кромѣ своего названія можетъ имѣть особый номеръ, такъ какъ этимъ значительно облегчается отысканіе желаемаго предмета, къ тому же однородныхъ предметовъ можетъ быть нѣсколько (прядильныя машины, ткацкіе станки). Въ графу «поступило и отремонтировано капитально» заносятся всѣ приобрѣтаемые въ теченіе года предметы, или отремонтированные настолько капитально, что цѣнность ихъ значительно измѣнилась, такъ на примѣръ: вмѣсто деревянной крыши сдѣлана желѣзная, вмѣсто стараго маховика въ паровой машинѣ сдѣланъ новый болѣе совершенный маховикъ (старый маховикъ относится на сч. запасныхъ частей или на счетъ матеріаловъ по цѣнѣ чугунаго лома, и на его мѣсто приходится полной стоимостью новый, разница же стоимости относится на сч. прибыли и убытка). Всѣ прочіе расходы по ремонту, имѣющіе болѣе или менѣе обычный характеръ, на счета имущества не относятся, а проводятся по счету производства или общихъ расходовъ.

Въ графу «изломъ и погашеніе» помѣщается лишь значительный ущербъ, нанесенный имуществу, благодаря чему стоимость его измѣняется, напр.; паровой котель, пришедшій послѣ взрыва въ совершенную негодность, относится въ размѣрѣ своей непогашен-

ной части на сч. прибыли и убытка, при чемъ изъ нея предваритель-
но вычитается стоимость матеріала, относимая на сч. матеріаловъ

Погашеніе (амортизація) для каждаго предмета отдѣльно не
дѣлается, такъ какъ это отнимаетъ много времени. Зная изъ какого
процента производится погашеніе даннаго предмета, а также время
его пріобрѣтенія, можно легко узнать его настоящую стоимость,
стоитъ лишь произвести учетъ амортизаціи съ момента пріобрѣтенія
предмета до настоящаго времени, и вычесть учетъ изъ первоначаль-
ной стоимости.

Погашеніе имущества, участвующаго въ производствѣ, произво-
дится изъ общей суммы его стоимости въ концѣ операціоннаго года,
а иногда и ежемѣсячно, на сч. производства, для чего всѣ предметы
предварительно распредѣляются на опредѣленныя группы, причемъ,
каждая группа предметовъ погашается изъ одного и того же про-
цента; такъ напр., всѣ электромоторы изъ 12%, большіе инструменты
30—60%. Размѣръ процента амортизаціи опредѣляется на основа-
ніи слѣдующаго принципа: опредѣляется среднее число лѣтъ службы
даннаго предмета при нормальныхъ условіяхъ, а также стоимость ма-
теріала, изъ котораго предметъ сдѣланъ, предполагая, что матеріалъ
можно продать по истеченіи упомянутаго числа лѣтъ, какъ старый
ломъ, затѣмъ изъ первоначальной стоимости предмета вычитается
стоимость предмета какъ стараго матеріала, и полученная разница
дѣлится на число лѣтъ службы предмета; опредѣленный такимъ об-
разомъ размѣръ погашенія переводится на проценты. Для примѣра
возьмемъ паровую машину, стоимостью въ руб. 21.000, которая мо-
жетъ прослужить при нормальныхъ условіяхъ 20 лѣтъ, по прошествіи
которыхъ машина становится непригодна для работы и будетъ имѣть
стоимость лишь стараго матеріала въ суммѣ 1.000 руб.

Такимъ образомъ:

$$\begin{aligned} 21000 - 1000 &= 20000 \\ 20000 : 20 &= 1000 \\ 1000 : 21000 &= 4,76\% \text{ (или } 5\%). \end{aligned}$$

Приведенный способъ имѣетъ тѣ недостатки, что онъ неправиль-
но предполагаетъ, что имущество изнашивается равномѣрно. Кромѣ
того, этотъ способъ погашенія не ставитъ размѣра процента пога-
шенія въ связь съ расходами по содержанію имущества. Дру-
гой способъ погашенія имущества заключается въ томъ, что
погашеніе дѣлается въ теченіе опредѣленнаго числа лѣтъ съ по-
слѣдней балансовой стоимости имущества, а не съ первоначальной,
какъ это имѣло мѣсто въ первомъ случаѣ.

Размѣръ процента ежегоднаго погашенія по этому способу
опредѣляется слѣдующей формулой:

$$\left(1 - \frac{p}{100}\right)^n = \frac{a}{A}$$

Число лѣтъ нормальной службы имущества до его полной негодности опредѣляется приблизительно, такъ же, какъ и въ первомъ случаѣ:

- р—размѣръ погашенія въ процентахъ,
- п—число лѣтъ службы,
- А—первоначальная стоимость имущества,
- а—продажная его стоимость.

Благодаря такому способу погашенія, какъ показали опытъ, балансовая стоимость имущества ко времени его продажи на словъ совпадетъ съ продажной стоимостью.

Недостатокъ этого способа погашенія имущества заключается въ томъ, что въ первые годы эксплоатаціи имущество будетъ по книгамъ погашаться болѣе энергично, чѣмъ въ послѣдующіе годы. тогда, какъ въ дѣйствительности имущество изнашивается меньше, чѣмъ въ предыдущіе годы.

На практикѣ встрѣчается еще одинъ способъ погашенія имущества, предусматриваемый уставами нѣкоторыхъ акціонерныхъ компаній—это погашеніе изъ чистой прибыли. Въ виду того, что размѣръ чистой прибыли является величиной непостоянной, то слѣдовательно и размѣры погашенія могутъ быть весьма разнообразны: вмѣстѣ съ тѣмъ могутъ случаться такіе годы, когда никакого погашенія дѣлать не приходится. Если этотъ пріемъ погашенія является правильнымъ юридически, то съ экономической точки зрѣнія такимъ его нельзя считать ни въ какомъ случаѣ, т.-к. онъ не предусматриваетъ нормальнаго ежегоднаго погашенія имущества, каковое непремѣнно должно имѣть мѣсто, благодаря дѣйствительному износу. При этомъ способѣ, погашенія можетъ оказаться чрезмѣрнымъ въ тѣхъ случаяхъ, когда предпріятіе даетъ значительную прибыль. Эти чрезмѣрныя погашенія однихъ лѣтъ дѣлаются въ противобѣсъ тѣмъ годамъ, когда никакого погашенія по уставу не дѣлается.

Отъ существующей практики погашенія имущества дѣлаются отступленія въ тѣхъ случаяхъ, когда по какимъ-нибудь причинамъ имущество въ теченіе отчетнаго года приходитъ въ полную негодность; въ такихъ случаяхъ всю непогашенную разницу относятъ сразу на счетъ прибыли и убытка.

Наше законодательство (Полож. о Госуд. Пром. Налогѣ) предусматриваетъ погашеніе изъ прибыли съ первоначальной стоимости каменныхъ, металлическихъ строеній и судовъ—не свыше 5%; а для деревянныхъ строеній и судовъ, для машинъ и проч. орудій производства, а также съ живого и мертваго инвентаря не свыше 10%.

Существующая практика установила слѣдующія процентныя нормы погашенія имущества:

- 1) фабричныя каменные корпуса погашаются 1—3% въ зависимости отъ количества желѣза, бетона и др. прочныхъ матеріаловъ, затраченныхъ на производство;
- 2) машины отъ 10% до 15%;
- 3) паровыя котлы 5%—7%;

4) инструменты погашаются слѣдующимъ способомъ: 1) вся стоимость ихъ списывается на производство, если инструменты могутъ служить меньше года; 2) погашеніе равняется 50—60%, когда они служатъ не болѣе 2 лѣтъ, при дальнѣйшемъ повышеніи продолжительности службы инструментовъ соотвѣтственно уменьшается и норма погашенія;

5) земельные участки обыкновенно не погашаются, а наоборотъ, періодически дѣлается переоцѣнка, благодаря увеличивающейся стоимости. Но это не можетъ относиться къ участкамъ, на которыхъ добываются металлы, нефть и проч. Погашеніе этихъ участковъ зависитъ отъ числа лѣтъ, въ теченіе которыхъ предполагается производить эксплуатацію, а также отъ первоначальной стоимости участка и той стоимости, которую можно выручить за участокъ по окончаніи эксплуатаціи.

Для записи погашенія открывается счетъ амортизаціи, который ежегодно или ежемѣсячно дебетуется со сч. имущества за дѣлаемые погашенія и кредитуются на сч. производства за имущество, участвующее въ производствѣ. Кроме того, погашеніе можно дѣлать слѣдующимъ образомъ: счетъ имущества остается безъ измѣненій, отчисленія же производятся со сч. амортизаціи на сч. производства за имущество, участвующее въ производствѣ, и со сч. амортизаціи на сч. прибыли и убытка за имущество, не участвующее въ производствѣ. Такимъ образомъ, стоимость имущества по активу позволяетъ намъ судить о первоначальной его стоимости, а сумма счета амортизаціи въ пассивѣ говоритъ, какая часть этого имущества уже погашена. Если въ производствѣ участвуютъ нѣсколько отдѣленій, то размѣръ относимой амортизаціи на производство этихъ отдѣленій опредѣляется на основаніи слѣдующихъ данныхъ: 1) степени доходности производства даннаго отдѣленія и 2) степени изнашиваемости машинъ и инструментовъ.

На основаніи изложеннаго можно заключить, что амортизація представляетъ спеціальныи, постоянный расходъ, который долженъ падать на производство.

При сооруженіи построекъ открываются особые переходные счета, напр.; «счетъ сооруженія водопровода» и др., которые дебетуются всѣми затратами на сооруженія и кредитуются на «счетъ недвижимаго имущества» окончательной стоимостью возведенныхъ построекъ.

При повышеніи стоимости земли, при ростѣ лѣса и т. д. составляютъ статьи на сч. имущества со сч. прибыли и убытка или со сч. амортизаціи.

При залогѣ имущества въ ипотечныхъ учрежденіяхъ открывается «счетъ ссуды въ такомъ-то учрежденіи» (или счетъ залога имущества), который кредитуются на сч. кассы за полученную ссуду и дебетуются со сч. кассы за вносимыя погашенія. Проценты, платимые учрежденію, проводятся на сч. процентовъ со сч. кассы.

Періодически въ заводскую контору поступаютъ рапортчики фор-

мы № 3 съ замѣтками о движеніи инвентаря, которыя проводятся черезъ журналъ по главной книгѣ.

Форма №

РАПОРТИЧКА О ДВИЖЕНІИ ИНВЕНТАРЯ.

Поступило

Выбыло

въ.....отдѣленіи за.....мѣс.....годъ.

Наименованіе.	Откуда поступило.	Количество.	Сумма.		Наименованіе.	Куда выбыло.	Количество.	Сумма.

Способы записей погашенія имущества.

I способъ погашенія дѣлается посредствомъ списыванія со счетовъ движимаго и недвижимаго имущества.

2 разныхъ счета.

Счету имущества.

С-ть амортизацій.

за имущество, участв. въ произв. 5000

С-ть прибыли и убытка

за имущество, не участв. въ произв. 3000 8000

Счета разные.

С-ту амортизаціи.

С-ть литейнаго отдѣленія.

отчисляется на производство 1000

С-ть механическаго отдѣленія.

отчисляется на производство 4000 5000

Счетъ имущества въ балансѣ будетъ имѣть слѣдующій видъ.

<i>Д</i>	<i>Балансъ—вступительный.</i>	<i>К</i>
Сч. имущества	100.000 —	

<i>Д</i>	<i>Балансъ въ концѣ 1 года эксплуатаціи.</i>	<i>К</i>
Сч. имущества	92.000 —	

И способъ. Все погашеніе дѣлается черезъ счетъ амортизаціи, при этомъ счета имущества, показываютъ имущество по первоначальной стоимости, благодаря чему упоминаніе этого имущества въ балансѣ дѣлается ежегодно въ одной и той же суммѣ, если, конечно, не было новыхъ приобретений.

Счета разные

С-ту амортизаціи.

С-тъ производства

за имущество, участвующее въ
производствахъ 5000

С-тъ прибыли и убытка

за имущество не участвующее
въ производствахъ 3000 8000

<i>Д</i>	<i>Сч. амортизаціи.</i>	<i>К</i>
	За сч. производства 5.000 —	
	” ” приб. и убыт. <u>3.000</u> —	8.000

<i>Д</i>	<i>Балансъ.</i>	<i>К</i>
Имущества	100.000 —	Амортизація, 8000 —

Если по истеченіи всего періода погашенія имущество окажется стоимостью выше предположенной оцѣнки (стоимости матеріала на сломъ), то дѣлается переоцѣнка имущества, причемъ полученная отъ такой переоцѣнки сумма относится въ дебетъ счета имущества и въ кредитъ счета амортизаціи, благодаря чему увеличивается стоимость, имущества вообще. Въ данномъ случаѣ сч. амортизаціи будетъ являться запаснымъ фондомъ.

УЧЕТЪ МАТЕРІАЛОВЪ.

Складъ, въ которомъ хранятся матеріалы, необходимые для фабрики, представляетъ весьма важную часть фабричнаго хозяйства.

Плохо организованная пріемка, храненіе, расходование и контроль матеріаловъ, могутъ дать поводъ къ значительнымъ убыткамъ.

Въ большихъ предприятияхъ, при большомъ разнообразіи матеріаловъ, послѣдніе раздѣляются на группы: 1) матеріалы для производства, топливо и освѣщеніе; 2) паковочные и 3) строительные. Кромѣ того, всѣ матеріалы раздѣляются на двѣ группы: главныя и вспомогательныя. Къ главнымъ матеріаламъ могутъ быть отнесены только такія, которые являются самой значительной составной частью издѣлій, напр., въ литейномъ дѣлѣ—чугунъ, въ прядильномъ дѣлѣ—хлопокъ.

Вспомогательными матеріалами могутъ быть названы такія, которые имѣютъ косвенное отношеніе къ производству, напр., смазочное масло для машинъ, керосинъ для освѣщенія и др.

Количество матеріаловъ на складѣ не должно быть безъ особой надобности значительнымъ, т.-к. подобные запасы являются мертвымъ капиталомъ, за исключеніемъ заготовки матеріаловъ на случай вздорожанія цѣнъ.

Чтобы гарантировать себя отъ убытковъ, которые могутъ происходить отъ небрежнаго отношенія къ завѣдыванію матеріалами, подобные склады, въ послѣднее время, у насъ сдаются на храненіе особымъ артелямъ. Артели принимаютъ на себя отвѣтственность за всякую недостачу матеріаловъ, случившуюся по недосмотру ея членовъ. На складѣ матеріаловъ также хранятся инструменты для рабочихъ.

Въ фабричной конторѣ для учета матеріаловъ ведутся слѣдующія книги: журналъ матеріаловъ, форма № 7 и книга матеріаловъ, форма № 8. Первая книга служитъ для хронологической записи оборотовъ съ матеріалами, при чемъ приходъ берется изъ накладныхъ поставщиковъ, расходъ же—изъ требованій на магазинъ.

Если число отдѣленій, по которымъ расходуетъ матеріалъ, незначительно, то систематическую запись прихода и расхода матеріаловъ можно вести также по формѣ какъ № 7.

При значительномъ же числѣ отдѣлений фабрики матеріальную книгу необходимо вести по формѣ № 8.

Если счета на доставляемый матеріалъ запаздываютъ, то можно допустить запись въ матеріальную книгу только одного расхода матеріала, приходъ же записывается немедленно по полученіи счета отъ поставщика.

При опредѣленіи своей стоимости купленныхъ матеріаловъ иногда приходится дѣлать покупныя калькуляціи.

Въ виду того, что одинъ и тотъ же матеріалъ получается отъ различныхъ поставщиковъ и можетъ нѣсколько разниться въ цѣнѣ, что затрудняетъ веденіе матеріальной книги, то приходъ матеріаловъ записывается по дѣйствительнымъ цѣнамъ съ фактуръ поставщиковъ, расходъ же берется по среднимъ и смѣтнымъ цѣнамъ.

Разница, получаемая отъ сравненія общихъ итоговъ прихода и расхода матеріальной книги вслѣдствіе примѣненія дѣйствительныхъ, среднихъ и смѣтныхъ цѣнъ (принимая во вниманіе остатокъ матеріаловъ по цѣнѣ послѣдней покупки), опредѣляется обыкновенно, два раза въ годъ, проставляется красными чернилами въ матеріальной книгѣ и черезъ журналъ относится на счетъ «разницы цѣнъ» въ главной книгѣ.

Необходимо имѣть въ виду, что вышеприведенная система учета матеріаловъ болѣе всего пригодна для большихъ предприятий, располагающихъ достаточнымъ составомъ хорошихъ конторщиковъ, ибо только аккуратность и своевременность записи дѣлаютъ веденіе матеріальныхъ книгъ цѣлесообразнымъ.

Несвоевременная запись препятствуетъ полученію вѣрныхъ справокъ и провѣркѣ наличности матеріаловъ по книгѣ; чтобы избѣжать этихъ отрицательныхъ явленій въ небольшихъ предприятияхъ, гдѣ нѣтъ возможности имѣть хороший составъ служащихъ, рекомендуется въ книгѣ матеріаловъ открывать счета лишь для учета наиболѣе важныхъ видовъ матеріаловъ, такихъ счетовъ придется открыть 20—30, всѣ же мелкіе расходы матеріаловъ заносятся въ одинъ общій счетъ «разные матеріалы», или «разныя принадлежности». Отъ подобной замѣны большой ошибки быть не можетъ, ибо при небольшомъ составѣ служащихъ на фабрикѣ невозможенъ точный контроль расхода всѣхъ матеріаловъ, слѣдовательно и безъ того необходимо прибѣгать къ условностямъ и приблизительнымъ подсчетамъ.

Выдѣливши мелкіе расходы матеріаловъ въ отдѣльный счетъ, мы тѣмъ самымъ обращаемъ больше вниманія на расходъ главныхъ матеріаловъ, и точно дѣлаемъ учетъ прихода и расхода послѣднихъ, чего не могли дѣлать при одинаковомъ учетѣ какъ крупныхъ, такъ и мелкихъ расходовъ матеріала.

Въ концѣ каждаго мѣсяца дѣлается выборка изъ матеріальной книги, т. е. опредѣляются общими итогами суммы расхода матеріаловъ по каждому отдѣленію за весь мѣсяцъ.

Изъ упомянутой выборки составляется статья, которая и проводится черезъ журналъ по главной книгѣ:

Со сч. матеріаловъ.**На разные счета.**

На сч. I-го отдѣленія.

„ „ II-го „

„ „ III-го „ и т. д.

Наличность матеріаловъ провѣряется по матеріальной книгѣ, при чемъ сальдо матеріаловъ по главной книгѣ должно быть равно сальдо по книгѣ матеріаловъ.

Для опредѣленія своей цѣны купленныхъ матеріаловъ открывается «калькуляціонная книга» обыкновенной графки, гдѣ дѣлается простая или сложная калькуляція.

Бракованные матеріалы, поступающіе обратно къ поставщикамъ, записываются въ особый журналъ «обратныхъ отправокъ матеріаловъ», изъ которыхъ ежемѣсячно составляется статья въ журналѣ.

Со сч. матеріаловъ.**На сч. дебиторовъ и кредиторовъ.**

За возвращенный товаръ.

О среднихъ и смѣтныхъ цѣнахъ.

Средняя цѣна купленного матеріала, опредѣляется слѣдующимъ образомъ: оцѣниваютъ оставшійся на складѣ матеріалъ прежнихъ покупокъ и прибавляютъ къ нему стоимость вновь купленного товара, затѣмъ полученную сумму дѣлятъ на количество товара. Полученныя среднія цѣны, остаются дѣйствительными до новой переоцѣнкѣ при послѣдующихъ покупкахъ.

Неудобство примѣненія среднихъ цѣнъ заключается въ томъ, что въ концѣ года при составленіи инвентарной описи матеріаловъ можетъ получиться значительная разница одного и того же количества матеріаловъ между дѣйствительной и балансовой стоимостью. Чтобы избѣжать примѣненія среднихъ цѣнъ и записывать расходъ матеріаловъ по дѣйствительнымъ цѣнамъ, необходимо принимать мѣры къ тому, чтобы тщательно опредѣлялось при расходѣ количество матеріаловъ старой и новой покупкѣ, не допуская ихъ смѣшенія въ одну общую массу, какъ это часто имѣетъ мѣсто при покупкѣ каменнаго угля, дровъ, кокса и др.

Нормальныя или смѣтныя цѣны при расходованіи матеріаловъ примѣняются такъ же какъ и среднія для удобства записей по книгамъ, особенно въ тѣхъ случаяхъ, когда рыночныя цѣны сырья подвергаются частымъ колебаніямъ.

Смѣтныя цѣны, установленныя на основаніи предыдущихъ опытовъ, даютъ больше удобства для сравненія заготовочныхъ цѣнъ издѣлій, служащихъ предметомъ нашего производства. Примѣненіе смѣтныхъ цѣнъ имѣетъ и свою отрицательную сторону, благодаря неточностямъ при опредѣленіи результатовъ дѣятельности предприятий. Для исправленія этихъ неточностей, на практикѣ принято дѣ-

латъ поправки, въ видѣ скидокъ и прибавокъ къ смѣтнымъ цѣнамъ, въ размѣрѣ установленныхъ процентовъ, когда смѣтныя цѣны значительно отступаютъ отъ нормальныхъ.

Записи потери матеріаловъ.

При учетѣ матеріаловъ приходится считаться съ потерями матеріаловъ, которыя бываютъ нормальныя и ненормальныя.

Подъ нормальными потерями слѣдуетъ понимать, угары, усышки, естественную порчу и др., подъ ненормальными потерями—не производительныя затраты при производствѣ и нехватки отъ небрежнаго храненія.

Угарами называются необходимыя потери матеріаловъ, связанныя съ тѣмъ или другимъ видомъ производства; напр., въ литейномъ, прядильномъ и др. производствахъ. Угары выражаются также въ видѣ мелкихъ остатокъ металла. Нормы угара устанавливаются въ каждомъ производствѣ особо, т.-к. они имѣютъ связь съ организаціей дѣла, напр., въ литейномъ производствѣ угаръ считается нормальнымъ отъ 5 до 15%, въ зависимости отъ металла, изъ котораго производится литье.

Оставшійся въ видѣ угара матеріалъ: стружки, куски желѣза и др., оцѣниваются, обыкновенно, по продажнымъ цѣнамъ, и стоимостью ихъ кредитуется счетъ производства. Благодаря угарамъ цѣна матеріала въ пудѣ обработанныхъ издѣлій будетъ всегда дороже, чѣмъ тотъ же матеріалъ, до поступленія въ производство, напр., при изготовленіи трансмиссіонныхъ валовъ, стоимость пуда обточенныхъ валовъ будетъ дороже, чѣмъ стоимость того же пуда валовъ до обточки, при этомъ, конечно, не считая стоимости самой работы. Такая разница получается благодаря болѣе или менѣе значительному количеству стружки, которая получается при обточкѣ, т.-е. между чернымъ и чистымъ вѣсомъ желѣза. Угары отъ матеріаловъ, участвующихъ въ производствѣ падаютъ на стоимость производства (см. калькуляцію литья).

Потери такихъ матеріаловъ, какъ солома, овесъ и др. относятся на счетъ «общихъ расходовъ» или «прибыли и убытка». Потери отъ небрежнаго отношенія къ матеріаламъ рабочихъ и служащихъ, относятся, иногда, на ихъ личные счета жалованья.

Къ учету матеріаловъ, обыкновенно относится и учетъ инструментовъ, выдаваемыхъ ежедневно рабочимъ для работы.

При поступленіи на должность, рабочіе подписываютъ особыя обязательства въ полученіи инструментовъ; при уходѣ же со службы они сдаютъ инструменты въ порядкѣ, согласно того же обязательства.

Управление складомъ матеріаловъ.

Во главѣ склада матеріаловъ стоитъ отвѣтственный завѣдывающій или магазинеръ.

При необходимости пополнить запасъ какого-либо матеріала

магазинеръ представляетъ въ контору завода требованіе формы № 4, которое подписывается директоромъ и отсылается по назначенію.

Форма № 4.

.....мѣсяцъ.....число.

ТРЕБОВАНІЕ №

(НАИМЕНОВАНИЕ ПОСТАВЩИКА)

Количество.	Названіе товара.	В ѣ с ѣ.

Всѣ доставляемые на заводъ матеріалы должны сопровождаться накладными съ обозначеніемъ вѣса и цѣны, и по возможности счетами.

Магазинеръ провѣряетъ на контрольныхъ вѣсахъ количество товара по накладной и здѣсь же оговариваетъ красными чернилами всѣ недостатки и несоотвѣтствія качества и количества и выдаетъ квитанцію въ приемкѣ товара.

Накладная на принятый товаръ подписывается магазинеромъ и передается въ фабричную контору.

Матеріалы, доставляемые на фабрику безъ накладныхъ, не должны приниматься во избѣжаніе недоразумѣній, пока не будутъ доставлены упомянутые документы. Если такой товаръ прибываетъ въ жел.-дор. вагонахъ, то послѣдніе не должны выгружаться и простой вагона считается за счетъ поставщика.

Въ случаѣ значительной разницы между дѣйствительнымъ вѣсомъ матеріаловъ, получаемыхъ въ ж.-д. вагонахъ и тѣмъ, который обозначенъ въ накладныхъ, необходимо составить актъ въ присутствіи жел.-дор. полиціи.

Провѣсы, скидки и привѣсы должны быть договорены при самой покупкѣ матеріаловъ, чтобы не давать магазинеру повода къ злоупотребленіямъ.

Отпускъ матеріаловъ изъ склада въ отдѣленія завода производится въ опредѣленные часы дня по требованіямъ формы № 5, которыя подписываются мастерами отдѣленій.

Форма № 5.

№ №

ТРЕБОВАНИЕ МАТЕРІАЛОВЪ **ТРЕБОВАНИЕ МАТЕРІАЛОВЪ**

ВЪ ЛИТЕЙНОЕ ОТДѢЛЕНІЕ ВЪ ЛИТЕЙНОЕ ОТДѢЛЕНІЕ

..... мѣс..... чис..... мѣс..... чис.....

№№ заказ.	Наименованіе матеріаловъ.	Колич.	Цѣна	№№ заказ.	Наименованіе матеріаловъ.	Колич.	Цѣна

Всѣ поступающіе матеріалы магазинеръ долженъ записывать въ книгу формы № 6, которая ведется однимъ количествомъ, причѣмъ для каждаго сорта товаровъ открывается отдѣльный счетъ.

Форма № 6.

Мѣс.	Число.	Отъ кого допущено и кому отпущено.	ПРИХОДЪ.		РАСХОДЪ.	
			КОЛИЧ.	Ц ѣ н а.	КОЛИЧ.	Ц ѣ н а.

Приходъ въ эту книгу заносится изъ накладныхъ поставщиковъ, расходъ же записывается изъ требованій на магазинъ мастеровъ.

Магазинеръ главнаго склада матеріаловъ, отпустивши матеріаль въ отдѣленіе завода, тѣмъ самымъ передаетъ его подъ отвѣтственность завѣдующаго даннымъ отдѣленіемъ.

Въ большихъ предпріятіяхъ, кромѣ главнаго магазина матеріаловъ, иногда имѣются еще небольшіе склады при отдѣленіяхъ завода.

Расходъ матеріаловъ изъ упомянутыхъ складовъ производится

УЧЕТЪ ТРУДА.

I.

Въ фабричныхъ предприятияхъ трудъ выражается въ видѣ совмѣстной дѣятельности рабочихъ и служащихъ. Трудъ, участвующій непосредственно въ производствѣ, можетъ быть названъ *производственнымъ*; трудъ, имѣющій косвенное значеніе къ производству, напр., работа конторщиковъ, бухгалтера и др., можетъ быть названъ *вспомогательнымъ*.

Вознагражденіе за производственный трудъ выражается какъ заработной платой, такъ и жалованьемъ служащихъ. Главнымъ предметомъ разсмотрѣнія въ фабричномъ счетоводствѣ, обыкновенно, является заработная плата.

Заработная плата въ большинствѣ случаевъ выражается въ двухъ видахъ: *срочной и сдѣльной*, но, кромѣ того, въ литературѣ извѣстны еще нѣсколько видовъ, имѣющихъ сравнительно рѣдкое примѣненіе; напр., *плата натурой*, которая выражается въ двухъ формахъ. Въ первомъ случаѣ рабочій получаетъ часть произведеннаго имъ продукта (уголь на топливо для углекоповъ). Второй случай (расплата товарами), когда рабочій получаетъ свой заработокъ различными товарами, необходимыми для его обихода. Въ нѣкоторыхъ государствахъ этотъ видъ заработной платы прямо запрещенъ закономъ (между прочимъ и въ Россіи закономъ 3 іюня 1886 г.), такъ какъ онъ даетъ поводъ къ разнообразнымъ злоупотребленіямъ со стороны фабрикантовъ. Заработная плата выдается рабочимъ, обыкновенно, нѣсколько разъ въ мѣсяцъ. Частыя выдачи платы являются наиболѣе цѣлесообразными для рабочихъ, такъ какъ по спеціальному изслѣдованію особой комиссіи, занимавшейся этимъ вопросомъ въ Канадѣ, еженедѣльная расплата съ рабочими даетъ имъ возможность дѣлать на 25%, лучше употребленіе изъ полученныхъ денегъ, чѣмъ при равной ежемѣсячной платѣ, потому что въ послѣднемъ случаѣ рабочіе бываютъ принуждены покупать разные продукты для своего существованія въ кредитъ.

Въ недавнее сравнительно время въ экономической литературѣ было распространено мнѣніе, что наилучшей формой платы для рабочаго оказывается *срочная плата*, и что сдѣльная плата устанавливается хозяевами исключительно съ цѣлями наибольшей эксплуатаціи рабочихъ.

При сдѣльной платѣ, говорили сторонники этого воззрѣнія,—вознагражденіе за выдѣлку единицы продукта опредѣляется такимъ образомъ, что общій заработокъ средняго рабочаго при среднемъ напряженіи труда оказывается ниже, чѣмъ при срочной платѣ. Только рабочіе, отличающіеся особеннымъ искусствомъ или трудящіеся съ наибольшимъ напряженіемъ, получаютъ столько, сколько получилъ бы средній рабочій, нанятый за срочную плату. Отсюда дѣлали и дальнѣйшій выводъ, что фабриканты всегда высказываются за сдѣльную плату, а рабочіе всегда до срочную. Позднѣйшія изслѣдованія вопроса показали, однако, что мнѣніе это было основано на маломъ знакомствѣ съ дѣйствительной жизненной практикой. Оказалось, напр., что большинство англійскихъ организованныхъ рабочихъ высказалось за сдѣльную плату. Наиболѣе крупныя изъ союзовъ—угольный и текстильный—требуютъ сдѣльной заработной платы. Въ прядильной промышленности сдѣльная плата выгоднѣе для рабочихъ, потому что она гарантируетъ ихъ отъ злоупотребленій со стороны хозяевъ. Работа прядильщика измѣняется въ интенсивности соотвѣтственно количеству веретенъ, при которыхъ онъ работаетъ; это же обстоятельство опредѣляетъ и количество вырабатываемаго продукта. Когда хозяинъ заводитъ новыя машины съ большимъ количествомъ веретенъ и пускаетъ ихъ быстрѣе, чѣмъ прежде, повышение энергіи работника очень легко учесть по количеству единицъ вырабатываемаго имъ продукта. Между тѣмъ при срочной платѣ пришлось бы учитывать непосредственное повышение энергіи, что трудно достижимо. При сдѣльной же платѣ, вычисляемой соразмѣрно количеству выработанной пряжи, рабочій автоматически извлекаетъ выгоду изъ всякаго увеличенія количества веретенъ.

Есть основаніе думать, что съ увеличеніемъ размѣровъ предприятий и большимъ проведеніемъ раздѣленія труда случаи примѣненія сдѣльной платы должны увеличиться. Въ мелкихъ мастерскихъ, гдѣ рабочій выполняетъ разнообразныя работы, было бы трудно вычислять плату за каждую операцію отдѣльно. На большой же фабрикѣ, гдѣ рабочій выполняетъ изо дня въ день одно и то же дѣло, введеніе сдѣльной платы не представляетъ затрудненій.

Зная, почему рабочіе настаиваютъ на сдѣльной платѣ, легко понять, когда для рабочихъ выгоднѣе наоборотъ, срочная плата. Таковы отрасли промышленности, гдѣ рабочій выполняетъ разнообразныя несоизмѣримыя другъ съ другомъ операціи; каменщики, плотники, литейщики и т. д., т.-е. такія отрасли труда, въ которыхъ нельзя найти общей единицы мѣры, къ которой могли бы быть сведены нормы сдѣльной платы.

Такимъ образомъ, выгоды или невыгоды для рабочихъ отъ срочной или сдѣльной платы зависятъ отъ особенностей того или другого промысла.

Для увеличенія энергіи рабочихъ, безъ соотвѣтственнаго увеличенія вознагражденія, хозяинъ можетъ пользоваться и иными формами заработной платы. Такова „прогрессивная“ заработная плата, при которой рабочимъ назначаются особыя преміи, сверхъ общей нормы заработка, если они сработаютъ больше положеннаго количества продук-

товъ. Въ сущности, такая форма расплаты представляетъ собой замаскированное пониженіе средняго уровня заработной платы, такъ какъ „преміи“ начинаютъ выдаваться только послѣ выполненія работы, представляющей максимумъ усилій, доступныхъ среднему рабочему. Онѣ достаются, такимъ образомъ, на долю тѣхъ только рабочихъ, которые находятся въ особенно благопріятныхъ условіяхъ сравнительно съ большинствомъ ихъ товарищей, по физическимъ ли свойствамъ или по какимъ-либо другимъ обстоятельствамъ, дающимъ возможность выполнить черезмѣрно большую работу. Преміи составляютъ, такимъ образомъ, несправедливость по отношенію къ главной массѣ рабочихъ, заставляя ихъ напрягать силы безъ повышенія заработка и выдѣляя изъ ихъ среды не многихъ счастливицевъ, пользующихся привилегированнымъ положеніемъ.

Иное значеніе имѣетъ другой видъ прибавокъ къ обычной нормѣ заработной платы, распространяющихся уже не на немногихъ избранныхъ и на всю массу рабочихъ, трудящихся въ предпріятіи. Это система участія въ прибыляхъ, при которой рабочіе получаютъ извѣстную долю прибыли въ свою пользу, если барышъ предпринимателя поднимается, благодаря ихъ усиліямъ, выше условленной нормы. Такая прибавка, выгодная для предпринимателя, потому что способствуетъ повышенію трудового напряженія рабочихъ, представляется выигрышемъ и для всѣхъ рабочихъ, потому что распределяется между ними равномерно.

Нѣкоторую аналогію представляетъ такая форма заработной платы, гдѣ работники участвуютъ не въ прибыляхъ, а въ убыткахъ послѣдняго. Она распространена въ особенности въ Англии, подъ названіемъ „Скользящей скалы“. При быстрыхъ измѣненіяхъ въ состояніи рынка, какими характеризуется современная хозяйственная жизнь, приходится считаться съ фактами внезапнаго сильнаго паденія цѣнъ на какіе-либо товары, благодаря чему предприниматель оказывается не въ состояніи производить расцѣнку труда своимъ рабочимъ по прежней нормѣ. Англійскіе рабочіе часто соглашались въ такихъ случаяхъ на нѣкоторое пониженіе платы за трудное для промышленности время съ тѣмъ, чтобы впоследствии условія договора были пересмотрѣны (черезъ 2—4 мѣсяц.), и плата была измѣнена соотвѣтственно новымъ рыночнымъ цѣнамъ на товары. При господствующей въ капиталическихъ хозяйственныхъ отношеніяхъ системѣ конкуренціи, благодаря „Скользящей скалѣ“, предприниматели могутъ вести ожесточенную борьбу со своими конкурентами, перенося рискъ этой борьбы не на свои доходы, а на плату рабочихъ. Вотъ почему защитники англійскаго труда постоянно горяче высказываются противъ установленія этой системы или требуютъ, по крайней мѣрѣ, назначенія извѣстнаго, не очень низкаго минимума, дальше котораго плата рабочихъ не должна спускаться ни въ какомъ случаѣ. (В. Я. Желѣзновъ „Очерки политическаго экономіи“).

Наконецъ, необходимо упомянуть о такихъ способахъ расплаты, которые имѣютъ въ виду расчеты не съ отдѣльными рабочими, а съ цѣлой группой ихъ (коллективная заработная плата). Здѣсь могутъ быть два случая: или предприниматель непосредственно рассчитывается съ

условій можетъ повлечь за собой оштрафованіе фабриканта, согласно ст. 153. Уст. о пром.

Для записи рабочихъ должны имѣться слѣдующія книги:

1) *книга рабочихъ* — прошнурованная и съ печатью фабричнаго инспектора, куда вписываются всѣ рабочіе съ упоминаніемъ номеровъ и занимаемыхъ должностей по порядку поступленія на фабрику;

2) *книга паспортовъ* и больничныхъ контромарокъ, представляющая обыкновенный реестръ со сроками паспортовъ и контромарокъ (книгу паспортовъ можно также вести въ формѣ срочной книги);

3) *ресконтро рабочихъ* — въ этой книгѣ для каждаго рабочаго открывается отдѣльный счетъ, на приходъ котораго изъ табелей записываются заработанныя деньги, въ расходъ же — произведенныя уплаты и вычеты;

4) *книга штрафовъ*, для записи денежныхъ взысканій, налагаемыхъ на рабочихъ, при чемъ необходимо упоминать причину и размѣръ взысканій.

5) Для свѣдѣнія о личномъ, семейномъ и матеріальномъ положеніи ведется особая книга, въ которой упоминаются всѣ подробности упомянутыхъ положеній. Эта книга имѣетъ значенія для статистики данной фабрики.

III.

Учетъ заработной платы.

Всѣ производимыя на нашихъ заводахъ работы можно раздѣлить на три категоріи; поденныя, сдѣльныя и срочныя (помѣсячно).

Поденная работа измѣряется числомъ часовъ, считая обыкновенный рабочий день въ 9—10 часовъ.

Сдѣльная работа расчитывается по числу штукъ, аршинъ или др. единицъ сработанныхъ издѣлій, на основаніи расцѣнка, утверждаемаго фабричнымъ инспекторомъ.

Срочная работа опредѣляется жалованьемъ.

Всѣ работы, производимыя сверхъ упомянутаго времени, считаются сверхурочными и оплачиваются особо.

Табельщикъ (конторщикъ, ведущій учетъ работы въ самомъ заводѣ) нѣсколько разъ обходитъ поденныхъ рабочихъ и констатируетъ ихъ присутствіе на работахъ, о чемъ и дѣлаетъ помѣтку у себя въ книжкѣ или въ вѣдомости, формы № 10. Для провѣрки полученныхъ свѣдѣній, табельщикъ справляется у табельныхъ досокъ, висящихъ у входа на заводъ, гдѣ каждый рабочий вѣшаетъ свой номеръ при приходѣ на работу. Отсутствіе какого-либо номера служитъ доказательствомъ отсутствія рабочаго на заводѣ. Контроль присутствія рабочихъ на фабрикѣ дѣлается также при помощи особыхъ контрольных часовъ.

Въ нѣкоторыхъ случаяхъ сдѣльная заработная плата назначается не каждому отдѣльному рабочему, а сразу цѣлой артели рабочихъ. Напримеръ: артель, состоящая изъ 3 рабочихъ, взяла сдѣльную работу за Р. 70.85 к. при слѣдующихъ условіяхъ: весь заработокъ дѣлится на 10 частей, изъ которыхъ

I-му рабочему должно принадлежать 5 частей.
 II-му " " " 3 части.
 III-му " " " 2 "

Для выполненія означенной работы:

I-й рабочій потратилъ 120 часовъ.
 II-й " " 110 "
 III-й " " 80 "

Сколько придется получить каждому рабочему?

Для рѣшенія этого вопроса прежде всего опредѣлимъ, сколько частей-часовъ принадлежитъ каждому рабочему:

$$\begin{array}{r} 5 \times 120 = 600 \\ 3 \times 110 = 330 \\ 2 \times 80 = 160 \\ \hline 1090 \text{ частей-часовъ.} \end{array}$$

Сколько стоитъ одна единица?

$$Р. 70.85 \text{ к.} : 1090 = 6,5 \text{ к.}$$

Теперь опредѣлимъ сколько заработалъ каждый рабочій?

$$\begin{array}{r} \text{I-й рабочій } 600 \times 6,5 = Р. 39. — \\ \text{II-й } " \quad 330 \times 6,5 = " \quad 21.45 \\ \text{III-й } " \quad 160 \times 6,5 = " \quad 10.40 \\ \hline 70.85 \end{array}$$

Форма № 12.

Книжка сдѣльной работы

(имя и фамилія рабочаго, которому принадлежитъ книжка),

Мѣс.	Число.	Наименованіе.	Дано сдѣлать.			Мѣс.	Число.	Принято мастеромъ.					
			Число шт.	Цѣна.	Срокъ			Наименованіе.	Чис. шт.	Цѣна.	Сумма.	Бракъ	
1912		Обточка				Мая	15	маховички					
	14	маховичковъ 17"	20	—80	1 недѣля		16	"	2	—80	1.60		
							17	"	1	—80	—80		
							"	"	1				1 шт. бра-ка
								и т. д.					

Если при заводѣ существуетъ лавка, то при выдачѣ заработка вычитается стоимость забранныхъ продуктовъ въ лавкѣ.

Платежныя вѣдомости представляются директору завода для просмотра и подписи, послѣ чего причитающаяся рабочимъ плата записывается въ расчетныя книжки рабочихъ и заносится въ кредитъ ихъ счетовъ по ресконтро рабочихъ.

При большомъ числѣ рабочихъ уплата заработка производится въ нѣсколькихъ мѣстахъ, и произведенныя выдачи отмѣчаются въ книжкѣ рабочаго, въ платежной вѣдомости и заносится въ дебетъ счета рабочаго по ресконтро рабочихъ.

Дни для выдачи платы рабочимъ опредѣляются впередъ на цѣлый годъ, о чемъ вывѣшивается объявленіе во всѣхъ отдѣленіяхъ завода.

Служащіе съ опредѣленнымъ мѣсячнымъ жалованьемъ не подчиняются правиламъ, изложеннымъ для рабочихъ въ Уставѣ о Промышленности; взаимоотношенія хозяевъ съ такими служащими регулируются условіями личнаго найма.

О всѣхъ недоразумѣніяхъ, болѣе или менѣе значительныхъ, по поводу заработной платы возникнувшихъ между рабочими и администраціей, обыкновенно доводится до свѣдѣнія фабричной инспекціи, которая и разбираетъ недоразумѣнія.

Взысканія, производимыя съ рабочихъ (за прогуль и др.) вносятся въ государственную сберегательную кассу, или обращаются въ государственныя процентныя бумаги и образуютъ спеціальныи штрафной фондъ, изъ котораго рабочимъ могутъ выдаваться безвозвратныя пособія въ случаѣ постигшаго ихъ несчастія по причинамъ, независящимъ отъ предпріятія (пожаръ на частной квартирѣ рабочаго, бѣдственное положеніе семьи и т. п.).

Для записи платы рабочимъ составляются слѣдующія статьи.

Счета разные.

Счету заработной платы.

причитается рабочимъ. съ 5 по 10 ноября 1912 г.

Счетъ литейнаго отдѣленія.

„ механическаго отдѣленія.

„ ремонта.

„ паровой и электрической станціи.

„ общихъ расходовъ.

„ постройки водопроводовъ.

Счетъ заработной платы.

Счетамъ разнымъ.

Счету кассы

уплачено.

„ **штрафнаго капитала**
вычитается за штрафы.

„ **харчевой лавки**
вычитается за харчи.

„ **общихъ расходовъ**
вычеты за баню, прачечную и др.

Въ основу расчета вознагражденія служащихъ полагаются договорныя условія, а за отсутствіемъ ихъ расчетъ дѣлается на основаніи принятыхъ на той или иной фабрикѣ обычаевъ.

Для расчета со служащими, послѣднимъ выдаются такъ же, какъ и рабочимъ, расчетныя книжки, съ той только разницей, что въ этихъ книжкахъ нѣтъ правилъ изъ Устава о Промышленности. Отсутствие этихъ правилъ въ расчетныхъ книжкахъ и служить обыкновенно основаніемъ для дѣленія всѣхъ сотрудниковъ производства на рабочихъ и служащихъ.

Форма № 15.

Книга штрафовъ.

Мѣсяць.	Число.	Имена и фамиліи штрафованныхъ рабочихъ.	За что оштрафованъ.	Размѣръ штрафа.

Учетъ жалованья служащимъ дѣлается такъ же, какъ и заработной платы. Жалованье заносится въ дебетъ соответствующаго счета производства, общихъ или торговыхъ расходовъ, а въ кредитъ счетъ жалованья служащихъ.

Съ 1-го января 1904 г. введены новыя правила объ отвѣтственности предпринимателей за несчастные случаи съ рабочими и служащими во время работы.

О всякомъ несчастномъ случаѣ, который можетъ повлечь за собой потерю трудоспособности, хотя самую незначительную, предприниматель обязанъ доводить до свѣдѣнія фабричнаго инспектора и полиціи.

До свѣдѣнія тѣхъ же лицъ доводится и о послѣдствіяхъ несчастнаго случая (выздоровленіе или смерть).

Всѣ несчастные случаи, о которыхъ посылаются увѣдомленія полиціи и фабричной инспекціи, записываются въ книгу формы № 16.

Запись уплаты вознагражденія потерпѣвшему и вообще запись всякихъ расчетовъ съ послѣднимъ производится въ книгу формы № 17.

Форма № 16.

(Лицевая сторона).

Листъ №.....

Несчастный случай №.....

Время когда произошел несчастный случай. года..... мѣс..... числа	въ..... час. пополудни. въ..... час. пополуночи
Фамилія (или прозвище), имя, отчество и званіе или сословіе потерпѣвшаго. На какой должности (или работѣ) состоялъ потерпѣвшій. (Фамилію подчеркнуть).		
Застрахованъ-ли потерпѣвшій и въ какомъ учрежденіи.		Потерпѣвшему лѣтъ отъ роду.
Краткая записъ о томъ, что именно, какъ и гдѣ случилось съ потерпѣвшимъ и что у него повреждено.		
Когда и гдѣ составленъ протоколъ.		

Годъ, мѣсяцъ и число.	Отмѣтка о послѣдствіяхъ несчастнаго случая для здоровья потерпѣвшаго съ обозначеніемъ медицинскихъ свидѣтельствъ.	Годъ, мѣсяцъ и число.	Отмѣтка о послѣдствіяхъ несчастнаго случая для здоровья потерпѣвшаго съ обозначеніемъ медицинскихъ свидѣтельствъ.

(Оборотная сторона).

Годъ, мѣсяцъ и число.	Сущность состоявшихся соглашеній (словесныхъ или письменныхъ) или судебныхъ рѣшеній по вознагражденію потерпѣвшаго и членовъ его семейства, а также отмѣтки о несостоявшихся соглашеніяхъ при разсмотрѣніи дѣла у фабричнаго инспектора или у лицъ и учреждений, его замѣняющихъ, со ссылкой на относящіяся къ сему документы и акты.
<p>Въ случаѣ недостатка мѣста обозначить: переносъ на листъ №.....сей книги (порядковый номеръ несчастнаго случая при переносѣ обозначается тотъ же, что и на семъ листѣ).</p> <p>Счетъ уплаты вознагражденія находится во второй части сей книги на листахъ (страницахъ) №№.....</p>	

Форма № 17.

Листъ №

Счетъ уплаты вознагражденія

по несчастному случаю, при коемъ потерпѣлъ (фамилія, имя и отчество потерпѣвшаго)

Въ I-й части сей книги несчастный случай значится за №

Въ случаѣ смерти потерпѣвшаго, здѣсь обозначаются члены его семейства, коимъ выдается вознагражденіе (каждому изъ нихъ можетъ быть открытъ особый счетъ).

Годъ, мѣсяцъ и число.	Кому именно выдано или послано и другія замѣчанія объ уплатѣ.	Уплачено въ счетъ вознагражденія.										Подпись получателя или соответствующая отмѣтка о документѣ.		
		Пособія.		За лѣченіе.		Пенсіи.		На похороны.		Единовременн.				
		Руб.	К.	Руб.	К.	Руб.	К.	Руб.	К.	Руб.	К.			

Записи выдачь пособій пострадавшимъ отъ несчастныхъ случаевъ дѣлаются такъ:

Счетъ пособій рабочимъ и служащимъ, пострадавшимъ отъ несчастн. случаевъ.

Счету кассы.

Выдано . . .

Счетъ страхового капитала.

Счету пособій рабочимъ и служ., постр. отъ несч. случ. списываются выдачи изъ страхового капитала

ИЛИ

Счетъ прибыли и убытка.

Счету пособій рабоч. и служ., постр. отъ несч. случаевъ списываются на убытокъ выдачи.

Для записи операций по обязательному страхованію рабочихъ составляются слѣдующія статьи.

Счетъ заработной платы**Счету страхованія рабочихъ**

удерживается изъ заработной
платы рабочихъ

Счетъ расходовъ по страхованію рабочихъ**С-ту страхованія рабочихъ**

причитается изъ хозяйскихъ
средствъ по страхованію ра-
бочихъ

С-тъ страхованія рабочихъ**С-ту кассы**

внесено въ страховой фондъ .

УЧЕТЪ ОБЩИХЪ РАСХОДОВЪ.

Какъ уже было сказано всѣ расходы фабричнаго предприятия могутъ быть раздѣлены на двѣ группы: производственныя и коммерческія. Производственные расходы въ свою очередь раздѣляются на спеціальныя и общія. Подъ спеціальными слѣдуетъ понимать расходы, которые падаютъ непосредственно на данную отрасль производства, а общіе тѣ, которые падаютъ одновременно на нѣсколько отраслей производства. Такое подраздѣленіе можетъ имѣть мѣсто только въ сложныхъ производствахъ, въ простыхъ же производствахъ расходы могутъ дѣлиться только на фабричныя и коммерческія. Возьмемъ слѣдующій примѣръ сложнаго производства: заводъ имѣетъ литейное и механическое производства:

Производственные расходы.

Литейное производство.		Механич. производство.	
Спеціальн.	Общія.	Спеціальн.	Общія.
Чугунъ.	Содержан. глав. конторы.	Литье.	Тѣ же, что и въ литейномъ отдѣлѣ.
Коксъ и дрова.	Содерж. коннаго двора.	Желѣзо.	
Мех. сила.	Содерж. охраны.	Сталь.	
Зараб. плата.	Содерж. охраны.	Заработн. пл.	
Амортизація.	Налоги и повинности.	Амортизація.	
Жалован. служащимъ въ отдѣленіи.	Аренда земли.		
	Содерж. школы.		
	Сод. больницы.		
	Развлеч. для рабочихъ.		
	Освѣщеніе.		
	Отопленіе.		
	Ремонтъ.		

Спеціальныя расходы могутъ, въ свою очередь, дѣлиться на главные и вспомогательные; напр., чугуны въ литейн. отдѣленіи будутъ главнымъ спеціальнымъ расходомъ, тогда какъ смазочное масло для формовочныхъ машинъ будетъ вспомогательнымъ. Кромѣ того, спеціальныя расходы могутъ въ этомъ же отдѣленіи дѣлиться на пропорціональныя и постоянныя: первые увеличиваются по мѣрѣ развитія производства, тогда какъ вторые остаются почти на одномъ и томъ же уровнѣ, напр., матеріалы, заработная плата будутъ пропорціональными расходами; стоимость же отопленія, освѣщенія, ремонта, колеблется не такъ значительно, какъ пропорціональныя расходы, поэтому и называются постоянными, или вѣрнѣе—почти постоянными.

Общія расходы, въ свою очередь, также раздѣляются на пропорціональныя и постоянныя. Къ пропорціональнымъ общимъ расходамъ принадлежатъ: содержаніе фабричной главной конторы, коннаго двора, водопровода, телефона, канализаціи и др., а къ постояннымъ принадлежатъ: налоги и повинности, аренда земли, охрана, содержаніе школъ, больницы и развлеченій для рабочихъ.

Коммерческія расходы въ фабричныхъ предпріятіяхъ такъ же учитываются, какъ и въ торговомъ счетоводствѣ.

Производственныя расходы.

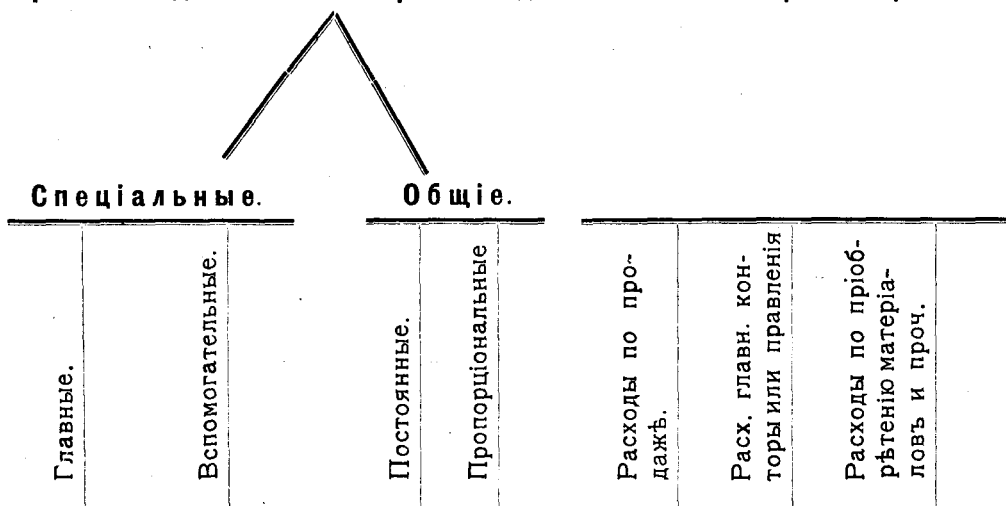
Спеціальныя.		Общія.	
Пропорціональныя.	Постоянныя.	Пропорціональныя.	Постоянныя.
Матеріалы. Заработная плата.	Жалованье служащимъ въ данномъ производ. Амортизація.	Ремонтъ. Паровая и элект. сила. Содерж. главной конторы. Отопленіе. Аренда земли. Содержан. коннаго двора. % % на занятый капиталъ.	Налоги и повинности. Страхованіе. Охрана.

Схему расходовъ фабричнаго предпріятія можно представить въ слѣдующемъ видѣ:

СХЕМА РАСХОДОВЪ ВЪ ФАБРИЧНЫХЪ ПРЕДПРИЯТИЯХЪ.

Производственные расходы.

Коммерческіе расходы.



Рядомъ съ приведенной классификаціей производственныхъ расходовъ существуетъ еще другая, согласно которой всѣ фабричныя расходы дѣлятся на прямыя и накладныя. Къ первымъ принадлежатъ только матеріалъ и заработная плата, всѣ же остальные расходы относятся къ накладнымъ. Въ свою очередь, накладныя дѣлятся на спеціальныя и общія: первые относятся только къ данной отрасли производства, вторые же — ко всему производству. Какъ спеціальныя, такъ и общія расходы могутъ быть постоянными и пропорціональными въ зависимости отъ того увеличивается ли ихъ размѣръ съ увеличеніемъ оборота фабрики или остается безъ измѣненія.

Последняя классификація хотя и имѣетъ широкое практическое примѣненіе, тѣмъ не менѣе она уступаетъ первой классификаціи, которая даетъ возможность опредѣлить болѣе ясно заготовочную цѣну фабриката; въ составъ этой цѣны входятъ такіе расходы, которые относятся непосредственно къ производству: пропорціональныя—спеціальныя и общія расходы.

Всѣ производственные расходы относятся на производства, что же касается до общихъ расходовъ, то они также должны быть распредѣлены между отдѣльными производствами фабрики; тѣмъ не менѣе на практикѣ очень часто ихъ относятъ полностью на счетъ прибыли и убытка, т. е. правильное распредѣленіе ихъ представляетъ очень большія трудности.

Когда относятъ общія расходы на отдѣльныя производства, то сперва распредѣляютъ такіе расходы, которые поддаются болѣе или менѣе точной разверсткѣ, напр., двигательную силу, отопленіе, освѣщеніе и др. Всѣ остальные общія расходы распредѣляются на основаніи различныхъ принциповъ.

При дальнѣйшемъ анализѣ этихъ принциповъ слѣдуетъ имѣть въ виду, что примѣненіе того или иного способа распредѣленія общихъ

расходовъ не можетъ быть полностью рекомендовано для того или иного рода производства, ибо это распредѣленіе зависитъ сплошь и рядомъ отъ индивидуальныхъ особенностей даннаго предпріятія. На практикѣ часто встрѣчаются указываемые здѣсь способы распредѣленія какъ въ чистомъ видѣ, такъ и въ различныхъ комбинаціяхъ.

I способъ.

Распредѣленіе пропорціонально заработной платы.

Этотъ способъ распредѣленія расходовъ чаще всего встрѣчается на практикѣ въ тѣхъ случаяхъ, когда наиболѣе значительнымъ производственнымъ расходомъ является заработная плата, и слѣдовательно, общіе расходы приходятся въ большой долѣ на то производство, которое требуетъ больше заработной платы. Въ тѣхъ случаяхъ, когда заработная плата является сравнительно съ другими расходами—незначительною, примѣненіе этого способа можетъ дать неточные результаты.

II способъ.

Распредѣленіе пропорціонально стоимости матеріаловъ.

Этотъ способъ имѣетъ мѣсто въ производствахъ, въ которыхъ заработная плата является незначительною.

III способъ.

Распредѣленіе пропорціонально суммѣ, полученной отъ сложения стоимости матеріаловъ и заработной платы.

Этотъ способъ примѣняется въ тѣхъ случаяхъ, когда затраты на матеріалы и заработную плату выражаются въ одинаковыхъ цифрахъ.

IV способъ.

Распредѣленіе пропорціонально количества единицъ времени, затраченныхъ на производство даннаго продукта.

Примѣненіе этого способа имѣетъ мѣсто въ тѣхъ калькуляціяхъ, гдѣ величина общихъ расходовъ зависитъ отъ продолжительности выработки продукта. Количество единицъ времени, требуемое для производства даннаго продукта, можетъ быть опредѣлено путемъ особой технической калькуляціи.

Запись учета общихъ расходовъ.

Для детальнаго учета общихъ расходовъ необходимо открыть въ главной книгѣ спеціальные счета: „содержанія фабричной конторы“, „содержанія коннаго двора“, „электрической и паровой силы“, „налоговъ и повинностей“, „медицинской помощи“, „содержанія школъ“ и др.

Упомянутые счета дебитуются со счета кассы, дебиторовъ, матеріаловъ, жалованья служащихъ и др., и кредитуются на счета производства, прибыли и убытка.

Счета разные.

- Счету жалованья служащимъ причитается за истекшій мѣсяць.
- Счетъ содержанія коннаго двора.
 - „ паровой и электр. станціи.
 - „ медицинской помощи.
 - „ содержанія школь и др.

Счета разные.

- Счету матеріаловъ.
 - отпущено въ теченіе мѣсяца.
- Счетъ содержанія коннаго двора.
 - „ паровой и электр. станціи.
 - „ медицинской помощи.
 - „ содержанія школь и др.

Счета разные.

- Счету расх. по содержанію медиц. помощи
 - Распредѣляется расходъ.

Счетъ литейнаго производства.

- „ механическаго производства
 - и т. д.

Счетъ содержанія школь.

- Счету прибыли и убытка.
 - зачисляется въ убытокъ.

Счетъ прибыли и убытка.

- Счету торговыхъ расходовъ
 - зачисляются расходы въ убытокъ.

ПОНЯТИЕ ОБЪ УЧЕТЪ ПРОИЗВОДСТВА И КАЛЬКУЛЯЦИИ ВЪ ФАБРИЧНЫХЪ ДѢЛАХЪ.

Подъ учетомъ производства слѣдуетъ понимать запись дѣятельности фабрики по выработкѣ главныхъ и вспомогательныхъ издѣлій. Эта запись учета производства дѣлается въ счетѣ „производства“ по главной книгѣ, въ дополненіе къ которой ведутся вспомогательныя книги производства. Счетъ производства можетъ быть одинъ, если производство несложное, при сложности же производства открывается нѣсколько счетовъ, имѣющихъ переходное значеніе, и одинъ главный счетъ, имѣющій калькуляціонное значеніе.

Цѣль счетовъ производства въ главный книгѣ заключается въ томъ, чтобы показать въ общихъ чертахъ всѣ затраты, сдѣланныя для производства всѣхъ главныхъ продуктовъ съ одной стороны, а съ другой стороны, показать стоимость полученныхъ отъ производства готовыхъ издѣлій.

Цѣль вспомогательныхъ книгъ производства заключается, чтобы детально показать всѣ расходы производства того или иного сорта главного продукта и полученіе этого продукта съ упоминаніемъ количества и стоимости какъ общей его массы, такъ и своей цѣны единицы производства. Картина учетовъ, получаемая изъ вспомогательныхъ книгъ, иначе называется к а л ь к у л ь а ц і е й.

Точность учета производства при помощи счетовъ главной книги и калькуляцій зависитъ, главнымъ образомъ, отъ рода производства. Есть предпріятія, гдѣ учетъ производства можетъ быть выведенъ точно и ясно и сравнительно легко, напр., въ литейномъ и механическомъ дѣлѣ; но рядомъ съ этимъ есть такія производства, гдѣ этотъ учетъ подается лишь болѣе или менѣе точному опредѣленію, напр., въ пряденіи и ткацествѣ при массовомъ производствѣ разныхъ сортовъ издѣлій. Очень трудно установить точно опредѣленные способы учетовъ для каждаго вида производства. На практикѣ сплошь и рядомъ бываетъ, что даже въ однородныхъ предпріятіяхъ, гдѣ слѣдовало бы искать родственныхъ формъ учетовъ, — очень часто встрѣчаются методы, ничего общаго между собой не имѣющіе. Чтобы установить учетъ производства для даннаго предпріятія, не обходимо предварительно изучить всѣ особенности даннаго производства съ технической стороны, а также особенності даннаго предпріятія съ коммерческой стороны, и такимъ образомъ, слѣдуя логично шагъ за шагомъ, можно опредѣлять тѣ формы, въ которыя какъ бы естественно стремится вылиться учетъ даннаго производства.

На нашихъ русскихъ фабрикахъ и заводахъ сплошь и рядомъ въ дополненіе къ счетамъ производства въ главной книгѣ, никакихъ калькуляцій въ вспомогательныхъ книгахъ не дѣлаютъ, т. к. продажныя цѣны на нѣкоторыя издѣлія настолько значительны, что прибыль отъ продажи этихъ издѣлій является слишкомъ очевидной и безъ калькуляцій. Иначе обстоитъ дѣло на фабрикахъ, производящихъ разнообразныя мелкія издѣлія въ большихъ массахъ, гдѣ прибыль отъ каждаго отдѣльнаго предмета часто бываетъ весьма незначительной. Въ этихъ случаяхъ предприниматели не могутъ не интересоваться всѣми подробностями въ учетахъ ихъ производства.

Понятіе о расцѣнкахъ издѣлій производства.

Раньше чѣмъ перейти къ изученію различныхъ способовъ учета производства, мы остановимся на выясненіи нѣкоторыхъ расцѣночныхъ терминовъ. Готовыя издѣлія, служащія предметомъ производства того или иного предпріятія могутъ быть выражены въ дѣйствительныхъ и смѣтныхъ цѣнахъ. Подъ дѣйствительными цѣнами понимаются такія, которыя опредѣляются путемъ подсчета специальныхъ и общихъ расходовъ, затраченныхъ на изготовленіе даннаго издѣлія.

Смѣтными цѣнами будутъ такія, которыя опредѣляются не на основаніи дѣйствительно произведенныхъ учетовъ производства, а лишь на основаніи предшествовавшаго опыта, поэтому смѣтныя цѣны будутъ всегда приблизительными. Смѣтныя цѣны иначе называются нормальными цѣнами.

Какъ дѣйствительныя, такъ и смѣтныя цѣны бываютъ въ различныхъ видахъ, въ зависимости отъ тѣхъ расходовъ, которые входятъ въ ихъ составъ:

1) Заготовочная цѣна, въ которую включены только спеціальныя и общія издержки производства какъ-то: матеріалы, заработная плата, погашеніе, сила, отопленіе, освѣщеніе и др. общіе расходы.

2) Своя цѣна или себѣстоимость,—въ которую включены не только всѣ издержки производства, но еще и торговые расходы.

3) *Прейскурантная или продажная цѣна*,—въ которую, кромѣ расходовъ по производству и продажѣ еще включена, предполагаемая прибыль и скидки. Эта цѣна устанавливается самимъ предпринимателемъ, она можетъ быть названа также своей продажной цѣной, въ отличіе отъ биржевой продажной цѣны.

4) Рыночная или биржевая цѣна, которая устанавливается на данный продуктъ на биржѣ черезъ маклера. Биржевая цѣна можетъ быть выше и ниже своей продажной цѣны; эта цѣна, конечно, не можетъ имѣть смѣтный характеръ, т. к. очень трудно бываетъ установить въ болѣе или менѣе отдаленномъ времени биржевую цѣну товаровъ. Исключеніемъ является примѣненіе смѣтныхъ биржевыхъ цѣнъ лишь въ срочныхъ спекулятивныхъ сдѣлкахъ.

Примѣненіе дѣйствительныхъ и смѣтныхъ цѣнъ зависитъ отъ возможности опредѣлить въ извѣстный моментъ точно дѣйствительныя цѣны. При невозможности опредѣленія точныхъ цѣнъ въ учетахъ производства, приходится по необходимости дебитовать и кредитовать счета производства смѣтными цѣнами, относя разницу между дѣйствительной и смѣтной цѣной издѣлій въ счетъ „разницы цѣны“ въ дебетъ или кредитъ въ зависимости отъ рода сальдо.

ВИДЫ ПРОИЗВОДСТВА.

Наиболѣе обыкновенное дѣленіе фабричныхъ производствъ, это на главное и вспомогательное.

Напримѣръ, на прядильно-ткацкой фабрикѣ главными производствами являются пряденіе и ткачество, вспомогательными же производствами будутъ: паровая и электрическая станція, упаковка и транспортъ.

Въ зависимости отъ такого дѣленія и соотвѣтствующіе счета распределяются на двѣ группы:

I. Счета главныхъ производствъ.

Счетъ пряденія,
 „ ткачества,
 „ литья.

Всѣ упомянутые счета могутъ быть замѣнены однимъ коллективнымъ счетомъ производства.

II. Счета вспомогательныхъ производствъ.

Счетъ силы и освѣщенія,
 „ отопленія,
 „ подъѣздныхъ путей,
 „ упаковочнаго производства.

Всѣ упомянутые счета могутъ входить въ одинъ «коллективный счетъ» общихъ фабричныхъ расходовъ.

Формы учетовъ производства.

Учетъ производства можетъ совершаться при помощи одного общаго „счета производства“, въ который заносится стоимость всѣхъ производственныхъ процессовъ какъ при простомъ такъ и при сложномъ производствѣ¹⁾. Когда желаютъ детализировать картину учета

¹⁾ Простымъ производствомъ называется такое, дѣятельность котораго ограничивается однимъ процессомъ, а сложнымъ — дѣятельность котораго состоитъ изъ цѣлаго ряда послѣдовательныхъ процессовъ.

производства, открываютъ нѣсколько послѣдовательныхъ счетовъ производства, которые дебитуются и кредитуются по мѣрѣ перехода полуфабрикатовъ ¹⁾ отъ одного производственнаго процесса къ другому, на примѣръ, „счетъ производства въ модельномъ отдѣленіи,“ счетъ производства въ литейномъ отдѣленіи“, „счетъ производства въ механическомъ отдѣленіи“ и „счетъ производства въ сборочномъ отдѣленіи“.

1-й примѣръ.

Д-тъ.

СЧЕТЪ ПРОИЗВОДСТВА ПРЯЖИ.

К-тъ.

Остатокъ:		Въ 1912 г.	
На 1 янв. 1912 г.		Выпущено:	
Хлопка на	5890 84	Пряжи по продажнымъ цѣнамъ	249936 82
Пряжи для передѣлки . .	988 50	Очесы	4533 47
Разн. матеріаловъ и вещ.	7737 95		
	14617 29		
Поступило:			
Въ теченіе 1912 г.			
Куплено матеріаловъ разныхъ	114069 68	Остатокъ:	
Купленной принадлежн. . .	3935 18	На 1 янв. 1913 г.	
Освѣщеніе	771 05	Хлопка	4851 28
Плата рабоч. и жал. служащ.	38052 63	Пряжи	615 29
% погашенія машинъ . . .	7400 —	Разн. вещей	7887 70
„ строеній	1800 —		
Общіе расходы	33178 73		
Торговые расходы	33000 —		
Прибыль	21000 —		
	267824 56		267824 56

Приведенный примѣръ является простѣйшей формой учета производства, такъ какъ счетомъ „производства пряжи“ ограничиваются какъ учеты производства, такъ и продажи. Въ добавленіе къ этому счету никакихъ другихъ счетовъ: матеріаловъ, заработной платы, общихъ расходовъ, склада издѣлій, продажи не ведется. Въ дебетъ этого счета записываются всѣ купленные для производства матеріалы и принадлежности, заработная плата, освѣщеніе, а также сальдо этого счета отъ прошлаго года. Кредитуется этотъ счетъ проданными издѣліями по продажнымъ цѣнамъ, а также остатками издѣлій, матеріаловъ и полуфабрикатовъ по инвентарной оцѣнкѣ къ концу года. Превышеніе кредита надъ дебетомъ въ такомъ счетѣ означетъ прибыль отъ операций съ пряжей и, наоборотъ, превышеніе дебета надъ кредитомъ — убытокъ.

1) Мы условимся называть матеріалами всѣ цѣнности, которыя поступаютъ для переработки или обработки въ данное предприятие; полуфабрикатомъ — предметы, получаемые отъ промежуточныхъ ступеней производства; на примѣръ, пряжа будетъ полуфабрикатомъ для прядильно-ткацкой фабрики; готовымъ издѣліемъ называются предметы изготовленія данной фабрики въ законченномъ видѣ; товарами — предметы, предназначенные для продажи.

Въ томъ видѣ, какъ здѣсь представленъ счетъ ~~продажи~~, онъ можетъ быть названъ смѣшаннымъ, т. к. въ него входитъ какъ имущество такъ и результаты. Въ дополненіе къ этому счету производства никакой калькуляціи въ вспомогательныхъ книгахъ не дѣлается, т. к. при подобной формѣ учетовъ точной заготовочной или своей цѣной, обыкновенно, предприниматель не интересуется въ виду значительной прибыльности производства.

2-й примѣръ.

Для учета производства открывается такъ же, какъ и въ первомъ случаѣ одинъ общій „счетъ производства“, въ дополненіе къ которому ведутся счета: матеріаловъ, заработной платы, вспомогательныхъ производствъ, склада готовыхъ издѣлій и т. д.

Д-тъ	Счетъ производства моделей.	К-тъ	
С-ту матеріаловъ. . .	419.—	За сч. склада готов. издѣл. сдано на складъ моделей по заготовочной цѣнѣ	1088.60
„ заработной платы.	208.60	„ баланса стоимости моделей въ работѣ	78.—
„ жалованья служащ.	125.—		
„ парового и электр. отдѣл.	90.—		
„ дебиторовъ (убытки отъ неисправной работы)	204.—		
„ амортизаціи	75.—		
„ ремонта	45.—		
	1166.60		1166.60

Въ приведенномъ примѣрѣ счетъ производства дебитуется со счетовъ: матеріаловъ, заработной платы, жалованья служащимъ, парового элект. отдѣленія. Сюда же относятся убытки отъ неправильно сдѣланныхъ моделей по винѣ служащихъ модельнаго отдѣленія. Счетъ производства кредитуется по дѣйствительнымъ заготовочнымъ цѣнамъ на основаніи особой калькуляціи, которая приведена на стр. 78 и 79. Въ данномъ случаѣ необходимо дѣлать отдѣльную калькуляцію для опредѣленія заготовочныхъ цѣнъ, т. к. предметомъ данного производства являются самыя разнообразныя модели различной стоимости. Если бы предметомъ производства были однообразные предметы, то никакой калькуляціи дѣлать бы не пришлось, а для опредѣленія заготовочной цѣны слѣдовало бы изъ общей стоимости производства по дебету 1166 р. 60 к. вычесть остатокъ 78 руб. и разницу 1088 руб. 60 к. раздѣлить на количество выпущенныхъ издѣлій.

Въ приведенной на стр. 78 и 79 калькуляціи приходъ берется съ тѣхъ же счетовъ, какъ и въ счетѣ производства по главной книгѣ.

На расходѣ детальныя свѣдѣнія о матеріалѣ берутся изъ особыхъ вѣдомостей расхода матеріаловъ.

Форма № 18.

Ежедневная вѣдомость отпуска лѣсныхъ матеріаловъ

въ Модельное производство 23 іюля 1912 года.

№№ заказовъ.	Названіе матеріаловъ.	Количество.	№№ рабочихъ, занятыхъ въ изготовленіи.
63	доски соснов. 8×2.	6	972, 645, 324.
75	лѣсъ 6×3.	3	917, 714, 312.

Заработная плата берется изъ сдѣльныхъ книжекъ и поденныхъ табелей (см. стр. 57 и 59). Въ число „разныхъ расходовъ“ входятъ какъ спеціальныя (матеріалы, жалованье служащимъ), такъ и общіе (паров. и электр. сила, отопленіе и убытки отъ производства).

Въ приведенномъ примѣрѣ прибыль въ счетѣ производства не учитывается, т. к. эти учеты дѣлаются по правиламъ коммерческой бухгалтеріи въ счетѣ „продажи“ или въ счетѣ „товаровъ“.

Разные расходы мы распредѣлили на отдѣльные заказы, пропорціонально заработной платѣ. (См. объясненіе на стр. 69).

3-й примѣръ.

Учетъ производства дѣлается при помощи нѣсколькихъ счетовъ производства въ главной книгѣ, въ которые и заносятся полуфабрикаты послѣдовательно, по мѣрѣ ихъ перехода для обработки и переработки изъ одного отдѣленія въ другое. Напримѣръ: въ литейномъ производствѣ сперва изготовляются модели, которыя по дѣйствительнымъ или смѣтнымъ заготовочнымъ цѣнамъ передаются для дальнѣйшаго производства въ литейное отдѣленіе. Въ свою очередь, литье передается изъ литейнаго отдѣленія, также по дѣйствительнымъ или заготовочнымъ цѣнамъ, въ механическое и сборочное отдѣленіе. Счетъ модельнаго производства дебетуется и кредитуется согласно указаній на стр. 75. Къ дополненію къ счету модельнаго отдѣленія дѣлается калькуляція (стр. 78 и 79).

Далѣ приступаютъ къ учету литейнаго производства при помощи счета литейнаго производства и калькуляціи

Д-тъ

Счетъ литейнаго производства.

К-тъ

Спеціальные расходы.

Матеріаль, зараб. плата, жалов. служащимъ.

Общіе расходы.

Сила, отопленіе, освѣщеніе, бракъ издѣлій.

Модели.

Стоимость моделей, принятыхъ изъ лит. отдѣленія.

Стоимость литья.

По смѣтнымъ цѣнамъ, или же по дѣйствит. цѣнамъ на основаніи литейной калькуляціи.

Модели.

непогашенные производствомъ и возвращенные на складъ.

Полуфабрикаты.

—остатки въ производствѣ.

Разницы отъ примѣненія смѣтныхъ цѣнъ.

Въ приведенномъ учетѣ матеріалы, заработная плата, разница цѣнъ и др. берутся съ соответствующихъ счетовъ главной книги.

Стоимость литья, опредѣляется двоякимъ способомъ: 1) когда изготовляются однообразные предметы, то для опредѣленія заготовочной цѣны пуда литья изъ общаго итога издержекъ производства, значащихся въ дебетѣ, вычитается стоимость оставшихся полуфабрикатовъ по дѣйствительной или смѣтной оцѣнкѣ, и разницу дѣлятъ на число пудовъ выпущеннаго литья. Особой калькуляціи для подобнаго учета дѣлать не требуется, ибо счетъ производства имѣетъ въ данномъ случаѣ калькуляціонное значеніе.

Если же мы изготовляемъ разнообразное литье, то въ добавленіе къ счету литейнаго производства придется дѣлать калькуляцію по образцу, стр. 80 и 81.

Пояснимъ приведенную калькуляцію:

Всего на производство было употреблено 8300 пуд. разн. сырого чугуна; вѣсь выпущеннаго литья, равняется 7642 пуд.; остатокъ сырого чугуна на основаніи дѣйствительнаго взвѣшиванія 300 пуд., кромѣ того, осталось литника 78 пуд., т.-е. случайныхъ остатковъ негоднаго литья.

Разница между приходомъ количества пудовъ сырого чугуна и количествомъ пудовъ выпущеннаго готоваго чугуна литья вмѣстѣ съ литникомъ и остаткомъ матеріаловъ является 280 пуд., или 8300 пуд. — $(7652 + 300 + 78) = 280$ пуд. Эти 280 пуд. составляютъ угарь.

Угарь является естественной потерей въ литейномъ дѣлѣ, если онъ не превышаетъ опредѣленнаго процента, установленнаго для каждаго сорта литья.

Такъ какъ стоимость чугуна на приходѣ равняется 5532 рубля, а стоимость остатка матеріаловъ и литника = 424 руб. 56 к., то, слѣдовательно, стоимость производства упомянутыхъ 7642 пудовъ литья = 5297 р. 44 к.

$$5532 - 424 \text{ р. } 56 \text{ к.} = 5297 \text{ р. } 44 \text{ к.}$$

Форма № 19.

Калькуляція Модель

Поступило.

Отягсено

Со счетовъ.	Материалами, деньгами и разными расходами.	Суммы частныя.		Суммы общія.		На заказы за №№	Заказчики или название счета.
		РУБ. К.		РУБ. К.			
	Материалы.					63	Т-во С. Билтерт и К ^о .
Со сч. Матер.	Лѣса 200 ш			300	—	75	" " "
	Плата рабочимъ.					76	" " "
Со сч. Пл. раб.	Причитается рабоч.					72	" " "
	сдѣльно	190	—	—	—	69	" " "
	поденно	18	60	208	60		
	Разные расходы.						
Со сч. Матер.	Гвозди желѣзн. 5 —	17	50				Остатокъ
	Проволока „ 4 —	12	—				На счетъ материал.
	Лакъ 5 —	50	—				" " "
	Шурупы 10 гр.	5	50				
	Кисти 10 ш.	2	—				
	Олифа 4 —	32	—	119	—		
Со сч. амортиз.	Погашен. имущест.			75	—		
Со сч. Деб. и Кр.	Разница въ цѣнѣ возвращ. издѣлій			204	—		
Со сч. жал. сл.	Причитается . . .			125	—		
Со сч. паров. и электр. ст.	Паровая сила и электр. освѣщеніе . . .			90	—		
Со сч. ремонта	Причит. за ремонтъ			45	—	658	
	Итого			1166	60		

наго производства.

мѣс. 191 г.

Название издѣлій и частей.	Материалами и издѣліями.		Плата рабочимъ.		Разные расходы		ИТОГО.		
	Количество.	НА СУММУ.							
			РУБ.	К.	РУБ.	К.	РУБ.	К.	
.....	72 ² / ₃ шт.	109	—	64	80	201	93	375	73
.....	—	—	—	1	80	5	61	7	41
.....	—	—	—	1	50	4	66	6	16
.....	33 ¹ / ₃ шт.	50	—	61	—	190	09	301	09
.....	47 ¹ / ₃ шт.	71	—	79	50	247	71	398	21
	Материалы.								
Лѣса 46 ² / ₃ шт.	—	—	70	—	—	—	—	70	—
Олифа 1 п.	—	—	8	—	—	—	—	8	—
Итого	—	—	300	—	208	60	658	—	1166 60

Калькуляція литей

Поступило.

Отнесено

Со счетовъ.	Материалами, деньгами, сгораемыми и разными расходами.	Суммы частныя.		Суммы общія.		На заказы за №№	Заказчикъ или названіе счета.
		Руб. К.	Руб. К.	Руб. К.	Руб. К.		
	Материалы:						63 Т-во С. Гантертъ и К ^о .
Со сч. Матер.	Чугуна Юзовскаго	3200 —	2400 —				69 " " "
	" Петровскаго	2400 —	1728 —				
	" Лома	2700 —	1404 —	5532 —	5532 —	1,61	" " "
		8300 —					
	Моделі:						72 " " "
Сосч. Мод. отд.	Изготовлено въ с/м. по отчету Мод. от.				389 30		75 " " "
	Сгораемое:						76 " " "
Со сч. Матер.	Кокса донецкаго	1700 —	510 —				
	Дровъ еловыхъ	5 с. —	35 —				
	Угля древеснаго	65 к. —	52 —				
	Керосина	15 —	18 —	615 —			
	Плата рабочимъ:						
Со сч. Пл. раб.	Причитается рабочимъ сдѣльно				1628 —		Остатокъ матеріаловъ
	Разные расходы:						
Со сч. Матер.	Графита	15 —	120 —				
	Олифа	2 —	16 —				
	Гвоздей провол.	40 —	140 —				
	Цинка	1 —	4 —				
	Олова	1 —	24 —				
	Земли	2000 —	40 —				
	Глины бѣлой	500 —	250 —				
	Песку	3000 —	60 75				
	Глины красной	240 в. —	120 —				
Сосч. Дѣл. и Кр.	Минер. масла	1 —	4 —	778 75			
	Разница цѣны возвращ. литья отъ Т-ва Яросл. М-ры			124 —			
Сосч. аморт.	Погашеніе			120 —			
Со сч. Жал. сл.	Причитается мастеру и таб.			250 —			
Сосч. Пар. отд.	Пар. сил. и электр. осв.			225 —			
Сосч. ремонта				80 —	1577 75		
	Итого.				9742 05		

наго производства.

мвс. 1913 г.

Наименованіе издѣлій.	МАТЕРІАЛЫ.				Сгораемаго.	Моделей.	Пл. раб.	Разные расходы.	ИТОГО.				
	Всѣ.		Сумма.						Р. К.	Р. К.	Р. К.	Р. К.	Р. К.
	Р. К.	Р. К.	Р. К.	Р. К.									
600 колоннъ	2543 —	1784 93	201 66	129 44	531 66	458 25	3105 94						
35 устоевъ лѣст.	2005 —	1387 26	159 —	102 05	427 07	361 30	2436 68						
50 опокъ	532 —	368 09	42 89	27 08	113 32	95 87	647 25						
Части трансп.	584 —	409 83	46 31	29 73	123 40	105 24	714 51						
" лѣстницы	541 —	374 32	43 10	27 54	115 24	97 49	657 69						
Трубы водопров.	1437 —	973 01	113 24	73 46	317 31	259 60	1736 62						
Угаръ 3 1/3 %	7642 —	5297 44	606 20	389 30	1628 —	1377 75	9298 69						
На 1 пуд. литья	— —	69,19 —	07,93 —	05,08 —	21,3 —	18,02 —	121,26 —						
Чугуна Юзовск.	100 —	75 —											
" Петров.	75 —	54 —											
" Лома	125 —	65 —											
Литника	78 —	40 56					234 56						
Глины бѣлой	240 в. —					200 —	200 —						
Угля древеснаго	5 к. —		4 —										
Керосина	4 —		4 80				8 80						
Итого	8300 —	5532 —	615 —	389 30	1628 —	1577 75	9742 05						

Такимъ образомъ, стоимость чугуна въ пудѣ готоваго литья опредѣлится такъ: $5297 \text{ р. } 44 \text{ к.} : 812 = 69,19 \text{ к.}$

Стоимость сгораемаго опредѣляется въ производствѣ такъ: $615 - 8,80 = 606 \text{ р. } 20 \text{ к.}$

Стоимость сгораемаго въ пудѣ литья опредѣляется такъ: $606 \text{ р. } 20 \text{ к.} : 7642 = 7,93 \text{ к.}$

Производя послѣдовательно такія же вычисления для расходовъ на литье моделей и заработной платы, мы получаемъ, что на 1 пудѣ литья приходится заработной платы 21,3 коп., а для моделей 5 09 коп.

Стоимость общихъ расходовъ на каждый заказъ получается путемъ распределения ихъ общей суммы 1377 руб. пропорціонально заработной платы.

Такимъ образомъ, мы опредѣлимъ при помощи калькуляціи, во что обошлась намъ заготовочная стоимость каждаго заказа, а также заготовочная стоимость 1 пуда литья, равная въ данномъ примѣрѣ 1 р. 21,26 коп.

Чугунное литье сдается изъ литейнаго отдѣленія для дальнѣйшей обработки въ механическое и сборочное отдѣленіе по особымъ квитанціямъ.

Форма № 18.

№.....

ОТПУСКЪ ЛИТЬЯ.

въ механическое отдѣленіе

..... мѣс..... чис..... года.

Названіе вещей.	№№ заказовъ.	Родъ материала.	Не отдѣлано.		Отдѣлано.	
			Коллич.	Вѣсъ.	Коллич.	Вѣсъ.

№.....

КВИТАНЦІЯ

на принятыя изъ литейн. отд. отливки.

..... мѣс..... чис..... года.

Названіе вещей.	№№ заказовъ.	Родъ материала.	Не отдѣлано.		Отдѣлано.	
			Коллич.	Вѣсъ.	Коллич.	Вѣсъ.

Далѣе мы приступаемъ къ учету механическаго и сборочнаго производства и при помощи соответствующаго счета главной книги и калькуляціи

Дебетъ. Счетъ производства механическаго и сборочнаго отдѣленія. Кредитъ.

Здѣсь записи ведутся точно такъ же, какъ и въ счетѣ производства литейнаго отдѣленія.

Въ дополненіе къ этому счету ведется калькуляція. форма № 19.

На приходъ калькуляціоннаго расчета механическаго и сборочнаго отдѣленія записываются тѣ же цѣнности, что и по соответственному счету производства въ главной книгѣ.

На правой сторонѣ расчета мы выписываемъ также, какъ и въ предыдущихъ калькуляціяхъ все расходы по отдѣльнымъ заказамъ, при этомъ матеріалы беремъ изъ „требованій“ на матеріалъ (См. стр. 50 заработную плату — изъ сдѣльныхъ книжекъ (см стр. 59) или изъ таблицей (см. стр. 59). Разные расходы мы распределяемъ пропорціонально заработной платѣ.

Остатки матеріаловъ опредѣляется на основаніи дѣйствительной описи и взвѣшиванія

Угаръ представляетъ разницу между чернымъ и чистымъ вѣсомъ металловъ, т.-е. до обработки и послѣ обработки металловъ.

Въ механическомъ отдѣленіи, какъ и въ литейномъ, угаръ удорожаетъ стоимость заготовочной цѣны.

Чтобы представить болѣе наглядно картину сложнаго производства какого-нибудь предмета составляется еще сводная калькуляція. (См. стр. 86 и 87). Форма № 20.

Эта калькуляція представляетъ выборку изъ предыдущихъ калькуляцій, касательно какого-нибудь одного предмета: ли, сорта издѣлій.

Въ приведенномъ примѣрѣ, мы опредѣляемъ заготовочную цѣну небольшой трансмиссіи которая составляется изъ трехъ суммъ соответствующихъ тремъ стадіямъ производства.

Справни о движеніи производства.

Чтобы имѣть возможность получать свѣдѣнія о положеніи даннаго заказа въ той или иной стадіи производства, можно рекомендовать вести книгу заказовъ по образцу указанному ниже. (Форма № 21).

Матеріалъ для занесенія въ эту книгу сообщается ежедневно въ определенное время въ главную фабричную контору изъ отдѣленій.

Приведенную книгу можно замѣнить карточками для каждаго отдѣльнаго заказа.

Книга заказовъ. Форма № 21.

№№ заказовъ.	Содержаніе заказа и наименованіе заказчика.	Цѣна.	Сумма.	Срокъ исполненія.	Когда поступилъ въ фаб. контору.	Модел. от.		Литейн. от.		Механ. отд.		СКЛАДЪ	
						Когда поступилъ.	Когда сланъ.	Когда поступилъ.	Когда сланъ.	Когда поступилъ.	Когда сланъ.	Когда поступилъ.	Когда отпразленъ заказчику.

Калькуляція механическаго
Отвасаго

Поступило

Со счетовъ.	Материалами, деньгами и цеховыми расходами.	СУММЫ частныя.		СУММЫ общія.		На заказы за №№.	Заказчикъ или названіе счета.
		РУБ.	К.	РУБ.	К.		
	Материалы.						72
Со сч. Матер.	Желѣзо ф 1/8"	620	—	992	—		Акціонерное общество „Г. Листъ“.
	Стали московск.	33	—	132	—		
	Мѣди томпак.	25	—	400	—		
	Заклепокъ	56	—	280	—		
	Баббита	26	—	208	—		
	Болтовъ 1/4"	40	—	160	—		
	Гаекъ	10	—	48	—		
	Шайбъ	15	—	90	—		
	Шуруповъ 50 гр.	2	—	27 50	—		
	Свинца	6	—	22 80	—		
				2360	30		
Со сч. Лит. от.	Литья пр. чугуна по зак. 72 а' 1/60	584	—	934 40	—		75 Товарищество Московской М-ры.
	" 75 " 1/60	541	—	865 60	—		
	" 76 " 1/80	1437	—	2586 60	—		
		3395	—	4386 60	—		
				6746	90		
	Плата рабочимъ.						
Со сч. Пл. раб.	Причитается рабочимъ за 1 м. сдѣльно					1114	Сальдо На счетъ Матер.
	Разные расходы.						
Со сч. Матер.	Масла машин.	3	—	12	—		76 Неок. заказ. № 76. Угаръ.
Со сч. Амортиз.	Погашеніе			170	—		
Со сч. Жал. сл.	Жалованіе мастеру и табельщ.			350	—		
Со сч. Пар. отд.	Паровая сила и электр. освѣщ.			195	—		
Со сч. ремонта.	Ремонтъ			130	—	857	
				8717	90		

сборочнаго производства.

Форма № 19

МѢС. 1913 г.

Названіе издѣлій и частей.	Материалами и издѣліями.			Плата рабочимъ.	Разные расходы.	ИТОГО.			
	ВЪ СЪ.		НА СУММУ						
	ЧЕРНЫЙ.	ЧИСТЫЙ.					РУБ. К.		
Желѣзо ф 2 1/8"	360 22	340 —	578 —	280 —	216 41	2573 21			
Стали московск.	10 25	10 —	42 —						
Болтовъ 1/4	40 —	40 —	160 —						
Гаекъ	10 —	10 —	48 —						
Шайбъ	15 —	15 —	90 —						
Мѣди томпаков.	8 —	8 —	156 80						
Баббита	4 —	4 —	32 —						
Заклепокъ 2" X 1/4"	7 —	7 —	35 —						
Литья пр. чугуна	573 27	550 —	935 —						
Желѣза ф 2 1/8"	250 —	235 —	399 50				433 —	334 66	2563 66
Свинца	6 —	6 —	22 80						
Мѣди томпаковой.	2 —	2 —	39 20						
Стали московской	21 10 1/2	20 —	84 —						
Баббита	16 —	16 —	128 —						
Шурупы 50 гр.	2 пд. 50 гр.	2 —	27 50						
Заклепки	49 —	49 —	245 —						
Литье пр. чугуна	521 13	500 —	850 —						
	1896 17 1/2	1814 —	3872 80	713 —	551 07	5036 87			
Стружка мѣдная	3 —	3 —	12 —						
Мѣдь томпаковая.	12 —	12 —	192 —						
Баббита	6 —	6 —	48 —						
Сталь московская.	1 20	1 20	6 —						
Желѣзо ф 1/8"	9 02 1/2	9 02 1/2	14 50			287 50			
Чугунный ломъ	30 —	30 —	15 —						
Мос. Гор. Управы.	1437 —	1437 —	2586 60	401 —	305 93	3293 53			
Въ желѣзѣ и стали.	5,7% —	37 17 1/2							
" литьѣ	4,11% —	45 —							
	3395 —	3395 —	6746 90	1114 —	857 —	8717 90			

Оцѣнка полуфабрикатовъ въ сложныхъ производствахъ

При переходѣ полуфабрикатовъ изъ одной стадіи производства въ другія ихъ приходится оцѣнивать, чтобы имѣть возможность дебитовать и кредитовать соотвѣтствующие счета производства. На практикѣ существуетъ нѣсколько способовъ оцѣнки полуфабрикатовъ.

1-й способъ.

Наиболѣе часто встрѣчается способъ оцѣнки полуфабрикатовъ на основаніи специальныхъ и общихъ издержекъ производства; матеріаловъ, заработной платы, отопленія, освѣщенія и страховки, имѣющихъ пропорціональный характеръ и непосредственное отношеніе къ производству. Въ такую оцѣнку полуфабриката не должны входить общіе расходы постояннаго характера, напр., содержаніе главной фабричной конторы, больницы и др., т. к. учетъ и распределеніе ихъ можетъ затормозить опредѣленіе стоимости полуфабрикатовъ.

Такимъ образомъ, оцѣнка по этому способу дѣлается на основаніи заготовочныхъ цѣнъ.

2-й способъ.

Оцѣнка полуфабрикатовъ дѣлается на основаніи своихъ цѣнъ, т. е. такихъ цѣнъ, въ которыя включены *всѣ расходы* по веденію дѣла даннаго предприятия. Такая оцѣнка рѣдко встрѣчается на практикѣ, т. к. 1) крайне затруднительна и 2) не всегда цѣлесообразна. Затруднительность подобной оцѣнки заключается въ томъ, что выясненіе всѣхъ фабричныхъ и административныхъ расходовъ можетъ задержать дебитованіе и кредитованіе счетовъ производства на основаніи своихъ цѣнъ, точное выясненіе которыхъ въ виду ихъ сложности не можетъ быть произведено быстро.

3-й способъ.

Оцѣнка полуфабрикатовъ на основаніи смѣтныхъ цѣнъ, опредѣленныхъ на основаніи предыдущихъ опытовъ. Такая оцѣнка весьма облегчаетъ веденіе счетовъ производства, такъ какъ смѣтныя цѣны устанавливаются заранѣе и при дебитованіи и кредитованіи ихъ не приходится выяснять особо. Неудобство этого способа бываетъ въ случаяхъ значительныхъ отклоненій дѣйствительныхъ цѣнъ отъ смѣтныхъ, благодаря чему свѣдѣнія о стоимости общей массы данной стадіи производства, взятая изъ баланса, могутъ не указывать намъ настоящаго положенія дѣла.

4-й способъ.

Оцѣнка по рыночнымъ цѣнамъ можетъ имѣть мѣсто, когда полуфабрикаты въ данномъ предприятий идутъ не только въ дальнѣйшее производство, но и поступаютъ въ продажу.

Этотъ способъ примѣняется только въ нѣкоторыхъ видахъ производства, напр., въ прядильномъ, ткацкомъ и ситценабивномъ. Преимущества его состоятъ въ томъ, что онъ даетъ возможность выяснять выгод-

ность производства въ той или иной его стадіи. Недостатокъ его состоитъ въ томъ, что колебанія цѣнъ предыдущей стадіи производства можетъ отражаться на результатахъ послѣдующей стадіи, напр., по счету механическаго и сборочнаго отдѣленія у насъ можетъ оказаться убытокъ, хотя мы съ хорошей пользой продавали издѣлія нашего завода; такое явленіе имѣло мѣсто потому, что мы кредитовали литейное отдѣленіе и дебитовали механическое отдѣленіе рыночными цѣнами, заключавшими въ себѣ большой процентъ прибыли.

Оцѣнка побочныхъ продуктовъ и отбросовъ.

Въ нѣкоторыхъ производствахъ получаютъ продукты, которые не являются главными издѣліями данной фабрики; такіе продукты называются побочными или попутными; наименѣ пригодные изъ нихъ называются отбросами. Оцѣнка побочныхъ продуктовъ дѣлается въ зависимости отъ ихъ состоянія: если они представляютъ остатки матеріаловъ, годные для дальнѣйшаго производства, то они оцѣниваются по покупной цѣнѣ сырья. Когда побочные продукты являются фабрикатомъ, имѣющимъ стоимость на рынкѣ, то они оцѣниваются по продажнымъ цѣнамъ.

Запись побочныхъ продуктовъ дѣлается въ бухгалтеріи въ зависимости отъ ихъ дальнѣйшихъ назначеній: при продажѣ стоимость ихъ заносится въ кредитъ счета производства и въ дебетъ счета кассы.

При приспособленіи побочныхъ продуктовъ для дальнѣйшаго производства стоимость ихъ записывается въ кредитъ счета производства и въ дебетъ или счета матеріаловъ, если учетъ ихъ производится вмѣстѣ съ матеріалами, или въ счетъ другого производства, когда они передаются непосредственно для дальнѣйшаго производства.

Общая формула себѣ—стоимости производства.

Ислѣдованіе вопроса объ общей стоимости производства представляетъ интересъ не только съ узко-финансовой, но и съ экономической стороны. Кромѣ того, своя цѣна является основнымъ критеріемъ при всѣхъ сужденіяхъ о правильной постановкѣ всего производства. Задачей даннаго изслѣдованія будетъ болѣе или менѣе точное опредѣленіе своей стоимости производства, которую мы обозначимъ черезъ S . Обозначая черезъ L заработную плату, которая уплачена за непосредственное изготовленіе издѣлій черезъ M —стоимость матеріаловъ, черезъ U —накладные расходы мы имѣемъ:

$$S = M + L + U.$$

Такимъ образомъ, стоимость себѣ складывается изъ стоимости израсходованнаго матеріала, платы рабочимъ и накладныхъ расходовъ. Эту послѣднюю величину мы представимъ для точности въ видѣ двухъ слагаемыхъ:

A = расходамъ на погашеніе и на оплату процентовъ по занятому капиталу,
 B = сумма всѣхъ остальныхъ накладныхъ расходовъ.

Теперь мы имѣемъ:

$$S = M + L + A + B.$$

Весь ходъ и направленіе производства въ большинствѣ случаевъ

можно характеризовать какъ относительное и абсолютное измѣненіе данныхъ величинъ, а именно: постоянный прогрессъ техники и промышленности выражается въ томъ, что величина A , т.-е расходъ, являясь прямой функцией капитальныхъ затратъ, стремится къ непрерывному увеличенію, тогда какъ величина непосредственной рабочей платы за изготовленіе издѣлій— L , въ то же время уменьшается.

Этотъ явленіе, которое распространяется постепенно на большинство отраслей промышленности, можно разсматривать, какъ слѣдствіе замѣны простыхъ способовъ производства все болѣе и болѣе сложными, а также, какъ слѣдствіе вытѣсненія части человѣческаго труда болѣе дешевымъ—трудомъ машиннымъ.

Отсюда можно заключить, что общій итогъ себѣ-стоимости— S стремится въ большинствѣ производствахъ къ пониженію и выгоды этого пониженія обезпечиваютъ успѣхъ промышленности не только единичныхъ предпріятій, но и въ конечномъ итогѣ всего общества *).

*) Бюллетени Моск. Политехн. О-ва за 1909 г.

Образцы наиболее типичных фабричных калькуляцій.

Какъ было уже сказано раньше, вопросъ о фабрично-заводскихъ калькуляціяхъ является самымъ сложнымъ въ фабричномъ счетоводствѣ.

Мы постараемся далѣе привести рядъ калькуляцій, послѣдовательной трудности которыя могли бы до нѣкоторой степени служить образцами для учетовъ родственныхъ производствъ ¹⁾.

I-й примѣръ.

Приводимъ элементарный примѣръ калькуляцій въ небольшихъ мастерскихъ. Каждому рабочему выдается на руки книжка формы № 22, въ которую на приходъ мастеромъ или табельщикомъ производится запись отпускаемыхъ для работы матеріаловъ, угля и т. п., на расходъ же записываются изготовленные издѣлія, остатки матеріаловъ и угаръ. Въ эту же книжку на приходъ заносится заработная плата.

Рабочій — владѣлецъ книжки, расписывается на приходѣ книжки въ приемѣ матеріаловъ, и производитъ работу по обусловленной цѣнѣ.

Мастеръ — приемщикъ работы, подписывается на расходѣ книжки въ приемѣ оконченной работы и брака.

Форма № 22.

.....мѣсяцъ 191.....года.

Приходъ

Расходъ

Употребленн. матеріалы и зараб. платы.						Полученныя произведенія.							
Число.	№№. заказовъ	Названіе матеріаловъ.	Количество.	цѣна.	Зараб. плата.		Названіе произведеній.	Количество.	Вѣсъ.		Бракъ.		
					Полденно.	Сдѣльно.			Пуд.	Ф.	Обрѣзк.	Пуд.	Ф.
10	1000	Битумъ	6м	20	20	4.	Земля	20	5	—	—	—	10

Для точнаго опредѣленія своей стоимости учитываемыхъ издѣлій, необходимо къ даннымъ расходамъ по производству прибавить еще извѣстную долю общихъ расходовъ: наемъ помѣщенія, плата мастеру и проч. Эти расходы обыкновенно берутся въ извѣстномъ процентномъ отношеніи къ заработной платѣ.

¹⁾ Настоящая попытка автора не должна считаться за установленіе опредѣленныхъ формъ калькуляцій, которыя могли бы служить формулами для учетовъ другихъ производствъ. Эта попытка имѣетъ цѣлью дать возможность сравнить различные способы составленія калькуляцій.

2-й примѣръ ¹⁾.

Разсмотримъ учетъ производства, дающаго нѣсколько сортовъ издѣлій, главныхъ или побочныхъ, съ различными продажными цѣнами, существующими на рынкѣ для известнаго періода времени, сообразно спросу или другимъ причинамъ, но не имѣющими между собою взаимной, разъ навсегда установленной, разницы. Къ такимъ производствамъ принадлежитъ химическій заводъ, производящій стеаринъ и дающій побочные продукты: олеинъ и глицеринъ. Продажныя цѣны зависятъ всецѣло отъ спроса рынка или другихъ причинъ и не имѣютъ постоянного неизмѣняющагося взаимнаго соотношенія: такъ, при цѣнахъ 8 р., 5 р. и 3 руб. олеинъ не всегда дешевле стеарина на 3 руб. и дороже глицерина на 2 рубля.

Независимо отъ того, что одинъ продуктъ — главный, а другіе побочные, своя цѣна всѣхъ продуктовъ должна быть вычислена по пропорціи отношенія общей суммы затраты на производство къ выручкѣ за выходъ по продажнымъ цѣнамъ, т.-е. своя цѣна продукта на столько меньше рыночной, на сколько общая сумма затраты меньше суммы выручка по продажнымъ цѣнамъ. Цѣны рынка сами уже регулируютъ важность того или другого продукта, большее или меньшее его значеніе и, слѣдовательно, его цѣнность.

Примѣръ: Отъ производства получено 60000 п. стеарина, 28000 п. олеина и 5000 пуд. глицерина; общая сумма затратъ на производство Р. С. 586.000 руб.; цѣны рыночныя 8 р., 5 р. и 3 руб. Стоимость продуктовъ по рыночнымъ цѣнамъ:

$$8 \text{ р.} \times 60000 = 480000 \text{ руб.}$$

$$5 \text{ " } \times 28000 = 140000 \text{ "}$$

$$3 \text{ " } \times 5000 = 15000 \text{ "}$$

$$\text{Р. } 635000 \text{ руб.}$$

Свои цѣны:

$$\text{Стеарина } X : 8 = 586000 : 635000 \text{ или } X = \frac{8 \cdot 586.}{635} = 7 \text{ р. } 38,25 \text{ коп.}$$

$$\text{Олеина } X : 5 = 586000 : 635000 \text{ или } X = \frac{5 \cdot 586.}{635} = 4 \text{ р. } 61,4 \text{ коп.}$$

$$\text{Глицерина } X : 3 = 586000 : 635000 \text{ или } X = \frac{3 \cdot 586.}{635} = 2 \text{ р. } 76,85 \text{ коп.}$$

3-й примѣръ.

Въ производствѣ, дающемъ нѣсколько сортовъ фабрикатовъ, продажныя цѣны которыхъ могутъ имѣть между собой разъ навсегда установленную разницу, выводъ своей цѣны дѣлается слѣдующимъ образомъ. Предположимъ, что рафинадный заводъ вырабатываетъ три сорта сахара:

¹) Счетоводство за 1895 г.

№ 1, № 2 и № 3; продажныя цѣны: 6 руб., 5 р. 80 к., 5 р. 50 коп. могутъ, вслѣдствіе различныхъ причинъ, колебаться, но ихъ взаимная разница постоянна, т.-е. первый сортъ всегда дороже второго на 20 коп., а 2-ой—третьяго на 30 коп. Съ этими разницами должны считаться при вычисленіи своей цѣны.

Примѣръ:

Выработано сахара:

№ 1.	10000 пуд.
№ 2.	10000 „
№ 3.	5000 „

Общая сумма затратъ на производство Р. С. 138500 руб.
 Опредѣляютъ стоимость выхода по продажнымъ цѣнамъ:

6 р. — к.	× 10000 = 60000 руб.
5 „ 80 „	× 10000 = 58000 „
5 „ 50 „	× 5000 = 27500 „

Р. 145500

Сумма эта больше затраты на фабрикаты на Р. 7000, т.-е. весь выходъ стоитъ по производству дешевле продажныхъ цѣнъ на 7 т. руб., и одинъ пудъ на 7000 р.: 25000=28 коп. дешевле и слѣдовательно своя цѣна № 1 6 р.—28 к.=5 р. 72 к., № 2 5 р. 80 к.—28 к.=5 р. 52 коп. и № 3 5 р. 50 коп.—28 коп.=5 руб. 22 коп.

4-й примѣръ.

Разсмотримъ производство смѣшанное, дающее нѣсколько сортовъ продуктовъ съ рыночными цѣнами, имѣющими между собою установленную разницу (примѣръ 3-й) или не имѣющими таковую (примѣръ 2-й), кромѣ того, дающее нѣсколько сортовъ побочныхъ продуктовъ или отбросовъ, которые совсѣмъ не котируются на рынкѣ, т.-е. не имѣютъ никакихъ установленныхъ преисъ-курантныхъ цѣнъ и въ одинъ и тотъ же періодъ времени, сообразно съ различными причинами, какъ спросъ, качество, запасъ, количество продажи и т. п., могутъ быть продаваемы дороже и дешевле; сорта этихъ отбросовъ не имѣютъ также взаимной разницы между своими цѣнами. Къ такимъ производствамъ принадлежитъ мукомольная мельница, дающая нѣсколько сортовъ пшеничной муки, продажныя цѣны которыхъ имѣютъ разъ навсегда установленную взаимную разницу и, кромѣ того, еще нѣсколько сортовъ отбросовъ, не имѣющихъ установленныхъ цѣнъ.

Примѣръ: Изъ 10000 пд. пшеницы мельница выработала:

Муки пшеничной № 1.	3000 пуд.
„ „ № 2.	2000 „
„ „ № 3.	1500 „
„ „ № 4.	1000 „
Отбросы.	{ Отрубей. 2000 „
	{ Выточекъ. 100 „
	{ Межисѣйки. 200 „
	{ Пыли 100 „

Цѣны рыночныя за пудъ: № 1—1 р. 60 к., № 2—1 р. 40 к., № 3—1 р. 20 к. № 4—1 р. 10 к. Общая сумма затраты на производство Р. 10340.

Для опредѣленія своей стоимости муки, необходимо предваритель-но изъ общей суммы затраты исключить стоимость отбросовъ по продажнымъ цѣнамъ, такъ какъ въ послѣднемъ случаѣ прибыль отъ продажи отбросовъ уменьшила бы свою стоимость муки на счетъ отбросовъ и, слѣдовательно, цѣны ея не были бы точными; изъ общей суммы затратъ надо исключить стоимость отбросовъ безъ прибыли, полученной отъ продажи.

Опредѣляютъ процентное отношеніе выхода къ размолотой пше-ницѣ; въ приведенномъ примѣрѣ получимъ:

№ 1.	3000 пуд.	$= \frac{3000 \cdot 100}{10000} = 30$	пуд.	} $\frac{99}{100}$
№ 2.	2000 "	$= \frac{2000 \cdot 100}{10000} = 20$	"	
№ 3.	1500 "	$= \frac{1500 \cdot 100}{10000} = 15$	"	
№ 4.	1000 "	$= \frac{1000 \cdot 100}{10000} = 10$	"	
Отрубей	2000 "	$= \frac{2000 \cdot 100}{10000} = 20$	"	
Выточекъ	100 "	$= \frac{100 \cdot 100}{10000} = 1$	"	
Межисѣйки	200 "	$= \frac{200 \cdot 100}{10000} = 2$	"	
Пыли . . .	100 "	$= \frac{100 \cdot 100}{10000} = 1$	"	
Потери (угарь)	100 "			1

Затѣмъ узнаютъ среднюю выручку отъ продажи единицы каждаго сорта муки и отбросовъ за истекшей мѣсяць *). Для даннаго примѣра предположимъ среднія продажныя цѣны, послѣ исключенія расходовъ по продажѣ: № 1—1 р. 58 коп., № 2—1 р. 38 коп., № 3—1 р. 20 коп., № 4—1 р. 10 коп., отрубей—40 коп., выточекъ—20 коп., межисѣйки—50 коп. и пыли—20 коп.

Отъ продажи выхода 100 пуд. пшеницы выручили бы:

За 30 пуд.	№ 1	по 1 р. 58 к.	= 47 р. 40 к.
" 20 "	№ 2	" 1 " 38 "	= 27 " 60 "
" 15 "	№ 3	" 1 " 20 "	= 18 " — "
" 10 "	№ 4	" 1 " 10 "	= 11 " — "
" 20 "	отрубей . .	" — " 40 "	= 8 " — "
" 1 "	выточекъ .	" — " 20 "	= — " 20 "
" 2 "	межисѣйки .	" — " 50 "	= 1 " — "
" 1 "	пыли . . .	" — " 20 "	= — " 20 "

Руб. 113 р. 40 к.

Своя же стоимость размолотыхъ 100 пуд. пшеницы. " 103 р. 40 к.
(т. е. $10340 : 10000 = 1,034$ к.; $1,034 \times 100 = 103$ р. 40 к.)

Прибыли на 100 пуд., проданныхъ за 113 р. 40 к.—Руб. 10 р. — к.

*) Счетоводство за 1892 г.

Если на 113 р. 40 к. заработали 10 руб., то на одну копѣйку заработали 11340 разъ меньше, а на 1 пуд отрубей, продаваемыхъ за 40 коп.—прибыли оказалось:

$$\frac{10\ 00}{113\ 40} \times 40 = \frac{4000}{1134} \text{ съ вѣрностью } 0,01 = 3,53 \text{ к.};$$

на 1 пуд. выточекъ, продаваемыхъ за 20 коп.

$$\frac{10\ 00}{113\ 10} \times 20 = \frac{2000}{1134} \text{ съ вѣрностью } 0,01 = 1,76 \text{ к.};$$

На 1 пуд. межисѣйки, продаваемой за 50 к.

$$\frac{10\ 00}{113\ 40} \times 50 = \frac{5000}{1134} \text{ съ вѣрностью } 0,01 = 4,32 \text{ к.};$$

На 1 пуд. пыли, продаваемой за 20 к.

$$\frac{10\ 00}{113\ 40} \times 20 \quad \text{ " } \quad \text{ " } = 1,76 \text{ к.}$$

Сообразуюсь съ этой прибылью, свои цѣны отбросовъ будутъ:

Отрубей	40 к.	—	3,53 к.	=	36,47 к.
Выточекъ	20 "	—	1,76 "	=	18,24 "
Межисѣйки	50 "	—	4,32 "	=	45,68 "
Пыли	20 "	—	1,76 "	=	18,24 "

и, слѣдовательно, своя стоимость отбросовъ выхода по этимъ цѣнамъ равняется:

Отрубей	36,47 к.	×	2000	=	729,40 к.
Выточекъ	18,24 "	×	100	=	18,24 "
Межисѣйки	45,68 "	×	200	=	91,36 "
Пыли	18,24 "	×	100	=	18,24 "
					<u>Р. С. 857. 24 к.</u>

Если исключить эту сумму изъ общей суммы затраты, т.-е. 10540 р.—857 р. 24 к.=9482 р. 76 к., то остатокъ выразить общую сумму стоимости всего выхода муки, зная которую, легко опредѣлить свою стоимость единицы каждаго сорта по способу въ примѣрѣ 3-мъ; въ случаѣ же отсутствія установленной разницы между цѣнами, слѣдуетъ опредѣлить по способу, изложенному въ примѣрѣ 2-мъ.

5-й примѣръ.

Приведенный въ формѣ № 23 примѣръ представляетъ калькуляцію массоваго механическаго производства металлическихъ издѣлій (въ данномъ случаѣ вѣсовыхъ гирь).

Приходъ матеріаловъ берется общей суммой изъ сдаточныхъ квитанцій, плата рабочимъ записывается изъ табелей и книжекъ для сдѣльной работы.

Стоимость клейменія гирь въ пробирной палаткѣ опредѣляется суммой денегъ, выданныхъ въ теченіе мѣсяца изъ кассы на клейменіе.

Матеріалы, значащіяся въ разныхъ расходахъ, берутся изъ требованій на магазинъ матеріаловъ, жалованіе служащимъ проставляется согласно кассовой книгѣ или особыхъ вѣдомостей.

Расходъ по содержанію паровой силы и электрическаго освѣщенія берется согласно распределенія (см. стр. 110).

Ремонтъ мастерской учитывается по формѣ № 20 въ видѣ отдѣльнаго заказа; сальдо матеріаловъ, платы рабочимъ, клейменія, разныхъ расходовъ берется изъ предыдущихъ калькуляцій.

Въ отдѣлѣ „отнесено“ графы количество и вѣсъ заполняются изъ сдаточныхъ квитанцій на складъ; стоимость матеріала каждаго сорта гирь вычисляется на пудъ выпуска слѣдующимъ образомъ: всего матеріала было употреблено для производства согласно прихода 1603 п. 07 ф. стоимостью въ 2098 р. 09 к.; осталось въ производствѣ матеріала въ видѣ неоконченныхъ заказовъ 701 пд. 02 ф. на сумму 918 р. 20 к., выпущено же издѣлій 875 п. 25 ф., въ выпускѣ не хватаетъ 26 п. 2 ф.

1603 п. 07 ф.—(875 п. 25 ф.+701 п. 02 ф.)=26 п. 20 ф., которые являются угаромъ отъ обточки гирь, т.-е. естественной потерей. Вслѣдствіе этого стоимость пуда матеріала въ выпускѣ готовыхъ издѣлій будетъ дороже стоимости пуда матеріала, употребленнаго для производства—на стоимость 26 п. 20 ф., такимъ образомъ стоимость матеріала въ пудѣ издѣлія = 1 р. 34,75 к., тогда какъ стоимость матеріала, употребленнаго для производства, 1 р. 30 к.

Разные расходы берутся въ процентномъ отношеніи къ заработной платѣ и представляютъ величину непостоянную, зависящую отъ размѣровъ производства.

Зная, во что обошлась стоимость матеріаловъ, плата рабочимъ и т. д. для всего производства, можно легко опредѣлить размѣръ каждаго рода изъ упомянутыхъ расходовъ для каждой отдѣльной гири, какъ это показано на стр. 102. Внизу той же страницы представленъ результатъ производства, т.-е. изъ суммы, вырученной отъ продажи гирь, считая ихъ по продажной цѣнѣ, мы вычисляемъ стоимость производства упомянутыхъ гирь. Разница въ 865 р. 75 к. показываетъ, насколько производство гирь выгодно.

Проставляя рядомъ съ продажными цѣнами каждой отдѣльной гири свои цѣны, изображенныя на стр. 102 можно вычислить степень прибыльности производства каждой отдѣльной гири.

Разница между стоимостью матеріаловъ, платы рабочимъ, клейме-

нія и разныхъ расходовъ, затраченныхъ на производство, и стоимостью тѣхъ же расходовъ въ выпускѣ товара выражается общей суммой 1076 р. 53 к. и представляетъ стоимость неоконченныхъ заказовъ. Производя такимъ же образомъ вычисленіе для платы рабочимъ и разныхъ расходовъ, мы видимъ, что въ неоконченныхъ заказахъ стоимость первой=107 р. 81 к., вторыхъ=50 р. 52 к.

Вѣсь остатка берется изъ дѣйствительной описи.

Поетупило

Калькуляція

Со счетовъ.	Материалами, деньгами и разными расходами.				Суммы частныя.		Суммы общія.	
					Руб.	К.	Руб.	К.
					Материалы.			
САЛДО.	Гирь литья	170.04	à 1р.30к.	221 14	—	—		
	» браку	—	—	—	—	—		
	» полуотдѣлан.	198.33	à 1р.33к.	264 44	—	—		
	» отдѣланныхъ, но не клеименыхъ	266.12	à 1р.33к.	354 17	839	75		
	Разные материалы и из- дѣлія	—	—	—	—	—		
Сч. литейн. отд.	Принято гирь лит.	967.38	à 1р.30к.	1258 34	1258 34	2098 09		
	Итого пд.	1603.07	—	—	—	—		
Плата рабочимъ.								
САЛДО.	Неокончен. заказы	—	—	—	119	68		
Сч. платы раб.	За 1/2 пол. мѣсяца	—	—	—	237	62		
	За 2/2 пол. мѣсяца	—	—	—	201	05	558 35	
Клейменіе.								
Сч. кассы.	Согласно кассовой книги.	—	—	—	—	580 49		
Разные расходы.								
САЛДО.	Неокончен. заказы	—	—	53	66			
Сч. материал.	Гвозди	—	10	1	17			
	Розетки	8 шт.	—	3	20			
	Концы	—	20	3	—			
	Сталь англійская	—	04	4	83			
	Графитъ	—	05	—	65			
	Свинець	1	08	2	91			
	Проволока мѣдн.	2	12	42	56			
	Ковкій чугунъ	—	03	—	45			
	Чугунъ кремневый	5 шт.	—	—	35			
	Лампочки электр.	13 шт.	—	1	95			
	Транспортъ	—	—	111	73	—	3236 93	

мѣс. 1913 г.

Производства гирь.

Отнесено

Названіе издѣлій и частей.	Материалы.		Клейменіе.		Плата рабочимъ.	Разные расходы.	Итого.	
	Всѣ.	Сумма.	На сумму.	Руб.			Коп.	
	ЕРНЫЙ	РУБ.	КОП.	РУБ.			КОП.	
(The body of this table is mostly empty with a diagonal line drawn across it.)								

Нѣкоторые особые виды калькуляцій.

Кромѣ вышеприведенныхъ калькуляцій, на фабрикахъ сплошь рядомъ встрѣчаются такіе способы учета, выработанные практикой, которые не могутъ быть исполнѣ научно обоснованы. Несмотря на нѣкоторую неточность, они все же имѣютъ значительное распространеніе, почему мы и считаемъ необходимымъ упомянуть о нихъ въ нашемъ курсѣ.

I примѣръ *).

Изготовлено для пробы 100 пудовъ пряжи **).

55 пд. № 100	Производство обошлось
23 „ № 30	534 руб. 75 к.
10 „ № 40	Сколько расходовъ падаетъ на
9 „ № 60	пудъ каждаго сорта пряжи.

1) Опредѣлимъ количество пудономеровъ каждаго сорта (пудономеромъ называется число, представляющее собой произведеніе числа пудовъ пряжи на номеръ этой пряжи:

$$\begin{array}{r}
 55 \times 100 = 5500 \\
 23 \times 30 = 690 \\
 10 \times 40 = 400 \\
 9 \times 60 = 540 \\
 \hline
 7130
 \end{array}$$

2) Сколько расходовъ падаетъ на 1 пудономеръ:

$$534 \text{ р. } 75 \text{ к.} : 713 = 7,5 \text{ коп.}$$

3) Сколько расходовъ падаетъ на каждый сортъ пряжи:

$$\begin{array}{r}
 5500 \times 7,5 = 412 \text{ р. } 50 \text{ к.} \\
 690 \times 7,5 = 51 \text{ „ } 75 \text{ „} \\
 400 \times 7,5 = 30 \text{ „ } — \text{ „} \\
 540 \times 7,5 = 40 \text{ „ } 50 \text{ „} \\
 \hline
 534 \text{ р. } 75 \text{ к.}
 \end{array}$$

4) Сколько расходовъ падаетъ на пудъ каждаго сорта пряжи:

$$\begin{array}{r}
 412 \text{ р. } 50 \text{ к.} : 55 = 7 \text{ р. } 50 \text{ к.} \\
 51 \text{ „ } 75 \text{ „} : 23 = 2 \text{ „ } 25 \text{ „} \\
 30 \text{ „ } — \text{ „} : 10 = 3 \text{ „ } — \text{ „} \\
 40 \text{ „ } 50 \text{ „} : 9 = 4 \text{ „ } 50 \text{ „}
 \end{array}$$

*) П. Рейнбогъ. Учебникъ фабричнаго счетоводства.

**) Въ бумаго-прядельномъ дѣлѣ всѣ сорта пряжи означаются по номерамъ тѣмъ товше пряжа, тѣмъ выше ея номеръ.

На практикѣ замѣчено, что этотъ способъ даетъ болѣе или менѣе точный расчетъ только для толстой пряжи, что же касается до тонкихъ номеровъ, то здѣсь въ производимыхъ расчетахъ необходимо дѣлать нѣкоторыя поправки въ видѣ $\% \%$ скидокъ или прибавокъ. Размѣры этихъ скидокъ являются особыми для каждаго сорта пряжи.

II примѣръ.

Распределение вѣсхъ расходовъ по производству пропорціонально времени, потребному для производства отдѣльныхъ сортовъ даннаго фабрикаата.

Чѣмъ тоньше пряжа, тѣмъ болѣе времени требуется для ея пряденія, а такъ какъ вѣсѣ почти расходы при пряденіи иногда зависятъ отъ времени, то способъ разверстки издержекъ по пряденію пропорціонально времени, потребному на изготовленіе извѣстнаго количества каждаго номера пряжи, иногда является весьма цѣлесообразнымъ.

Изготовлено:

300 пуд. № 100 изъ	354 пуд. сырого матеріала по 9 р. — к.
1500 " " 60 "	1740 " " " 7 " 50 "
2500 " " 40 "	2875 " " " 6 " — "

Расходы по производству указаннаго количества пряжи Р. 10755.—

При пряденіи пуда № 40 пряжи требуется 1 единица времени	
" " " № 60 " " 1,2 " "	
" " " № 100 " " 1,6 " "	

1) Узнаемъ число пудо-единицъ времени каждаго сорта пряжи (пудо-времяединица есть произведеніе, получаемое отъ умноженія даннаго числа пудовъ сырого матеріала на число единицъ времени, потребныхъ для обработки пуда даннаго сорта пряжи):

$$\begin{aligned} \text{№ } 40 & - 1,7 \times 2500 = 2500 \\ \text{„ } 60 & - 1,2 \times 1500 = 1800 \\ \text{„ } 100 & - 1,6 \times 300 = 480 \\ & \hline & 4780 \end{aligned}$$

2) Отсюда стоимость одного пуда-единицы времени:

$$10755 : 4780 = 2 \text{ р. } 25 \text{ к.}$$

3) Опредѣлимъ стоимость расходовъ, падающихъ на каждый сортъ всей пряжи:

$$\begin{aligned} \text{№ } 40 & - 2500 \times \text{Р. } 2.25 = \text{Р. } 5625. — \\ \text{„ } 60 & - 1800 \times \text{„ } 2.25 = \text{„ } 4050. — \\ \text{„ } 100 & - 480 \times \text{„ } 2.25 = \text{„ } 1080. — \\ & \hline & \text{Р. } 10755. — \end{aligned}$$

4) Сколько стоитъ пудъ каждаго сорта пряжи вмѣстѣ съ расходами:

$$\begin{aligned} \text{№ } 40 \text{ 2875 пд. à } 6 \text{ р.} & = \text{Р. } 17250. — \\ \text{расходы} & \quad \quad \quad 5625. — \\ & \hline & \text{Р. } 22875. — \end{aligned}$$

$$22875 : 2500 = \text{Р. } 9.15$$

№ 60 1740 пд. à 7 р. 50 к. = Р. 13050.—

расходы 4050.—

Р. 17100.—

17100 : 1500 = Р. 11.40 к.

№ 100 354 пд. à 9 руб. = Р. 3186.—

расходы 1080.—

Р. 4266.—

4266 : 300 = Р. 14.22 к.

III примѣръ.

Способъ распредѣленія вѣсѣхъ расходовъ пропорціонально стоимости главнаго матеріала, который идетъ для производства.

№ 100 — 354 пд. сырого матеріала à 9 р. — Р. 3186.—

„ 60 — 1740 „ „ „ 7. 50 13050.—

„ 40 — 2875 „ „ „ 6. — 17250.—

Итого стоимость матеріаловъ Р. 33486.—

Фабричные расходы Р. 10755. — составляютъ относительно стоимости матеріаловъ 32,12%.

1) Опредѣлимъ расходы по производству для всего количества пряжи каждаго сорта:

отъ Р. 17250.— 32,12% = Р. 5540.34 к.

„ 13050.— „ = „ 4191.38 „

„ 3186.— „ = „ 1023.28 „

Р. 10755.—

2) Опредѣлимъ стоимость пряжи:

стоимость матеріаловъ № 40 Р. 17250.— + 5540.34 = Р. 22390.34

„ „ „ 60 „ 13050.— + 4191.38 = „ 17241.38

„ „ „ 100 „ 3186.— + 1023.28 = „ 4209.28

3) Отсюда стоимость пуда пряжи каждаго сорта:

№ 40 — 22390.34 : 2500 = Р. 9.12

„ 60 — 17241.38 : 1500 = „ 11.49

„ 100 — 4209.28 : 3000 = „ 14.03

Примѣчаніе I-е. Приведенныя задачи не имѣютъ цѣлью дать какія-нибудь практическія указанія въ области прядильнаго счетоводства. Ближайшая цѣль, которая руководила нами при разборѣ упомянутыхъ задачъ,—это дать учащимся матеріалъ для мышленія въ области теоріи учета производства.

Примѣчаніе 2-е. Подробныя свѣдѣнія объ учетѣ прядильно-ткацкаго производства можно получить изъ журнала „Счетоводство“ статьи Щетинина-Какуева, а также изъ трудовъ М. П. Васильева-Яковлева „Фабричные учеты“.

Калькуляція выгодности работъ отдѣльныхъ машинъ ¹⁾.

Кромѣ калькуляцій, опредѣляющихъ свою цѣну издѣлій въ той или иной стадіи производства, на нѣкоторыхъ фабрикахъ производится расчетъ степени выгодности работъ отдѣльныхъ машинъ. Для этой цѣли прежде всего опредѣляютъ стоимость содержанія данной машины.

Вотъ примѣрный перечень расходовъ по содержанію станка для обработки металловъ.

1) Стоимость амортизаціи станка 260 р. — к.

изъ слѣдующаго расчета:

покупная стоимость станка Р. 1000 —

фундаментъ и приводы съ установкой 300 —

Р. 1300 — погашеніе

въ теченіе 5 лѣтъ по Р. 260 —

2) 7% на затраченный капиталъ 91 „ — „

3) за мѣсто, занятое на заводѣ 93 „ 60 „

изъ слѣдующаго расчета:

всѣ постройки обошлись Р. 600.000 — погашеніе

12% въ годъ Р. 72000—; оборудованіе всѣхъ станковъ

обошлось Р. 100000.— на 1 руб. стоимости станка

приходится погашенія

$$\frac{72.000}{100.000} = 7:2 \text{ к.}$$

а на Р. 1300 приходится 93 р. 60 к.

4) Ремонтъ и содержаніе зданій въ порядкѣ, приходится на 1 станокъ 5 „ — „

5) страховка зданій и станковъ 15 „ — „

6) разные промышленные расходы по эксплуатаціи станка 3 „ — „

7) арендная плата заводомъ на одинъ станокъ 1 „ 20 „

8) сила и освѣщеніе на 1 станокъ въ годъ 140 „ — „

9) ремонтъ станка въ годъ 20 „ — „

10) инструменты для станка по 25 к. за день 50 „ — „

11) содержаніе конторы на 1 станокъ 60 „ — „

12) отопленіе 30 „ — „

14) техническое управленіе 100 „ — „

Итого Р. 868 р. 80 к.

Для округленія, вмѣсто Р. 868.80 к., возьмемъ 870 руб. и дѣлимъ это число на 200 на число фактическихъ рабочихъ дней въ году.

$$\frac{870}{200} = 4 \text{ р. } 35 \text{ к.}$$

¹⁾ Бюллетени Моск. Политехн. О-ва за 1909 г.

Эту сумму станокъ долженъ оправдать, помимо вознагражденія мастерового *ежедневно*.

Точное число рабочихъ дней въ году, обыкновенно, считается 250, но слѣдуетъ принять въ соображеніе, что станокъ иногда стоитъ безъ дѣла, поэтому на его простой мы и положимъ приблизительно 50 дней въ году, но если станокъ стоитъ дольше указанного времени въ бездѣйствіи, то онъ приноситъ уже убытокъ, который исчисляется, вычитая изъ 4 р. 35 к. экономію на силѣ, освѣщеніи и инструментахъ, имѣющую мѣсто, когда станокъ не работаетъ. Эта экономія въ данномъ случаѣ исчисляется такъ:

1) сберегается на двигат. силѣ $\frac{2}{3}$ отъ 120	80 р. — к.
2) освѣщеніе $\frac{1}{2}$ отъ 20	10 " — "
3) инструменты	50 " — "
	Р. 140 " — "

$140:200 = 70$ коп. въ день экономіи.

Поэтому, если станокъ не работаетъ сверхъ 50 дней въ году, то онъ приноситъ убытокъ 4 р. 35 к. — 70 к. = 3 р. 65 к.

Отсюда можно сдѣлать два вывода:

1) Что во время заминки въ дѣлахъ выгоднѣе бываетъ работать въ убытокъ, если только размѣръ такового будетъ меньше потери на простоя станковъ.

2) Что нѣкоторые предметы спеціальнаго производства выгоднѣе заказывать на сторонѣ, если количество ихъ настолько незначительно, что потери на простоя станковъ превьсятъ выгоду собственнаго изготовленія.

Для опредѣленія стоимости работы каждаго станка въ бухгалтеріи производить расчетъ по вышеприведенному принципу. На основаніи этого расчета имѣется возможность привинтить къ каждому станку таблицу.

№ 120	
4 р. 35 к.	43, 50
50	43 — 05 к.
	5

Вверху ставится порядковый номеръ станка, внизу слѣва—денная расцѣнка въ рубляхъ и копѣйкахъ, а справа—часовая расцѣнка въ копѣйкахъ.

На каждый станокъ ежедневно выдается карточка, отпечатанная на свѣтлой тонкой бумагѣ, которая хранится въ жестяной коробчкѣ, подвѣшанной къ станку. На этой карточкѣ помѣщается буквально все, что необходимо для точнаго опредѣленія своей стоимости производства.

Въ бухгалтеріи пользуются этими карточками для калькуляцій производства.

Запись производства въ основныхъ книгахъ бухгалтеріи.

I. Когда учетъ производства дѣлается черезъ одинъ общій „счетъ производства“.

Счетъ производства.

С-мъ разнымъ.

(расходы по производству).

С-ту матеріаловъ.

„ заработной платы.

„ паровой и электр. силы.

и т. д.

С-тъ готовыхъ издѣлій.

С-ту производства.

Сданы на складъ готовые издѣлія.

Витупон издупон Зип Кип

II. Когда учетъ производства дѣлается посредствомъ нѣсколькихъ счетовъ производства.

Счета разные.

С-ту матеріаловъ.

израсходованъ матеріаль.

С-тъ модельнаго отд.

„ литейнаго отд.

„ механическ. отд.

и т. д.

Счета разные.

С-ту заработной платы.

причитается заработной платы.

С-тъ модельнаго отд.

„ литейнаго „

„ механическ. „

и т. д.

Подобная же статья составляется для другихъ расходовъ по производству.

Переходъ полуфабрикатовъ изъ отдѣленія фабрики въ другое для производства записывается слѣдующимъ образомъ.

С-тъ литейнаго отд.

С-ту модельнаго отд.

С-тъ механическаго отд.

С-ту литейнаго отд.

С-ть сборочнаго отд.

С-ту механическ. отд.

С-ть склада готовыхъ издѣлій.

С-ту сборочнаго отд.

Если запись въ счета производства дѣлается при помощи смѣтныхъ цѣнъ, то разницы, обнаруженныя въ этихъ счетахъ послѣ калькуляцій, отмѣчается слѣдующимъ образомъ:

С-ть разницы отъ смѣтныхъ цѣнъ.

С-ту модельнаго отд.

Или же

С-ть литейнаго отдѣленія

С-ту разницъ отъ смѣтныхъ цѣнъ.

Всѣ упомянутые въ этой формѣ расходы берутся изъ свѣдѣній, даваемыхъ паровымъ отдѣленіемъ и электрической станціей.

Въ графу „амортизація“ заносится мѣсячное погашеніе стоимости зданій этихъ отдѣленій и машинъ, въ нихъ находящихся.

Страхование берется ежемѣсячно въ размѣрѣ $\frac{1}{12}$ платимой преміи. Матеріалы берутся на основаніи требованій на магазинъ, расходы же выписываются изъ кассы.

Дебитование счета „содержанія механической силы электрическаго освѣщенія и отопленія“ производится слѣдующей статьёй въ журналѣ:

С-тъ содер. мех. силы эл. освѣщ. и отопленія

С-тъ разнымъ

С-ту матеріаловъ

- „ топлива.
- „ жал. служащ.
- „ платы рабочимъ
- „ страхования
- „ амортизаціи
- „ кассы

Распределеніе расходовъ дѣлается ежемѣсячно, для чего въ концѣ каждаго мѣсяца дѣлается подсчетъ расходовъ по книгѣ „парового отдѣленія и электрической станціи“. Эта книга провѣряется съ соотвѣтствующимъ счетомъ главной книги, и общая сумма расходовъ распределяется на производство посредствомъ слѣдующей статьи:

С-та разные

С-ту содер. мех. силы, освѣщ. и отопл.

С-тъ модельнаго отд.

- „ литейн. отд.
- „ механическ. отд.
- „ сборочнаго отд.
- „ общихъ расходовъ

Способы опредѣленія суммы расходовъ, падающихъ на каждое отдѣленіе излагаются въ послѣдующихъ задачахъ.

1-я задача.

Требуется распределить силу на производство, если въ производствѣ участвуетъ только паровая сила (т.-е. безъ электрической силы и освѣщенія) при одинаковой работѣ всѣхъ машинъ.

Чтобы привести въ движеніе машину, нужно опредѣленное количество силы, выражаемой техническимъ терминомъ. Н. Р. (horse power)—лошадиная сила. Н. Р. является единицей механической силы и выражаетъ собой силу, необходимую для поднятія тяжести 75 kg. на 1 метръ въ высоту.

Количество силы, потребной для работы данной машины, заранее извѣстно и обозначается на дощечкахъ, привинчиваемыхъ къ машинамъ

при ихъ изготовленіи на заводахъ (количество потребной силы также можно узнать изъ прейсъ-куранта или счета при покупке машины).

Условія задачи. На заводѣ въ механическомъ отдѣленіи имѣется 10 станковъ, требующихъ для приведенія ихъ въ дѣйствіе по 3 НР. каждый, и 15 станковъ по 2 НР.; другія отдѣленія завода потребляютъ 40 НР. Стоимость содержанія паровыхъ котловъ и машины = 800 руб. въ мѣсяцъ.

Въ какомъ размѣрѣ этотъ расходъ распределиться на каждое отдѣленіе?

Рѣшеніе: 1) Опредѣлимъ сколько НР. употребляетъ весь заводъ.

$$10 \times 3 = 30$$

$$15 \times 2 = 30 \quad 60 \text{ НР. механ. отдѣленіе}$$

$$+ 40 \quad \text{» } \text{» } \text{проч. отдѣл. завода.}$$

Итого 100 НР.

2) Сколько стоитъ содержаніе одной силы.

$$800 : 100 = 8 \text{ руб.}$$

$$\text{Отсюда } 60 \times 8 = 480 \text{ руб. въ мех. отдѣленіи}$$

$$40 \times 8 = 320 \text{ руб. въ проч. отдѣл. завода.}$$

Этотъ способъ былъ бы вѣренъ только для завода, гдѣ во всѣхъ отдѣленіяхъ машины работаютъ одинаковое число часовъ. Но не всегда бываетъ такъ; — на примѣръ, литейное отдѣленіе въ теченіе трехъ послѣднихъ часовъ работы дня беретъ силы больше чѣмъ въ первые 8 час. работы (считая 11 час. рабочій день); наконецъ, часть завода можетъ совсѣмъ не работать. Тогда въ первомъ случаѣ поступаютъ слѣдующимъ образомъ: опредѣляютъ отдѣльно число часовъ нормальнаго потребленія силы и число часовъ усиленнаго потребленія. Во второмъ случаѣ записываютъ, сколько дней и какія машины не работали (части дня не считаются совсѣмъ), потомъ, предполагая, что всѣ машины работали нормально, т. е. одинаковое число часовъ въ день, опредѣляютъ общую сумму часовъ ихъ нормальной работы, изъ которой и вычитаютъ сумму нерабочихъ часовъ (эти случаи разбираются во 2 задачѣ).

2-я задача.

Требуется распределить силу на производство, если въ производствѣ участвуетъ одна паровая сила при разномъ числѣ часовъ работы отдѣлений завода.

Условія задачи. Механическое отдѣленіе завода нормально потребляетъ 60 НР., въ теченіе мѣсяца было 25 рабочихъ дней по 11 часовъ, при чемъ 3 станка по 2 НР. каждый не работали 5 дней.

Въ литейномъ отдѣленіи завода тоже работали 25 дней по 11-ти часовъ, потребляя нормально 8 НР., но въ теченіе послѣднихъ 3-хъ часовъ работы потреблялось ежедневно 12 НР.; остальная часть завода потребляла 20 НР. въ теченіе 25 дней по 11 час.

Расходъ по содержанію силы = 800 руб. въ мѣсяцъ. Какая часть этой суммы пойдетъ на каждое отдѣленіе?

Опредѣлимъ:

1) Сколько силъ-часовъ работало механическое отдѣленіе при нормальныхъ условіяхъ. (1)

$$(25 \times 12 = 275) 60 \times 275 = 16500 \text{ силъ-час.}$$

2) Сколько силъ-часовъ не работало механич. отдѣленіе?

$6 \times 55 = 330$ силъ-часовъ; слѣдовательно, механич. отдѣленіе работало:

$$16500 - 330 = 16170 \text{ силъ-часовъ.}$$

3) Сколько силъ-часовъ работало литейное отдѣленіе?

$$8 \times 275 = 2200 \text{ силъ-часовъ}$$

$$12 \times 75 = 900$$

слѣдовательно, литейное отдѣл. работало:

$$2200 + 900 = 3100 \text{ силъ-часовъ,}$$

прочія отдѣленія завода работали:

$$20 \times 275 = 5500 \text{ силъ-часовъ,}$$

слѣдовательно, весь заводъ работалъ:

$$16170 + 3100 + 5500 = 24770 \text{ силъ-часовъ.}$$

4) Опредѣлимъ стоимость одного силы-часа:

$$800 : 24770 = 3.23 \text{ коп. ;}$$

отсюда: $16170 \times 3.23 = 522$ р. 29 коп. стоимость въ мех. отдѣленіи;

$3100 \times 3.23 = 100$ р. 12 к. стоимость въ литейномъ отдѣленіи,

$5500 \times 3.23 = 177$ р. 65 к. стоимость въ прочихъ отдѣленіяхъ завода.

3-я задача.

Требуется распределить стоимость электрической передачи силы и освѣщенія на отдѣленія завода при разномъ числѣ работы въ мѣсяцъ.

Приведеніе въ дѣйствіе машинъ электричествомъ производится посредствомъ моторовъ, которые, въ свою очередь, получаютъ силу посредствомъ проводовъ отъ динамо-машинъ (или какъ ихъ называютъ генераторовъ).

Электрическое освѣщеніе получается непосредственно отъ динамо-машинъ. Динамо-машины приводятся въ дѣйствіе паровой силой. (Способъ учета расходовъ по содержанію паровой и электрической силы производится такъ же, какъ показано въ 1-й задачѣ).

Единицей работы электрической силы считается *ваттъ*, который равняется высоту 1 вольту \times на 1 амперъ.

(Вольтъ есть единица напряженія электрическаго тока, а амперъ есть единица количества электрическаго тока).

1 ваттъ $= \frac{1}{736}$ HP. (лошадиной силы), слѣдовательно:

1 HP. $= 736$ ваттамъ, или

0,736 кило-ваттамъ.

(Счетъ обыкновенно производится на кило-ватты, мы же, для ясности, будемъ держаться ваттовъ).

Условія задачи:

механ. отдѣл. потребляетъ	5	НР.	элек.
литейное „ „	3	НР.	„
прочія отдѣленія завода	2	НР.	„

Итого 10 НР. „

Кромѣ того, механическое отдѣленіе имѣетъ электр. ламп. 100 шт.			
литейное отдѣленіе	„	„	70 „
прочія отдѣленія	„	„	30 „

Итого 200 лам.

Лампочки въ 10 свѣчей ($\frac{1}{2}$ ампера \times 115 вольтъ).

Электрическая передача силы работаетъ въ мѣсяцъ 25 дней по 11 часовъ ежедневно. Освѣщеніе бываетъ 25 дней по 3 часа ежедневно. Во что обойдется сила и свѣтъ въ каждомъ отдѣленіи завода, если ихъ содержаніе для всего завода обошлось 250 руб. въ мѣсяцъ?

1) Опредѣлимъ число уаттъ-часовъ освѣщенія и работы въ каждомъ отдѣленіи (для чего прежде всего переведемъ НР.—въ уатты).

$10 \times 736 = 7360$	уаттовъ работы	или:
$5 \times 736 = 3680$	уаттовъ мех. отдѣленія,	
$3 \times 736 = 2208$	„ лит. отдѣленія,	
$2 \times 736 = 1472$	„ прочихъ отд. завода.	

Отсюда: $3680 \times 275 = 1012000$	уатт.-час. раб. въ мех. отд.
$2208 \times 275 = 607200$	„ „ „ въ лит. „
$1472 \times 275 = 404800$	„ прочихъ отд. завода.

Всего 2024000 уаттъ-час. работы.

Для освѣщенія опредѣлимъ, сколько амперовъ потребляютъ лампочки.

мех. отдѣл.	$100 : 5 = 20$	ампер.
лит. „	$70 : 5 = 14$	„
прочихъ отд. зав.	$30 : 5 = 6$	„

Сколько уаттовъ и уаттъ-часовъ потребляютъ лампочки.

мех. отд.	$20 \times 115 = 2300$	уатт.	$\times 75 = 172500$	уатт.-час.
лит. отд.	$14 \times 115 = 1610$	„	$\times 75 = 120750$	„ „
проч. отд.	$6 \times 115 = 690$	„	$\times 75 = 51750$	„ „

Итого уаттъ-часовъ освѣщенія 345000

Всего же уаттъ-часовъ потребляетъ заводъ

$$345000 + 2024000 = 2369000$$

2) Опредѣлимъ стоимость одного уаттъ-часа:

$$250 : 2369000 = 0,01055 \text{ коп.}$$

Слѣдовательно, стоимость работы силы равняется:

въ мех. отд.	$1012000 \times 0,01055 = 106$	р. 77	к.
„ лит. отд.	$607200 \times 0,01055 = 64$	„ 06	„
„ проч. отд.	$404800 \times 0,01055 = 42$	„ 70	„

Итого 213 р. 53 к.

Стоимость же освѣщенія выразится:

въ мех. отд.	$172500 \times 0,01055 = 18$	р. 20 к.
„ лит. отд.	$120750 \times 0,01055 = 12$	„ 74 „
„ прочихъ	$51750 \times 0,01055 = 5$	„ 46 „

Итого 36 р. 40 к.

Разницу 7 коп. прибавляемъ пропорціонально.

4-я задача.

Требуется опредѣлить стоимость силы для каждаго отдѣленія завода, при одновременномъ пользованіи паровой силой, электрической передачей и электрическимъ освѣщеніемъ на одинаковое число часовъ въ мѣсяцъ.

Это самый сложный способъ распредѣленія, но, вмѣстѣ съ тѣмъ, и довольно употребительный. Принципы и послѣдовательность расчета остаются тѣ же, что и въ предыдущихъ задачахъ, при этомъ нѣтъ надобности дѣлать каждый разъ сложные вычисленія—слѣдуетъ лишь установить таблицу процентныхъ отношеній каждаго отдѣленія потребляющаго силу, къ общему количеству расходуемой на заводѣ силы, и согласно найденной таблицы, распредѣлять ежемѣсячно общую сумму расходовъ по содержанію силы. Слѣдуетъ выработать двѣ таблицы: одну—при употребленіи освѣщенія, другую же—безъ освѣщенія, при одномъ потребленіи работы-силы, т.-е. лѣтнее и зимнее расписаніе.

Наличность упомянутыхъ условій бываетъ на заводахъ, гдѣ одна часть машинъ приводится въ дѣйствіе паровымъ двигателемъ, а другая—динамо-машинами, посредствомъ моторовъ; кромѣ того, въ каждомъ отдѣленіи завода имѣется электрическое освѣщеніе. Электричествомъ также освѣщается контора, кладовая и дворъ, расходъ по освѣщенію которыхъ относится на „счетъ общихъ расходовъ“.

Условія задачи: Для завода требуется паровой силы:

въ механическомъ отдѣленіи	100	HP
„ литейномъ	60	HP
„ прочихъ отдѣлен. завода	40	HP

Всего 200 HP

Электрической работы на заводѣ требуется:

въ механическомъ отдѣленіи	50	HP
„ литейномъ	30	HP
„ прочихъ отдѣлен. завода	20	HP

Всего 100 HP

Для освѣщенія завода требуется:

Электрическихъ лампочекъ ($\frac{1}{5}$ ам. \times 115 вольтъ);

въ механическомъ отдѣленіи	300	шт.
„ литейномъ	150	„
„ прочихъ отдѣл. завода	50	„

Всего 500 „

Кромѣ того, для освѣщенія двора, складовъ и т. п. требуется дуговыхъ фонарей: по 6 амп. \times 115 вольтъ—20 штукъ. Всего рабочихъ дней въ году 272.

Механическое отдѣленіе работаетъ 11 час, въ день, литейное—11 час. при 60 НР паровыхъ и, кромѣ того, въ послѣдніе 4 часа работы включается электромоторъ 30 НР.

Прочія отдѣленія работали на кругъ 10 часовъ въ день въ теченіе 232 дней.

Электрическаго освѣщенія не бываетъ на заводѣ въ теченіе 5 мѣсяцевъ ежегодно, а въ теченіе 7 мѣсяцевъ бываетъ накругъ 3 часа въ день (считая 25 д. въ мѣсяць).

При освѣщеніи завода содержаніе силы стоитъ 1500 руб. въ мѣсяць и безъ освѣщенія—1300 руб.

Въ какой суммѣ означенный расходъ падаетъ на каждое отдѣленіе?

1) Опредѣлимъ: сколько силъ-часовъ работы требуетъ каждое отдѣленіе:

механ. отд.	$2992 \times 100 = 299200$	паров. силъ-час.
„ „	$2992 \times 50 = 149600$	элект. силъ-час.
литейн. „	$2992 \times 60 = 179520$	паров. силъ-час.
„ „	$1088 \times 30 = 32640$	элект. силъ-час.
проч. отд. зав.	$2720 \times 40 = 108800$	паров. силъ-час.
„ „	$2720 \times 20 = 54400$	элект. силъ-час.

2) Сколько силъ-часовъ работы требуетъ электрическое освѣщеніе? Для этой цѣли сперва переведемъ уатты въ НР переводнымъ словомъ 736.

500 ламп. по $\frac{1}{2}$ амперъ=100 амперъ.

20 фонар. по 6 амперъ=120 „

Всего 220 амперъ.

$220 \text{ амперъ} \times 115 \text{ вольтъ} = 25300 \text{ уаттъ.}$

или:

въ мех. отд.	300 ламп.	= 60 амп.	$\times 115 = 6900$	уатт. : 736 = 9,38 НР
„ лит. „	150 „	= 30 „	$\times 115 = 3450$	„ : 736 = 4,69 НР
„ проч. „	50 „	= 10 „	$\times 115 = 1150$	„ : 736 = 1,56 НР
фонари	20 шт.	= 120 „	$\times 115 = 13800$	„ : 736 = 18,76 НР

Итого 25300 уаттъ = 34,39 НР

Слѣдовательно, число силъ-часовъ освѣщенія будетъ:

въ мех. отд.	$9,38 \times 525 = 4924,5$	элект. силъ-час.
„ лит. „	$4,69 \times 525 = 2462,2$	„ „ „
„ проч. „	$1,56 \times 525 = 819$	„ „ „
дворъ и пр.	$18,76 \times 525 = 9849$	„ „ „

Итого 18055 силъ-час. освѣщ.

Сдѣлаемъ теперь общую сводку числа силъ-часовъ работы и освѣщенія.

При освѣщеніи

Механическое отдѣленіе:

паровая сила	299200	силь-часовъ.
электрич. „	149600	„ „
освѣщеніе „	4924	„ „
	—————	453724. „

Литейное отдѣленіе:

паровая сила	179520	силь-часовъ.
электрич. „	32640	„ „
освѣщеніи „	2462	„ „
	—————	214622 сил.-час.

Прочія отдѣленія завода:

паровая сила	108800	силь-часовъ.
электрич. „	54400	„ „
освѣщеніе .	819	„ „
	—————	164019 силь-часовъ.

освѣщеніе двора и проч.	9849	„ „
---------------------------------	------	-----

Итого.. 842214 силь-часовъ.

Безъ освѣщенія.

Механическое отдѣленіе:

паровая сила	299200	силь-часовъ.
электрич. „	149600	448800 „

Литейное отдѣленіе:

паровая сила	179520	силь-часовъ.
электрич. „	32640	212160 „

Прочія отдѣленія завода:

паровая сила	108800	силь-часовъ.
электрич. „	54400	163200

Итого.. 824160 силь-часовъ.

Переведемъ полученные результаты въ процентныя отношенія и выразимъ это въ видѣ таблицы.

Наименованіе отдѣленій.	Отношеніе при электрическомъ освѣщеніи.	Отношеніе безъ освѣщ. завода.
Механическое отдѣленіе.	$\left. \begin{array}{l} \text{паровая сила} \dots 35,90\% \\ \text{электрич. сила} \dots 17,93\% \\ \text{освѣщеніе} \dots \dots 0,05 \end{array} \right\} = 53,88\%$	$\left. \begin{array}{l} 36,22 \\ 18,21 \end{array} \right\} = 54,43\%$
Литейное отдѣленіе.	$\left. \begin{array}{l} \text{паровая сила} \dots 21,54 \\ \text{электрич. сила} \dots 3,91 \\ \text{освѣщеніе} \dots \dots 0,03 \end{array} \right\} = 25,48\%$	$\left. \begin{array}{l} 21,72 \\ 4,05 \end{array} \right\} = 25,77$
Прочія отдѣл. завода.	$\left. \begin{array}{l} \text{паровая сила} \dots 13,05 \\ \text{электрич. сила} \dots 6,41 \\ \text{освѣщеніе} \dots \dots 0,01 \end{array} \right\} = 19,47\%$	$\left. \begin{array}{l} 13,16 \\ 6,64 \end{array} \right\} = 19,80$
Освѣщеніе . . .	1,17%	
	100.	100.

На основаніи приведенной таблицы легко сдѣлать распредѣленіе 1500 руб и 1300 руб., и получимъ слѣдующіе результаты.

Наименованіе отдѣленій.	Стоимость при электрическомъ освѣщеніи.	Стоимость безъ электрич. освѣщ.
Механическое отдѣленіе.	$\left. \begin{array}{l} \text{паровая сила} \dots 538,50 \\ \text{электрич. сила} \dots 268,95 \\ \text{освѣщеніе} \dots \dots 0,75 \end{array} \right\} = 808,20$	$\left. \begin{array}{l} 470,86 \\ 236,73 \end{array} \right\} = 707,59$
Литейное от- дѣленіе.	$\left. \begin{array}{l} \text{паровая сила} \dots 223,10 \\ \text{электрич. сила} \dots 58,65 \\ \text{освѣщеніе} \dots \dots 0,45 \end{array} \right\} = 382,20$	$\left. \begin{array}{l} 282,36 \\ 52,65 \end{array} \right\} = 335,01$
Прочія отдѣл. завода.	$\left. \begin{array}{l} \text{паровая сила} \dots 195,75 \\ \text{электрич. сила} \dots 96,15 \\ \text{освѣщеніе} \dots \dots 0,15 \end{array} \right\} = 292,05$	$\left. \begin{array}{l} 171,08 \\ 86,32 \end{array} \right\} = 257,40$
Освѣщеніе . . .	17,55	
	1500 руб.	1300 руб.

5-я задача.

Способъ распределенія расходовъ по содержанію котловъ и машинъ на различныя отдѣленія фабрики лѣтомъ, зимой, осенью и весной.

Требуется опредѣлить стоимость расходовъ по содержанію силы, освѣщенія и отопления въ каждомъ отдѣленіи прядильно-ткацкой фабрики, работающей электричествомъ.

Условія задачи.

Для работы въ прядильномъ отдѣленіи фабрики требуется

электричества	НР.	620 —
„ въ ткацкомъ отдѣленіи	„	400 —
„ въ прочихъ отдѣленіяхъ	„	200 —

Всего . . . НР. 1300 —

Для освѣщенія въ прядильномъ отдѣленіи: требуется 40 дуговыхъ фонарей 6 амперъ \times 115 вольтъ каждый.

„ въ ткацкомъ отдѣленіи: 30 дуговыхъ фонарей по 6 амперъ \times 115 вольтъ.

„ въ прочихъ отдѣленіяхъ фабрики: 600 лампочекъ $\frac{1}{4}$ ампера на 115 вольтъ каждая.

Для отопления фабрики имѣется 2000 \square футовъ нагревательныхъ батарей, изъ которыхъ приходится на:

прядильное отдѣленіе	840 \square футовъ.
ткацкое отдѣленіе	660 „ „
прочія отдѣленія завода	500 „ „

Всего . . . 2000 \square футовъ.

Фабрика работает круглый годъ; отопленіе бываетъ только зимой, а освѣщеніе—частью осенью и весной.

Для работы, освѣщенія и отопления зимой въ котлахъ необходимо производить 2.000.000 kg. пара, изъ которыхъ 1.185.000 kg. идутъ на работу и освѣщеніе, а остальные 815.000 kg. идутъ на отопленіе.

Въ какомъ процентномъ отношеніи приходится на каждое отдѣленіе фабрики расходъ по содержанію котловъ и машинъ зимой, лѣтомъ, весной и осенью при нижеупомянутой стоимости ихъ содержанія за 1 мѣсяць?

Зимой (при работѣ, отопленіи и освѣщеніи).

Паровые котлы обходятся	Р. 2600 —
Паровая машина	„ 600 —
Динамо-машина и моторы	„ 240 —

Всего . . Р. 3440 —

Лѣтомъ (при одной работѣ).

Паровые котлы обходятся	Р. 1700 —
Паровая машина	„ 500 —
Динамо-машина и моторы	„ 100 —

Всего . . Р. 2300 —

Весной и осенью (при работѣ и освѣщеніи).

Паровые котлы обходятся	Р. 1700 —
Паровая машина	„ 550 —
Динамо-машина и моторы	„ 150 —
<hr/>	
Всего	Р. 2400 —

Р ѣ ш е н і е.

I. Опредѣлимъ стоимость расходовъ, которые приходятся на каждое отдѣленіе въ одинъ лѣтній мѣсяцъ.

Зная, что содержаніе 1300 ПР. обходится въ Р. 2300, мы узнаемъ, что одна сила стоитъ 1 р. 76,9 коп. На основаніи этого находимъ, что расходъ по содержанію силы падаетъ лѣтомъ:

На прядильное отдѣленіе	Р. 1097 — или 47,8%
На ткацкое отдѣленіе	„ 849 20 или 36,6%
На прочія отдѣленія фабрики	„ 353 80 или 15,6%
<hr/>	
Всего	Р. 2300 — или 100%

II. Опредѣлимъ стоимость расходовъ, падающихъ на каждое отдѣленіе въ одинъ весенній или осенній мѣсяцъ.

Зная, что весной и осенью требуется такое же количество силы для работы фабрики какъ и зимой, мы можемъ заключить, что изъ Р. 2400 — (стоимость содержанія котловъ и машинъ) весной идетъ на работу 2300 руб., а 100 руб. — идетъ на содержаніе освѣщенія. Упомянутые, 100 руб. распредѣлимъ пропорціонально количеству электричества требуемаго каждымъ отдѣленіемъ фабрики.

Для этой цѣли опредѣлимъ сколько уаттъ беретъ освѣщеніе каждаго отдѣленія фабрики. Для этого предварительно узнаемъ, сколько всего требуется уаттъ для освѣщенія.

$$70 \text{ фонарей} \times 6 \text{ ампер} \times 115 \text{ вольт} = 48300 \text{ уаттъ.}$$

$$600 \text{ лампочекъ} \times \frac{1}{5} \text{ амп.} \times 115 \text{ вольт} = 13800 \text{ „}$$

$$\text{Всего} = 62100 \text{ уаттъ.}$$

Такимъ же образомъ мы опредѣлимъ, что:

40 фонарей въ прядильномъ отдѣленіи требуютъ .	27600 уаттъ.
30 „ „ ткацкомъ „ „ „	20700 „
600 лампочекъ въ прочихъ отдѣленіяхъ „	13800 „
<hr/>	
Всего .	62100 уаттъ

Распредѣляя 100 р. — пропорціонально найденному числу уаттъ. мы узнаемъ, что на:

Прядильное отдѣленіе расходовъ падаетъ въ суммѣ .	Р. 44 44 к. или 1,8%
Ткацкое „ „ „ „ „	32 34 „ „ 1,4%
Прочія отдѣленія фабрики „ „ „	22 32 „ „ 0,9%
<hr/>	
Всего .	4,1%

Остальные же 95,9% отъ Р. 2400 — приходятся на работу и падаютъ:

На прядильное отдѣленіе	Р. 1097	— или 45,7%.
„ ткацкое отдѣленіе.	„ 849 20	„ 35,4%.
„ прочія отдѣленія	„ 359 80	„ 14,8%.

Всего . Р. 2300 — или 95,9%.

III. Опредѣлимъ стоимость расходовъ, падающихъ на каждое отдѣленіе въ одинъ зимній мѣсяцъ.

а) Отопление.

Если 2.000.000 kg. пара стоятъ 2600 р. —, то 815.000 kg., идущихъ на отопленіе, будутъ стоить

$$\frac{2600 \cdot 815\,000}{2.000.000} = 1060 \text{ рублей.}$$

(точно 1059 р. 50 к.).

Найденное число Р. 1060 расходуется для 2000 футовъ нагревательныхъ батарей. Зная теперь, что

для прядильнаго отдѣленія требуется	840	футовъ	батарей
„ ткацкаго	660	„	„
„ прочихъ отдѣленій	500	„	„

Всего . . . 2000 футовъ батарей,

мы найдемъ посредствомъ пропорціональнаго дѣленія, что Р. 1060. — распределится слѣдующимъ образомъ:

На прядильное отдѣленіе . Р.	445 20 к.	или 12,9%.
„ ткацкое	349 80	„ „ 10,2%.
„ прочія отдѣленія	500 —	„ „ 7,7.

Всего . Р. 1060 — к. или 30,8%.

б) Работа.

Остальные Р. 2380. — или 69,4% (3440—1060=2380) можно распределить способомъ, указаннымъ въ I и II отдѣлахъ. Сдѣлавъ эти вычисления, мы получимъ, что для работы зимой требуется:

Въ прядильномъ отдѣленіи . . Р.	1097	— к. или 31,9%.
„ ткацкомъ отдѣленіи	„ 849 20	„ „ 24,7%.
„ прочихъ отдѣленіяхъ	„ 353 80	„ „ 10,2%.

Всего . . Р. 2300 — к. или 66,80%.

в) Освѣщеніе.

Изъ найденныхъ чиселъ мы видимъ, что на освѣщеніе зимой въ мѣсяцъ приходится Р. 80. — или 2,4%, распредѣливъ которые пропорціонально найденному въ предыдущей задачѣ числу уаттъ, получимъ стоимость освѣщенія зимой:

Для прядильнаго отдѣленія . Р.	35 55 к.	или 1,1%.
„ ткацкаго	„ 26 67	„ „ 0,8%.
„ прочихъ отдѣленій	„ 17 78	„ „ 0,5%.

Всего . Р. 80 — к. или 2,4%.

Сдѣлаемъ теперь на основаніи всѣхъ предыдущихъ вычисленій общую сводную таблицу расходовъ.

Сводная таблица расходовъ.

Наименованіе отдѣленій фабрики.	Зимой.			Весной и осенью.			Лѣтомъ.					
	Отопленіе.		Сила.	Освѣщеніе.		Сила.	Отопленіе.		Сила.			
	Р.	К.	Р.	К.	Р.	К.	Р.	К.	Р.	К.		
Прядильное отдѣленіе . . .	445	20	1097	—	35	55	—	44	44	1097	—	
Ткацкое отдѣленіе . . .	349	80	849	20	26	67	—	34	34	849	20	
Прочія отдѣл. фабрики.	265	—	353	80	17	78	—	22	22	353	80	
	1060		2300		80		100		2300		2300	
Всего . . .	Р. 3440.—			Р. 2400.—			Р. 2300.—					

Изобразимъ ту же таблицу въ видѣ процентныхъ отношеній и получимъ:

Таблица процентныхъ отношеній расходовъ.

Наименованіе отдѣленій фабрики.	Зимой.			Весной и осенью.			Лѣтомъ,					
	Отопленіе.		Сила.	Освѣщеніе.		Сила.	Отопленіе.		Сила.			
	Отопленіе.	Сила.	Освѣщеніе.	Отопленіе.	Освѣщеніе.	Сила.	Отопленіе.	Освѣщеніе.	Сила.			
Прядильное отдѣленіе . . .	12,90/0	31,90/0	1,10/0	—	1,80/0	45,70/0	—	—	47,50/0			
Ткацкое отдѣленіе . . .	10,20/0	24,70/0	0,80/0	—	1,40/0	35,40/0	—	—	36,60/0			
Прочія отдѣленія фабрики.	7,70/0	10,20/0	0,50/0	—	0,90/0	14,80/0	—	—	15,60/0			
	30,80/0		66,80/0		2,40/0		4,10/0		95,90/0		1000/0	
Всего . . .	1000/0			1000/0			1000/0					

При рѣшеніи настоящей задачи, необходимо имѣть въ виду что данныя суммы Р. 3440, Р. 2300 и Р. 2400.— не могутъ считаться точными для каждаго момента, т. к. упомянутыя суммы зависятъ отъ рыночной цѣны нефти, а также отъ системы котловъ и машинъ.

При распредѣленіи расходовъ нельзя пользоваться для каждой фабрики выведенной въ концѣ задачи таблицей процентныхъ отношеній, т. к. каждая фабрика имѣетъ свои особенности и поэтому должна имѣть свою собственную таблицу процентныхъ отношеній, вывести которую можно каждому бухгалтеру, пользуясь указаннымъ способомъ.

Всѣ техническія свѣдѣнія, касающіяся числа HP. и уаттъ, для рѣшенія этой задачи должны быть сообщены бухгалтеру механикомъ фабрики, безъ которыхъ рѣшеніе задачи для бухгалтера затруднительно.

Продолжительность времени для пользованія найденными тремя отношеніями, 1) лѣтнимъ, 2) зимнимъ, 3) весеннимъ и осеннимъ можетъ быть для каждой фабрики особое, т. к. всецѣло зависить отъ того пояса въ которомъ находится данная фабрика, а также отъ климата.

Учетъ ремонта.

Подъ ремонтомъ на фабрикахъ и заводахъ слѣдуетъ понимать всѣ затраты на матеріалы и рабочую силу, которыя дѣлятся: 1) для поддержания на одномъ уровнѣ цѣнности существующаго имущества и 2) для увеличенія сооружений и улучшенія качества фабричнаго имущества.

Первый видъ ремонта называется текущимъ, а второй капитальнымъ. ¹⁾

Для ремонта на фабрикахъ имѣется одна или нѣсколько специальныхъ мастерскихъ съ особымъ штатомъ рабочихъ и служащихъ. Въ случаѣ надобности произвести ремонтъ въ томъ или иномъ отдѣленіи фабрики, изъ главной фабричной конторы дается особый письменный приказъ, или „нарядъ“, заключающій въ себѣ точное указаніе работъ, которыя необходимо произвести. Всѣ затраты на матеріалы и рабочую силу по данному наряду должны быть сгруппированы ремонтнымъ цехомъ на отдѣльной таблицѣ и представлены въ главную контору въ видѣ отчета.

Форма № 25.

Отчетъ по наряду № 674 на ремонтъ въ литейномъ отдѣленіи.

Наименованіе работъ и взятыхъ матеріаловъ.	Матеріалы.			Заработная плата.			Итого.
	Колич.	Цѣна.	Сумма.	Число дней.	Цѣна.	Сумма.	
Починка крыши въ литейн. отд.							
Желѣзо кровельное .	10	2.50	25.—				
Краска для загрунтовк.	2	4.50	9.—				
„ „ окраски . .	4	8.—	32 —				66.—
3 кровельщика. . . .				2 дня	1.40	2.80	
1 маляръ				1 день	1.25	1 25	4.05
Итого. . . .			66.—			4.05	70.05

¹⁾ Необходимо особенно тщательно раздѣлять въ бухгалтеріи эти два вида ремонта, т. к. это раздѣленіе имѣетъ большое значеніе при обложеніи дополнительнымъ промысловымъ налогомъ.

Для учета ремонта въ главной книгѣ открывается одинъ „счетъ ремонта“ или же два счета: „счетъ текущаго ремонта“ и „счетъ капитальнаго ремонта“. Счетъ ремонта деbitуется всѣми расходами по производству ремонта:

Счетъ ремонта.

Счетамъ разнымъ.

Счету матеріаловъ.

„ заработной платы.

„ жалованья служащимъ

„ паровой и электрич. силы

и др.

Распределение расходовъ по ремонту дѣлается на основаніи слѣдующихъ принциповъ: текущій ремонтъ входитъ въ число „спеціальныхъ“ расходовъ, когда затраты дѣлаются на ремонтъ даннаго производства; эти расходы относятся къ числу общихъ расходовъ, когда ремонтъ дѣлается для имущества, имѣющаго общее значеніе для всего производства, напр., ремонтъ телефонной сѣти, водопровода, пожарной станціи, парового и электрическаго отдѣленія

Распределение капитальнаго ремонта относится, обыкновенно, на имущество, но бываютъ случаи, когда этотъ видъ ремонта также относится къ спеціальнымъ или общимъ издержкамъ производства; основаніемъ для такого распределения является сужденіе объ удорожаніи общей стоимости всего имущества отъ даннаго ремонта.

Для объясненія этого положенія возьмемъ слѣдующіе примѣры: 1) Въ фабричномъ корпусѣ, вмѣсто старой неудобной каменной лѣстницы, сдѣлали новую удобную каменную лѣстницу; старая сломанная лѣстница не только никакой стоимости не представляетъ, а наоборотъ, ея уборка могла стоить значительныхъ затратъ. Несмотря на то, что сооруженіе новой каменной лѣстницы можетъ разсматриваться какъ капитальный ремонтъ, тѣмъ не менѣе его нельзя отнести къ увеличенію стоимости имущества, такъ какъ фабричный корпусъ безъ каменной лѣстницы внутри не можетъ имѣть первоначальной стоимости. 2) Мы замѣняемъ примитивную вентиляцію—новой электрической, которую и относимъ на счетъ имущества. Это мы дѣлаемъ потому, что упраздненіе старой вентиляціи намъ особыхъ расходовъ не принесетъ, тогда какъ устройство новой намъ можетъ обойтись очень дорого.

По тѣмъ же причинамъ мы отнесемъ къ общимъ расходамъ капитальный ремонтъ фабричныхъ службъ: конюшенъ, амбаровъ и др.; замѣну же желѣзной дымовой трубы каменной мы отнесемъ къ имуществу.

На основаніи изложеннаго, мы будемъ кредитовать счетъ ремонта слѣдующимъ образомъ:

Счета разные.

С-ту ремонта
С-ту литейн. отдѣленія
„ механическаго отд.
„ общихъ расходовъ:
„ электрической станціи
„ водопровода.
„ имущества движим.
„ имущества недвижимаго
„ торговыхъ расходовъ.

Въ дополненіе къ „счету ремонта“ въ главной книгѣ — въ ремонтныхъ мастерскихъ ведутся соответствующія книги для учета ремонтныхъ нарядовъ. Въ этихъ вспомогательныхъ книгахъ для каждаго наряда открывается отдѣльный счетъ; въ который и вносятся всѣ расходы по заработной платѣ и матеріаламъ, относящіеся къ данной работѣ.

Такихъ вспомогательныхъ книгъ можетъ быть нѣсколько: для слесарной, электротехнической, водопроводной и др. ремонтныхъ мастерскихъ. На основаніи упомянутыхъ вспомогательныхъ книгъ и составляется отчетъ (см. форму № 25).

Для упрощенія записей при учетѣ ремонта на практикѣ принято остоянные ремонты указывать опредѣленнымъ номеромъ: напр., ремонтъ п въ ткацкомъ отдѣленіи станковъ — заказъ № 1; тамъ же ремонтъ отопления — заказъ № 2; электр. освѣщ. — № 3; такіе же ремонты въ другихъ отдѣленіяхъ фабрики будутъ помѣчаться соответствующими номерами.

Учетъ расходовъ по содержанію коннаго двора.

Для учетовъ этихъ расходовъ открывается въ главной книгѣ „счетъ содержанія коннаго двора“, который дебитуется всѣми затратами:

Счетъ содержанія коннаго двора.

Счетамъ разнымъ
С-ту матеріаловъ
„ электр. станціи
„ заработной платы
„ жалованья служащимъ
„ содержаніе телефона
„ водопровода
„ ремонта

Въ дополненіе къ упомянутому счету на конномъ дворѣ ведется соответствующая вспомогательная книга, форма № 26, въ которой открываются счета для записи числа лошадей, отпущенныхъ каждый день для работы по:

- 1) доставкѣ матеріаловъ съ ж.-д. станціи,
- 2) отправкѣ издѣлій на ж.-д. станцію,
- 3) доставкѣ торфа изъ болота,
- 4) проѣздамъ должностныхъ лицъ за счетъ фабрики,
- 5) проѣздамъ должностныхъ и частныхъ лицъ за ихъ соб. счетъ.

Форма № 27.

Счетъ расходовъ.**КНИГА ОБЩИХЪ РАСХОДОВЪ** по содержанію медицинской помощи.

Мѣс.	Число.		Жалованье персонала.	Отопление и освѣщеніе.	Лѣкарства.	Б ѣ л ь е.	Прислуга.	Ремонтъ.	ИТОГО.

Для учета содержанія фабричной школы заводятъ книгу формы № 28.

Счетъ расходовъ.**КНИГА ОБЩИХЪ РАСХОДОВЪ** по содержанію школы.

Форма № 28.

Мѣс.	Число		Жалованье учителямъ.	Отопление и освѣщеніе.	Учебная посолья.	Толовая для учениковъ.	Прислуга.	Ремонтъ.	ИТОГО.

Для учета расходовъ по содержанію развлеченій для рабочихъ заводятъ книгу формы № 29.

Форма № 29.

Счетъ расходовъ.**КНИГА ОБЩИХЪ РАСХОДОВЪ** по устройству развлеченій для рабочихъ.

Мѣс.	Число.		Отопление и освѣщеніе. аудиторій.	Прислуга.	Музыка.	Исполнител.	Билеты и афиш.	Ремонтъ.	ИТОГО.

Недвижимое и движимое имущество больницы, школы и т. д. считается въ общемъ счетѣ недвижимаго и движимаго имущества фабрики.

Медицинская посуда, книги для школы и т. д. списываются въ расходъ при самомъ приобрѣтеніи.

Бѣлье для больныхъ, хирургическіе инструменты, учебная библиотека и коллекціи и др. принадлежности считаются имуществомъ фабрики и подлежатъ ежегодному погашенію.

КНИГА РАСХОДОВЪ по содержанію фабричной конторы.

Мѣс.	Число.	Жалованье отд. бухгалтер.	Жалованье отд. чертежн.	Отопленіе.	Освѣщеніе.	Канцелярск. принадлеж.	Почтовые расх.	ИТОГО.

КНИГА РАСХОДОВЪ по содержанію коннаго двора.

Форма № 26.

Мѣс.	Число.	Жалованье кучерамъ.	Жалованье ковшамъ.	Жалованье завѣдующ.	Овесъ, сѣно солома.	Ковка.	Ветеринарн помощь.	ИТОГО.

Учетъ фабричныхъ лавокъ.

Фабрики, имѣющія для потребностей своихъ рабочихъ лавки, обязываются вести подробную отчетность этихъ лавокъ, контролируемую фабричнымъ инспекторомъ.

Мы совершенно не будемъ говорить о лавкахъ потребительскихъ обществъ при фабрикахъ, ибо таковыя дѣйствуютъ на основаніи утвержденныхъ уставовъ и подчиняются контролю общихъ собраний.

Другое дѣло лавки, открываемыя владѣльцами предпріятія при фабрикахъ, которыя являются какъ бы самостоятельными предпріятіями, приносящими прибыль или убытокъ.

Покупателями такихъ лавокъ являются почти исключительно люди, работающіе въ предпріятіи владѣльца лавки. Покупка продуктовъ въ лавкѣ является въ этомъ случаѣ, какъ бы обмѣномъ предметовъ необходимости на трудъ.

Какъ показываетъ опытъ предшествовавшихъ лѣтъ, со стороны владѣльцевъ предпріятій допускались значительныя злоупотребленія въ расцѣнкѣ продуктовъ, на что и было обращено вниманіе фабричной инспекціи. Для устраненія недоразумѣній подобнаго рода, прежде всего

необходимо было совершенно отдѣлить фабричную лавку отъ расплаты съ рабочими, дѣлая первую не обязательной для пользованія рабочиыхъ.

Нормировка цѣнъ и отчетность лавокъ должны были значительно измѣниться, и это способствовало превращенію харчевыхъ лавокъ изъ самостоятельныхъ прибыльныхъ предпріятій въ мѣста для продажи по нормальнымъ цѣнамъ доброкачественныхъ продуктовъ. Въ виду важности этого обстоятельства, отчетность заводскихъ лавокъ должна вестись подробно и тщательно. Представляя изъ себя мелочныя лавки—иногда съобширными оборотами, эти предпріятія, по закону, могутъ ограничиваться бухгалтеріей по простой системѣ, т. е. могутъ вести только книги: кассу, товарную и книгу личныхъ счетовъ. Въ большихъ предпріятіяхъ въ фабричныхъ лавкахъ организуется двойная бухгалтерія.

Въ главной книгѣ фабричной бухгалтеріи для учета лавки открывается „счетъ заводской лавки“, дебетуемый за всѣ поступаемые товары, жалованіе служащихъ и др. расходы по веденію дѣлъ лавки,—и кредитуемый за отпускаемый рабочимъ товаръ на сч. платы рабочиыхъ.

Каждому заборщику въ лавкѣ выдается книжка для записи покупаемыхъ продуктовъ и открывается счетъ въ книгѣ личныхъ счетовъ лавки.

Операции въ фабричной лавкѣ производятся слѣдующимъ образомъ. Покупатель по приходѣ въ лавку прежде всего обращается къ лавочному конторщику, который записываетъ на ордерѣ (форма № 32) товаръ, требуемый покупателемъ. Ордеръ пишется въ двухъ экземплярахъ, вмѣстѣ съ ордеромъ покупатель идетъ къ приказчику, который и отпускаетъ ему товаръ, причемъ на ордерѣ ставится штампель „отпущено“; товаръ, не оказавшійся въ магазинѣ, вычеркивается изъ ордера. Ордеръ возвращается конторщику, который и заноситъ его въ заборную книжку рабочаго. Кромѣ того, изъ ордеровъ записи производятся въ товарную книгу и въ книгу личныхъ счетовъ лавки.

Форма № 32.

О р д е р ь №

Рабочій № _____

(Имя и фамилія)

Мѣсяцъ.	Число.	Названіе товаровъ.	Количество.	Цѣна.

Примѣчаніе: большинство рабочиыхъ беретъ продукты въ кредитъ, а въ кассу записываются полученія лишь отъ постороннихъ покупателей и не рабочиыхъ.

Два раза въ мѣсяцъ дѣлается выборка изъ книгъ и ресконтро и опредѣляется количество и сумма поступавшаго и проданнаго товара по сортамъ, а также степень задолженности каждаго рабочаго за истекшія двѣ недѣли.

Стоимость двухнедѣльнаго забора изъ выборки ресконтро вписывается въ расчетныя книжки рабочихъ въ особую графу „заборъ въ лавкѣ“ для удержанія изъ причитающагося жалованья рабочему. Въ меморіалѣ бухгалтеріи завода составляются слѣдующія статьи, на основаніи выборовъ.

НАИМЕНОВАНИЕ ОБОРОТА.	Въ дебетъ какаго счета записывается.	Въ кредитъ какаго счета записывается.
	По меморіалу конторы завода.	
Поступленіе товара въ лавку	Лавки завода.	Разныхъ лицъ.
Отпускъ товара рабочимъ въ кредитъ.	Заработ. платы.	Лавки завода.
Отпускъ товара на наличныя	Кассы.	Лавки завода.
Пріемъ денегъ изъ лавочной кассы въ главную кассу.	Кассы.	Лавки завода.
Уплата за купленные для лавки товары	Разныхъ лицъ.	Кассы завода.

Поступленіе товаровъ въ лавку записывается сперва въ товарную книгу формы № 33 по отдѣльнымъ счетамъ.

Форма № 33.

Книга товаровъ для заводской лавки

Приходъ

Счетъ

Расходъ

Мѣсяцъ.	Число.	Колич.			С у м м а.		Мѣсяцъ.	Число.	Колич.			С у м м а.	
		Въ сь.	Чис. шт.	Цѣна.	Руб.	Коп.			Въ сь.	Чис. шт.	Цѣна.	Руб.	Коп.

Форма № 34.

№ 77.	№ 77.	№ 77.
Книжка А	Книжка А	Книжка А
Руб.....коп.....	Руб.....коп.....	Руб.....коп.....

Въ книгахъ бухгалтеріи завода получаемую прибыль отъ заводской лавки слѣдуетъ показывать отдѣльно и вообще вести учетъ лавки такъ, чтобы была возможность дать фабричному инспектору ясный, скорый отвѣтъ на всякій его запросъ.

Въ небольшихъ фабричныхъ лавкахъ учетъ можно вести слѣдующимъ образомъ:

Покупатель по приходѣ въ лавку обращается непосредственно къ приказчику, который при отпускѣ товара пишетъ сумму настоящаго забора въ особой ордерной книжкѣ, состоящей изъ трехъ отдѣловъ, форма № 34.

У каждаго приказчика имѣется ордерная книжка особаго цвѣта. Первые два талона остаются у приказчика, третій-же талонъ приказчикъ выдаетъ забравшему товаръ покупателю, у котораго этотъ талонъ отбирается при выходѣ изъ лавки и передается конторщику. Въ концѣ дня приказчикъ передаетъ одинъ изъ оставшихся у него талоновъ конторщику или завѣдывающему магазиномъ для контроля, другой же талонъ оставляетъ у себя въ качествѣ оправдательнаго документа. Такимъ образомъ продажу можно всегда провѣрить по талонамъ.

Въ концѣ мѣсяца производится по талонамъ выборка формы № 35

ОТПУЩЕНО ТОВАРА КАЖДЫМЪ ПРИКАЗЧИКОМЪ.

Мѣсячная выборка забора въ лавкѣ.

1913 г.

Форма № 35.

	1-го марта	2-го марта	3-го марта	4-го марта	5-го марта	и т. д.	Итого.
А книжка.	24 р. 11 к.	21 р. 15 к.	16 р. 24 к.	19 р. — к.	12 р. 40 к.		92 р. 90 к.
Б книжка.	13 р. 16 к.	и т. д.					
В книжка.	8 р. 9 к.	и т. д.					
Итого.	45 р. 36 к.						

Складъ готовыхъ издѣлій.

Фабрикаты, являющіеся результатомъ производства, сдаются изъ отдѣленій, гдѣ они окончательно обрабатываются, на складъ готовыхъ издѣлій. Этотъ складъ представляетъ особое помѣщеніе гдѣ фабрикаты хранятся до отправки покупателю. Въ тѣхъ случаяхъ, когда издѣлія являются очень громоздкими предметами, то таковыя отправляются изъ мастерскихъ на мѣста ихъ назначенія непосредственно.

Сдача издѣлій изъ отдѣленій фабрики на складъ производится по квитанціямъ формы № 38.

Форма № 38.

ТАЛОНЪ №.....

КВИТАНЦІЯ №.....

Сдано въ складъ готовыхъ издѣлій.
изъ.....отдѣленія.

Сдано въ складъ готовыхъ издѣлій

Мѣсяць.	Число.	Наименованіе.	№№ заказов.	Число шт.	Всѣь.	Мѣсяць.	Число.	Наименованіе.	№№ заказов.	Число шт.	Всѣь.

Лицо, завѣдующее складомъ, подписываетъ квитанцію въ приемѣ готовыхъ издѣлій и заноситъ ее въ книги склада.

Для учета предметовъ, хранящихся на складѣ готовыхъ издѣлій, ведутся двѣ книги: „книга склада готовыхъ издѣлій“ и „книга учета заказовъ“.

Книга склада готовыхъ издѣлій формы № 39 служитъ для записи всѣхъ вещей, которыя изготовляются не по спеціальнымъ заказамъ, а про запасъ или для продажи со склада.

Форма № 39.

Книга склада готовыхъ издѣлій.

Поступило. **СЧЕТЪ** _____ (название товара) Отправлено.

Мѣс.	Число.	Откуда.	№№ квитанцій.	№№ заказовъ.	Число шт.	Всѣ.	Мѣс.	Число.	Кому и куда.	№№ квитанцій.	№№ заказовъ.	Число шт.	Всѣ.

Въ этой книгѣ для каждого рода фабрикатовъ открывается специальный счетъ. Если же фабрикаты изготовляются по заказамъ покупателей, то въ книгѣ для учета заказовъ (форма такая же какъ № 39) открывается отдѣльный счетъ для каждого заказа; причемъ на приходъ записываются всѣ поступления на складъ, касающіяся даннаго заказа, на расходъ же проставляется отправка предметовъ заказчику; такимъ образомъ постоянно имѣется возможность судить—отправленъ-ли данный заказъ полностью, или же, какая часть его отправлена и какая не отправлена.

Особое вниманіе слѣдуетъ обратить на отправку заказовъ покупателямъ. Ни одна вещь не должна отправляться со склада безъ накладной—(форма № 40), которая составляется въ трехъ экземплярахъ: талонъ остается на складѣ, а накладная вмѣстѣ съ квитанціей отсылается при товарѣ заказчику, причемъ квитанція, подписанная въ пріемъ издѣлій заказчикомъ, поступаетъ обратно въ контору завода, а накладная остается у заказчика. На оборотѣ корешка помѣщается фамилія возчика, съ которымъ означенный товаръ отправленъ, и свѣдѣніе—поступила-ли квитанція, подписанная заказчикомъ обратно.

Форма № 40.

мѣс. число мѣс. число мѣс. число

№

№

№

Талонъ

Накладная

Квитанція

Госпо

Госпо

Госпо

Количество.	Наименованіе.	№№ заказовъ завода.	№№ требованій.	Цѣна.	Всѣ.	Количество.	Наименованіе.	№№ заказовъ завода.	№№ требованій.	Цѣна.	Всѣ.	Количество.	Наименованіе.	№№ заказовъ завода.	№№ требованій.	Цѣна.	Всѣ.
Товаръ отправленъ съ возчикомъ						Товаръ отправленъ						Товаръ принятъ					
Подпись						Подпись						Подпись					

Въ главной книгѣ для учета склада готовыхъ издѣлій открывается счетъ того же наименованія. Этотъ счетъ деbitуется за получаемыя изъ отдѣленій завода издѣлія по смѣтнымъ или дѣйствительнымъ цѣнамъ. Въ кредитъ этого счета записываются отпускаемыя издѣлія покупателямъ черезъ „счетъ продажи“, когда продажа совершается на фабрикѣ. Когда сдѣлки по продажѣ совершаются въ главной конторѣ, то кредитованія дѣлается на „счетъ главной конторы“.

Счетъ производства является въ нижеприведенномъ примѣрѣ калькуляціоннымъ счетомъ, счетъ готовыхъ издѣлій,—чистымъ матеріальнымъ счетомъ, счетъ продажи—чистымъ результатнымъ счетомъ.

1		2		3				
Д.	Сч. производства.	К.	Д.	Сч. готов. издѣлій	К.	Д.	Сч. продажи.	К.
Сумма расходовъ по производству.	Стоимость издѣлій по своей цѣнѣ.	Стоимость издѣлій по своей цѣнѣ.	Стоимость издѣлій по своей цѣнѣ.	Стоимость издѣлій по своей цѣнѣ.	Стоимость издѣлій по своей цѣнѣ.	Стоимость проданныхъ издѣлій по продажной цѣнѣ.		

Во второмъ примѣрѣ счетъ производства и счетъ готовыхъ издѣлій имѣютъ такое же значеніе какъ и въ предыдущемъ случаѣ, счетъ главной конторы является дебиторскимъ счетомъ.

4		5		6				
Д.	Сч. производства.	К.	Д.	Сч. готовыхъ издѣл.	К.	Д.	Сч. Главной конторы.	К.
Сумма расходовъ по производству.	Стоимость издѣлій по своей цѣнѣ.	Стоимость издѣлій по своей цѣнѣ.	Стоимость издѣлій по своей цѣнѣ.	Стоимость издѣлій по своей цѣнѣ.	Стоимость издѣлій по своей цѣнѣ.			

Расходы, связанные съ продажей, сплошь и рядомъ относятся въ счетъ прибыли и убытка, тогда какъ въ дѣйствительности правильнѣе было бы относить на „счетъ продажи“ того продукта, который вызвалъ данный расходъ. Причиной такого неправильнаго практическаго приема является трудность детальнаго распредѣленія коммерческихъ расходовъ.

Для контроля склада готовыхъ издѣлій—ежедневно посылаются въ главную контору вѣдомость формы № 41.

Если запись по счету склада готовыхъ издѣлій проводится ежедневно, то она можетъ быть сдѣлана только смѣтнымъ или среднимъ цѣнамъ. Записи на основаніи заготовочныхъ или своихъ цѣнъ можно дѣлать только разъ въ мѣсяцъ, послѣ того, какъ сдѣлана калькуляція.

Форма № 41.

Наименованіе товаровъ. въ кипахъ .	Состоя- ло къ 14 мая 1913г.	Принято съ фабри- ки.	Возвраще- но изъ главной конторы.	Отправле- но въ гла- вную кон- тору.	Отпущено покупате- лямъ съ фабрики.	Осталось на 15 мая.
Бязь. № 16	24.	4.	—	15.	3.	10.

Продажная калькуляція издѣлій.

Для опредѣленія продажной стоимости издѣлій дѣлается особая калькуляція въ слѣдующемъ видѣ:

Калькуляція продажи 1 пуда мелкаго литья машинныхъ частей безъ обработки.

Своя цѣна (производствен. расходы) . . .	1 р. 28 к.
Предполагаемая прибыль отъ продаж. 20% — „	25 „
Упаковка и доставка	— „ 22 „
Торговые расходы (гл. конт.)	— „ 10 „
	1 р. 85 к.
Комиссія 5% (во ста.)	— р. 10 к.
Скидка 10%	— „ 20 „
	Итого . . . 2 р. 15 к.

Отчетность фабрикъ.

I. Ежедневная.

Ежедневная отчетность имѣется на фабрикахъ только въ тѣхъ случаяхъ когда счетоводство организовано вполне рационально. При плохой организаціи счетоводства, свѣдѣнія, представляющія матеріаль для бухгалтеріи, сильно запаздываютъ и не даютъ возможности составить какой-либо отчетъ.

Ежедневная отчетность фабрики можетъ заключать въ себѣ лишь самыя необходимыя свѣдѣнія и то въ самыхъ общихъ чертахъ.

Примѣромъ подобнаго отчета является форма № 42.

II. Ежемѣсячная.

Ежемѣсячная отчетность фабрики заключается въ выполненіи слѣдующихъ конторскихъ работъ:

1. Необходимо опредѣлять свою цѣну, единицы вѣса или другого измѣренія фабриката, а также опредѣлять стоимость отдѣльныхъ заказовъ.

2. Составлять состояніе счетовъ и провѣрочный балансъ, а также дѣлать выборки изъ вспомогательныхъ книгъ и провѣрять ихъ сальдо съ соотвѣтствующими сальдо счетовъ по главной книгѣ.

III. Подробный отчетъ производства въ концѣ года.

Въ отчетъ входятъ слѣдующія работы:

1. Состояніе счетовъ и главный балансъ.
2. Подробный отчетъ производства.
3. Счетъ прибыли и убытка.
4. Инвентарь.
5. Списки имущества по отдѣленіямъ.
6. Выписки со счетовъ, матеріаловъ, дебиторовъ и кредиторовъ, векселей и т. д. (движеніе этихъ счетовъ).
7. Выписка счета расходовъ.
8. Докладная записка бухгалтера, которая прилагается для объясненія суммъ гл. баланса и сч. прибыли и убытка

№

Форма № 42.

Ежедневный отчет завода

МѢС. ЧИС. 2.

СТАТЬИ.	Оставалось.		Поступило.		Расходовано.		Осталось.	
	Вѣсь.	Суммы.	Вѣсь.	Суммы.	Вѣсь.	Суммы.	Вѣсь.	Суммы.
Касса								
Чугунъ								
Коксъ								
Каменный уголь								
Нефть								
Сталь								
Складъ готовыхъ издѣлій								
Литье								
Машин. части въ кузнечн. отд.								
" " " механич. отд.								
Машинныя части въ сборочн.								
мастер								
Плата рабочимъ								
Жалованье служащимъ								
Бракъ литья								
" машинныхъ частей								
Возвращенныхъ машинъ								
" машин. частей								
" материаловъ								
Разные расходы								
Итого								

Смѣты въ фабричныхъ предпріятіяхъ.

Передъ началомъ каждаго операціоннаго года въ фабричномъ дѣлѣ, такъ же какъ и въ каждомъ коммерческомъ предпріятіи иногда составляется смѣта, представляющая на основаніи предыдущаго опыта, предполагаемый планъ дѣятельности фабрики на наступающій годъ. Особенно важное значеніе имѣетъ смѣта для регулированія общихъ расходовъ, которые поддаются болѣе или менѣе точному опредѣленію впередъ, т. к. они представляютъ, обыкновенно, величину независящую отъ размѣровъ производства.

Этотъ контроль происходитъ посредствомъ періодическаго сравненія смѣты съ отчетами и получаемая разница укажетъ намъ на тѣ или иные отклоненія.

Образецъ смѣта на 1913 годъ

и краткая объяснительная записка при ней.

Въ настоящей смѣтѣ оборотъ фабрики превышаетъ на 30% оборотъ прошлаго года.

Продажныя цѣны чугуна предполагаются на 10% ниже прошлогоднихъ, а цѣны сталь повышены на 5%. Остальные цѣны—безъ измѣненія.

Стоимость себѣ опредѣлилась средней цифрой изъ цѣнъ на основаніи практики предыдущаго года.

Общіе расходы увеличены на 4.5%.

Предполагаемый приходъ.

1) Выручка отъ продажи чугуна изд. Р.	460.000	—
2) Выручка отъ продажи желѣзн. изд.,	1.280.000	—
3) Выручка отъ продажи стальн. изд. „	100.000	—
4) Выручка отъ продажи проч. издѣлій „	900.000	—
Итого Р.		2.740.000 —

Предполагаемый расходъ.

1) Предположено купить чугуна на . Р.	5.390.000	—
2) „ „ желѣза „ . . . „	1.000.000	—
3) „ „ стали „ . . . „	88.000	—
4) „ „ проч. издѣлій . . . „	800.000	—
5) Общіе расходы . . . и рабочимъ „	40.000	—
6) Жалованье директорамъ, служащимъ и пр.	150.000	—
7) Проценты, комиссія, скидки . . . „	10.000	—
8) Излишекъ прихода „	252.000	—

Итого Р. 2.740.000 —

Статистика въ фабричныхъ предприятияхъ.

Благодаря современному развитію техники нѣкоторыя фабричныя предприятия являются собой настолько сложную производственную организацию, что для яснаго представленія дѣятельности ея приходится помимо бухгалтеріи пользоваться и статистикой.

Статистика выражается въ постоянной отмѣткѣ различныхъ массовыхъ хозяйственныхъ явленій, изъ которыхъ можно дѣлать выводы, характеризующіе дѣятельность различныхъ отдѣловъ фабричныхъ предприятий.

Наиболѣе важное значеніе имѣетъ статистика при сравненіи годовыхъ оборотовъ за нѣсколько лѣтъ.

Статистическіе выводы дѣлаются при помощи таблицъ, діаграммъ, картограммъ и т. п. Такія таблицы можно дѣлать для прихода и расхода сырья, готовыхъ издѣлій и проч. по мѣсяцамъ и годамъ.

Статистическія таблицы также суммируютъ данныя изъ книгъ касательно общихъ расходовъ по различнымъ періодамъ.

Особенно интересны бываютъ выводы статистики касательно продажи по годамъ.

Таблица производственныхъ расходовъ.

МѢСЯЦЫ.	Матеріалы главные.	Матеріалы вспомог.	Заработная плата.	Паровая и электр. сила.	и т. д.	Итого.
Январь						
Февраль						
Мартъ						
Апрѣль						
и т. д.						

Коммерческая организація фабрикъ и заводовъ.

Общія положенія.

а) Персональ фабричной конторы состоитъ: 1) изъ главнаго управляющаго, завѣдующаго всѣми дѣлами; 2) его помощника, завѣдующаго снабженіемъ завода матеріалами и наблюдающаго за исполненіемъ заказовъ; 3) секретаря, завѣдующаго корреспонденціей и дѣлопроизводствомъ; 4) бухгалтера и его помощниковъ, ведущихъ торговья книги; 5) кассира и артельщиковъ, выдающихъ и получающихъ деньги по ордерамъ главн. управляющаго.

б) Приглашеніе на службу разныхъ лицъ зависитъ отъ усмотрѣнія главн. управляющаго, при чемъ съ помощникомъ управляющаго, секретаремъ, кассиромъ и бухгалтеромъ заключаются особые договоры.

в) Касса, корреспонденція и бухгалтерія должны помѣщаться въ отдѣльныхъ комнатахъ, такъ, чтобы кабинетъ управляющаго приходился по возможности посрединѣ.

г) Не допускается безъ особой надобности присутствія служащихъ въ тѣхъ отдѣленіяхъ конторы, въ которыхъ они постоянно не занимаются.

д) Для лицъ постороннихъ, посѣщающихъ контору, слѣдуетъ имѣть отдѣльную комнату, не допуская ихъ непосредственно въ разныя отдѣленія, безъ особой надобности.

Организація кассы.

Касса имѣетъ обыкновенно въ своемъ распоряженіи особое бюро, для полученія и выдачи денегъ, и несгораемый шкафъ для храненія бумагъ и др. цѣнностей, поступающихъ въ кассу.

Полученіе денегъ въ кассу происходитъ изъ главной конторы или изъ банковъ по чекамъ, подписаннымъ главн. управляющимъ, и отъ разныхъ лицъ по ордерамъ фор. № 43, тоже за подписью главн. управляющаго. Выдача денегъ производится по ордерамъ (форма № 44).

На корешкѣ каждаго банковаго чека упоминается, для какой цѣли берутъ означенныя въ чекѣ деньги, и выводится остатокъ текущаго ета.

Пріемъ денегъ въ кассу можетъ происходить и безъ ордеровъ главн. управляющаго по документамъ, на которыхъ имѣется его помѣтка (векселя, счета). и проч.

Форма № 43

ОРДЕРЪ НА ПОЛУЧЕНІЯ ВЪ КАССУ.

Американское О-во Машиностроительныхъ Заводовъ.

С.-Петербургъ, Августа мѣс. 24 дня 1913 г.

Прошу принять въ кассу отъ Акціонернаго Общества Вестингауза.

здѣсь пишется сумма прописью.

д в ъ т ы с я ч и р у б л е й .

Руб. 2000

Главный Управляющій Торнь.

Форма № 44.

ОРДЕРЪ НА ВЫДАЧУ ИЗЪ КАССЫ.

Американское О-во Машиностроительн. Заводовъ.

С.-Петербургъ, Августа мѣс. 24 дня 1903 г.

Прошу выдать изъ кассы по счету С.-Петербургскаго Металлическаго завода отъ 1 Августа с. г.

Здѣсь пишется сумма прописью.

четыре тысячи шестьсотъ рублей

Руб. 4600

Главный управляющій Торнь.

Платежи за матеріалы, доставляемые на заводъ до 1 числа каждаго мѣсяца по счетамъ, представленнымъ до того же числа, производятся обыкновенно, 15-го числа каждаго мѣсяца. Каждый счетъ, представляемый къ платежу, долженъ имѣть помѣтку директора завода и завѣдующаго складомъ матеріаломъ, свидѣтельствующую о правильности поступления матеріала.

Періодически на заводъ отсылается изъ главной конторы для текущихъ расходовъ сумма денегъ согласно ордера подписаннаго главнымъ управляющимъ.

Жалованье служащимъ платится каждое первое число, при чемъ получающіе расписываются на особыхъ листахъ (форма № 45). Для старшаго персонала конторы и младшаго дѣлаются отдѣльные листы. Прислуга получаетъ жалованье по книжкамъ, утвержденнымъ административной властью.

Форма № 45.

ВѢДОМОСТЬ УПЛАТЫ ЖАЛОВАНЫЯ СЛУЖАЩИМЪ

за.....мѣс..... годѣ.

Имена и фамилія.	Заслужено жалованья.	Подлежитъ вычету.	Подлежитъ къ выдачѣ.	Расписка въ полученіи.
Н. Смирновъ	200 —	25 —	175 —	Н. Смирновъ.

Безъ особой надобности значительныя суммы денегъ въ кассѣ имѣть не допускается.

Кассиръ долженъ вести приходо-расходную вѣдомость, производя записи согласно оправдательныхъ документовъ; такимъ образомъ является постоянно возможность провѣрить наличность кассы какъ по оправдательнымъ документамъ, такъ и по вѣдомости формы № 46.

Форма. № 46.

КАССОВАЯ ВѢДОМОСТЬ

Приходъ.

Марта мѣс. 18 дня 1903 года

Расходъ.

Касса. 164 стр	Взято чекомъ изъ Воля-Кам. Ком. банка. № 452. .	—	1500 —	Касса. 164	Уплачено по сч. Гер гардь и Гей отъ 28 января с. г. .	—	250 —
					Выдано въ сч. жа- лованья за с. м.:		
					Н. Иванову . . .		60 —
					Н. Таболину . . .		80 — 140 —

Кассовая вѣдомость заключается ежедневно съ выводомъ остатка на слѣдующій день и передается бухгалтеру, который свѣряетъ ее съ оправдательными документами и остаткомъ наличности. Вѣдомость, подписанная кассиромъ и бухгалтеромъ, представляется главн. управляющему или его помощнику, и съ ихъ помѣтками возвращается бухгалтеру для

запесенія въ книги. Конци съ этой вѣдпмости отсылаются въ главную контору.

Оправдательные документы передаются бухгалтеру, послѣдній раскладываетъ ихъ по специальнымъ папкамъ въ хронологическомъ и алфавитномъ порядкѣ, и хранитъ по мѣрѣ важности въ несгораемомъ или обыкновенномъ шкафу въ отдѣленіи бухгалтеріи.

Калькуляціонный отдѣлъ на фабрикахъ.

Въ нѣкоторыхъ фабричныхъ производствахъ учеты организованы настолько цѣлесообразно, что для калькуляцій отводится особый отдѣлъ съ самостоятельнымъ штатомъ служащихъ. Всѣ калькуляціонныя работы въ этомъ отдѣлѣ раздѣляются на двѣ труппы:—*предварительныя* и *послѣдующія*.

Предварительная калькуляція можетъ быть предпринята для какого-нибудь предварительнаго опыта и способствуетъ болѣе правильной организаціи дѣла. Цѣль подобной калькуляціи состоитъ въ выясненіи всѣхъ обстоятельствъ, съ которыми приходится считаться предпринимаемому производству. Все это необходимо, чтобы не сдѣлать фабрику жертвой какихъ-либо случайностей, а, наоборотъ, организовать дѣло на прочныхъ основахъ, выведенныхъ при помощи предыдущихъ опытовъ.

Калькуляція бываетъ:

- 1) по покупкѣ матеріаловъ.
- 2) „, производству
- 3) „, по продажѣ издѣлій.

Кромѣ того, какъ уже было упомянуто выше, калькуляція бываетъ *общая* и *детальная*.

Общая калькуляція опредѣляетъ свою стоимость всего продукта, не указывая стоимость различныхъ полуфабрикатовъ, въ которыхъ этотъ продуктъ можетъ быть предварительно выраженъ, принимая въ производствѣ различныя формы.

Детальная калькуляція это—та, которая опредѣляетъ свою стоимость не только всего готоваго продукта, но и полуфабрикатовъ.

При калькуляціяхъ иногда пользуются *смѣтными цѣнами*, т. е. такими, которыя не соответствуютъ дѣйствительной стоимости продуктовъ, а опредѣляются болѣе или менѣе приблизительно на основаніи предыдущаго опыта. Причина примѣненія смѣтныхъ цѣнъ—это невозможность въ извѣстный моментъ опредѣленія точныхъ, дѣйствительныхъ цѣнъ. Сплошь и рядомъ бываетъ, что дѣйствительныя цѣны нѣкоторыхъ продуктовъ можно опредѣлить только въ концѣ года, поэтому и калькуляцію въ такихъ случаяхъ можно бываетъ дѣлать только въ концѣ года. Желая дѣлать болѣе частыя калькуляціи, приходится прибѣгать къ приблизительнымъ—*смѣтнымъ цѣнамъ*, причемъ періодически дѣлаются поправки при помощи счета

„разницы смѣтныхъ цѣнъ“, которыя и исправляютъ неточности отъ примѣненія смѣтныхъ цѣнъ.

Корреспонденція и дѣлопроизводство.

Вся корреспонденція, адресованная на имя фирмы, обыкновенно, поступаетъ къ главному управляющему, и по прочтеніи имъ и его помощникомъ возвращается секретарю; послѣдній ставитъ на каждомъ письмѣ фирменный штампель съ датой и текущимъ номеромъ и заноситъ его въ особую книгу: „получаемая корреспонденція“ (форма 47), послѣ чего корреспонденція, касающаяся бухгалтеріи, посту-

Форма № 47.

Получаемая корреспонденція.

Мѣсяцъ и число.	Текущій номеръ.	Отъ кого получено.	СОДЕРЖАНІЕ.	Когда отвѣчено.

паетъ къ бухгалтеру, денежныхъ полученій и выдачъ—къ кассиру и т. д. Письма, требующія отвѣта, раскладываются въ специальную папку съ алфавитомъ „корреспонденція къ отвѣту“, сюда же поступаютъ въ послѣдствіи письма, возвращаемыя бухгалтеромъ, кассиромъ и помощникомъ глав. управляющаго. Корреспонденція, не требующая отвѣта, складывается въ специальный шкафъ съ выдвижными ящиками, расположенными въ алфавитномъ порядкѣ, или же группируется въ особыхъ папкахъ, по такъ называемымъ „дѣламъ“ въ послѣдовательномъ порядкѣ номеровъ, „Дѣло“ можетъ быть заведено для того или другого лица или учрежденія вообще, или для какого-нибудь отдѣльнаго вопроса. Для иностранныхъ писемъ слѣдуетъ завести особый алфавитъ; учрежденія, съ которыми имѣются наиболѣе частыя сношенія, напр., заводы, банки, правительственныя учрежденія, должны имѣть отдѣльные ящики съ алфавитомъ.

Въ каждомъ письмѣ должно упоминать передъ текстомъ адресъ и текущій номеръ письма.

Право подписанія писемъ принадлежитъ главному управляющему, его помощнику и секретарю, при чемъ два послѣдніе подписываютъ лишь въ случаѣ отсутствія перваго.

Передъ отсылкой всё письма безъ исключенія, а также другіе исходящіе документы: счета, фактуры, меморандумъ, прошенія и др., должны быть копированы, при чемъ слѣдуетъ завести строгую классификацію копировальныхъ книгъ и имѣть отдѣльныя книги для корреспонденціи съ правленіемъ, заводомъ, банками, экспедиторами, дебиторами, кредиторами и др. Каждой книгѣ слѣдуетъ давать условное названіе, напр.: А, В, С и т. д., и упоминать эти названія въ письмахъ. Нумерація для каждой копировальной книги должна быть самостоятельная. На послѣднихъ листахъ каждой копировальной книги дѣлается алфавитъ, въ который и заносятъ подѣ соответствующими буквами адресъ каждаго письма съ упоминаніемъ страницы книги, на которой письмо копировано. Такимъ образомъ, какъ бы много писемъ ни получилось и ни отсылалось ежедневно, можно каждое письмо найти очень скоро.

Если отсылаемое письмо является отвѣтомъ, то объ этомъ дѣлается помѣтка противъ соответствующаго письма въ книгѣ „Получаемая корреспонденція“ съ упоминаніемъ даты и номера письма. Такая же помѣтка дѣлается на самомъ письмѣ, вызвавшемъ отвѣтъ, послѣ чего послѣднее убирается въ корреспондентскій шкафъ.

Письма болѣе или менѣе важнаго содержанія отсылаются или по почтѣ „заказными“ или со спеціальными курьерами подѣ расписку въ книгѣ (форма № 48), „Разносная“.

Форма № 48.

Разносная книга.

Мѣсяць и число.	Адресъ и наименованіе адресата.	Число и содержаніе пакетовъ.	Расписка въ полученіи.

Почтовые марки хранятся у одного изъ помощниковъ секретаря, Свѣдѣнія о почтовыхъ расходахъ даются въ бухгалтеріи секретаремъ вмѣстѣ съ отчетомъ о другихъ расходахъ ежемѣсячно, при чемъ для контроля можно считать на каждыя двѣ исписанныхъ страницы копировальной книги одну почтовую марку.

Бухгалтеру и кассиру не разрѣшается вести самостоятельной, льной отъ общей, корреспонденціи.

КАРТОЧНАЯ СИСТЕМА ДЛЯ СПРАВОКЪ.

Въ послѣднее время эта система стала все больше и больше примѣняться для справокъ въ фабричныхъ конторахъ.

Сущность этой системы состоитъ въ томъ, что для всякаго болѣе или менѣе интереснаго вопроса въ данномъ предпріятіи заводится серія карточекъ, на которыхъ и отмѣчаются всѣ событія, имѣющія какое-либо отношеніе къ данному вопросу. Напр., намъ желатель-но прослѣдить поступленіе и исполненіе заказовъ для какого-нибудь лица,—для этой цѣли заводятся карточка по прилагаемому образцу:

№ 64. Т-во Моск. Металлич. завода въ Москвѣ.				
Содержаніе заказа.	Время полученія заказа.	Отправка заказа	Стоимость.	Срокъ платежа.
20 колодокъ чугунныхъ	20 января	4 февраля	Р 56	1 іюня
10 подшип- никовъ	10 апрѣля	21 марта	„ 1200	20 ісля

Серія подобныхъ карточекъ въ хронологическомъ порядкѣ хранится въ особомъ ящикѣ со соответственнымъ названіемъ. Благодаря такой системѣ храненія свѣдѣній всякая соответствующая справка можетъ быть найдена безъ особыхъ затрудненій.

Карточная система имѣетъ слѣдующія преимущества передъ книгами: 1) подвижность и возможность расширить размѣры справочнаго матеріала до любыхъ границъ, 2) удобство обзора и скорость введенія справокъ.

Книговедение

Чугунолитейного и Механиче-
скаго завода.

Краткія свѣдѣнія

ПО

Литейному и механическому производству.

Превращеніе сырого безформеннаго матеріала, получаемаго изъ металлургическихъ печей, въ предметъ обыденнаго употребленія, производится слѣдующими основными способами: 1) расплавленный металлъ выливается въ форму (литейное дѣло), 2) металлъ подвергается сильному давленію (прокатное дѣло), 3) металлъ, подвергается дѣйствію рѣзущаго инструмента (механическая обработка).

Мы остановимся на разсмотрѣніи лишь литейнаго и механическаго производства.

Чугунно-литейное производство, состоитъ изъ заполненія формъ, представляющихъ изъ себя отпечатокъ въ землѣ (формовочный матеріалъ) отливаемаго предмета, расплавленнымъ чугуномъ. Такимъ образомъ, литейное дѣло состоитъ изъ слѣдующихъ главныхъ операцій: 1) приготовленія моделей, 2) формовки, 3) плавки и 4) отливки.

Модель представляетъ изъ себя деревянную форму тѣхъ предметовъ, которые предполагаются къ отливкѣ, и обладаетъ тѣмъ свойствомъ, что, будучи закопана въ землю, можетъ быть легко изъ нея вынута. Для того, чтобы предохранить модель отъ вліянія сырости, а также уменьшить прилипаніе къ ней формовочной земли, она покрывается лакомъ. Модели сложныхъ предметовъ состоятъ изъ нѣсколькихъ частей, которыя плотно пригоняются одна къ другой.

Предположимъ, что мы желаемъ отформовать чугунную вѣсовую гирию. Модель гири представляетъ также деревянную гирию (или металлическую), но разрѣзанную пополамъ. Возьмемъ одну половинку модели, положимъ ее плоскостью разрѣза на столъ или плиту и покроемъ ее чугуномъ ящикомъ—опоккой, открытымъ сверху и снизу и закрытымъ съ боковъ. Послѣ этого начинаемъ набивать въ этотъ ящикъ землю, утрамбовывая ее на столько, чтобы земля представляла изъ себя достаточно плотную массу. Когда опока будетъ набита доверху, перевернемъ ее, тогда плоская сторона модели будетъ наверху, выпуклая же будетъ заключена въ землѣ.

Наложимъ на модель другую ея половинку и накроемъ другою опокой, которую опять набьемъ землей, послѣ того снимаемъ верхнюю опоку, и изъ обѣихъ опокъ вынимаемъ модели. Сложивъ эти опоки вмѣстѣ, мы будемъ имѣть въ земляной массѣ отпечатокъ гири, и намъ остается только продѣлать въ верхней половинкѣ отверстіе (литникъ), черезъ которое можно было бы заполнить форму расплавленнымъ чугуномъ.

Приготовленныя формы разставляются на землю, и послѣ того, какъ ихъ будетъ заготовлено достаточное количество, приступаютъ къ отливкѣ, т. е. заложению формъ расплавленнымъ чугуномъ. Этотъ простѣйшій способъ формовки видоизмѣняется въ зависимости отъ сложности отливки предмета, но принципъ его всегда остается одинъ и тотъ же. Плавка чугуна производится обыкновенно въ особыхъ печахъ, называемыхъ *вагранками*. Вагранка представляетъ изъ себя круглую печь, выложенную огнеупорнымъ кирпичемъ, размѣромъ внутренняго діаметра отъ 500 м/м. до 1500 м/м., и вышиной отъ 2,5 до 4 мтр съ глухимъ дномъ. Верхняя часть имѣетъ отверстіе, черезъ которое вагранка можетъ загружаться топливомъ и чугуномъ. Внизу, на высотѣ около 100 м/м. надъ дномъ ея на боку вагранки имѣется небольшое отверстіе, черезъ которое выпускаютъ расплавленный чугунъ наружу, нѣсколько выше этого отверстія устраиваютъ въ боку вагранки еще нѣсколько отверстій, соединяющихся съ трубой, идущей отъ вентилятора и имѣющихъ назначеніе вводить въ вагранку въ избыткѣ воздухъ. Для вывода наружу продуктовъ горѣнія, надъ вагранкой устраивается труба, обыкновенно представляющая какъ бы непосредственное продолженіе вагранки.

Плавка ведется слѣдующимъ образомъ: на дно вагранки забрасывается значительный слой топлива,—обыкновенно кокса, который зажигается отъ дровъ и оставляется горѣть при открытыхъ боковыхъ дверкахъ, служащихъ для ввода воздуха, и выпускномъ отверстіи. Когда топливо достаточно разгорится, то боковыя отверстія закрываются и приводится въ движеніе вентиляторъ, послѣ чего, благодаря присутствію въ вагранкѣ въ большомъ количествѣ свободного кислорода, горѣніе идетъ гораздо энергичнѣе и развивается температура, способная расплавить чугунъ (около 1000° С.), тогда въ верхнее отверстіе начинаютъ забрасывать чугунъ въ заранѣе определенныхъ порціяхъ или такъ называемыхъ *калошахъ* (размѣръ калоши зависитъ отъ размѣра вагранки и бываетъ приблизительно отъ 50—300 пудовъ. Поверхъ калоши засыпаютъ слой топлива, потомъ опять чугунъ и т. д. въ количествѣ, потребномъ для данной плавки. Расплавленный чугунъ каплями спускается внизъ, проходя черезъ раскаленный слой топлива и собираясь на днѣ въ достаточномъ количествѣ, можетъ быть выпущенъ черезъ спускное отверстіе, которое при началѣ плавки затыкается глиняной пробкой. Для выпуска чугуна пробку выбиваютъ ломомъ и выпускаютъ то количество чугуна, которое нужно, наливая его въ желѣзные ковши, обмазанные глиной, изъ которыхъ уже расплавленный чугунъ разливается по формамъ.

Въ небольшихъ мастерскихъ плавка чугуна производится въ особыхъ горнахъ—*тигляхъ* слѣдующимъ образомъ: въ небольшой горшокъ *тигель*, сдѣланный изъ какого-нибудь огнеупорнаго матеріала смѣси огнеупорной глины и графита,—кладется чугуны и тигель ставится въ печь на металлическую рѣшетку (колосникъ) и все пространство между нимъ и стѣнками печи заполняется коксомъ. Сверху тигель закрывается крышкой, имѣющей небольшое окошко, черезъ которое можно наблюдать за плавкой. Коксъ зажигается и тигель остается въ горнѣ, пока не расплавится въ немъ чугуны, послѣ чего тигель вынимаютъ клещами изъ горна и расплавленный чугуны выливается по формамъ.

Само собой разумѣется, что плавка въ тигляхъ возможна лишь для небольшихъ отливокъ, а потому примѣняется лишь въ небольшихъ мастерскихъ или же имѣется на всякій случай для экстренныхъ отливокъ.

Когда все нужное количество чугуна расплавлено, дутье останавливается, и изъ вагранки выгребаютъ весь оставшійся коксъ или черезъ боковыя отверстія, или же черезъ дно, которое для этой цѣли дѣлается откиднымъ. Послѣ того, какъ вагранка остынетъ, что обыкновенно бываетъ черезъ 10—12 часовъ, приступаютъ къ ея внутренней очисткѣ и приготавливаютъ для слѣдующей отливки.

Какъ сырой матеріалъ для плавки въ вагранкахъ, служить штыковый чугуны, выпускаемый изъ доменныхъ печей небольшими массами (чушками 3—4 пуд.), легко разбиваемыя на мелкія части.

При литьѣ чугуна необходимо принимать во вниманіе слѣдующее обстоятельство:—для полученія плотной и однообразной чугунной отливки при плавкѣ нельзя пользоваться однимъ чугуномъ полученнымъ непосредственно изъ доменныхъ печей, а необходимо мѣшать его со старымъ чугуномъ, уже бывшимъ въ употребленіи—т. называемымъ „ломомъ“, состоящимъ изъ частей старыхъ машинъ и т. д.

Послѣ того, какъ всѣ заформованные предметы залиты расплавленнымъ чугуномъ, имъ даютъ остыть и затѣмъ открываютъ опоки, отбиваютъ литники, и очищаютъ чугуны отъ приставшей земли, сортируютъ, взвѣшиваютъ въ случаѣ надобности и передаютъ для дальнѣйшей обработки въ механическую мастерскую.

Въ заключеніе скажемъ нѣсколько словъ объ угарахъ, получаемыхъ при отливкахъ.

Изъ всего количества чугуна, заброшеннаго для плавки въ вагранку, въ видѣ издѣлій получается обыкновенно лишь 70—80%, кромѣ того, 20—25% получается въ видѣ литника, идущаго въ переливку—*возвратный угаръ*.

Нѣкоторая же часть общаго количества отъ 2—6% исчезаетъ безслѣдно, т. е. нѣкоторыя составныя части чугуна или выжигаются, или же переходятъ въ шлаки—отбросы при литьѣ.

Благодаря угарамъ стоимость чугуна сырого въ пудѣ готоваго чугуннаго литья дороже, чѣмъ стоимость сырого чугуна, идущаго для производства.

Чугунныя отливки передаются для обработки въ механическую мастерскую, гдѣ онѣ путемъ удаленія лишнихъ частицъ принимаютъ правильныя геометрическія формы и точныя желаемыя нами размѣры.

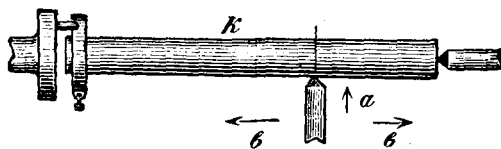
Принципъ механической обработки состоитъ въ удаленіи лишняго матеріала путемъ рѣзанья другимъ болѣе крѣпкимъ металломъ, обыкновенно сталью. Простѣйшій способъ обработки состоитъ въ томъ, что ударами молотка по острому инструменту (зубилу), отрубаятъ маленькія части металла; перемѣщая зубило по обрабатываемой поверхности, можно придать предмету желаемую форму. Послѣ обработки зубиломъ полученная поверхность представляется недостаточно ровной; эти неровности обрабатываются слесарной пилой, представляющей стальную линейку съ нарѣзками на ней по всей поверхности поперечными зубьями.

Простѣйшій способъ обработки примѣняется лишь въ тѣхъ случаяхъ, когда не имѣется машинъ, производящихъ работу значительно скорѣе и успѣшнѣе. Въ настоящее время большинство работъ по обработкѣ металловъ производится машинами, наиболѣе типичными изъ которыхъ являются,—токарныя, строгальныя, и сверлильныя станки.

Токарный станокъ служитъ для обработки поверхностей тѣлъ вращенія, т. е. цилиндрическихъ, коническихъ и т. п. и потому долженъ быть такъ устроенъ, чтобы обрабатываемый предметъ вращался, рѣзущій же инструментъ имѣлъ бы лишь поступательное движеніе въ желаемомъ нами направленіи. Иногда, наоборотъ, рѣзецъ имѣетъ вращательное движеніе, обрабатываемая же поверхность имѣетъ лишь поступательное. Предположимъ, что намъ требуется получить правильный желѣзный цилиндръ. Прежде всего беремъ кусокъ желѣза размѣрами нѣсколько больше чѣмъ тотъ цилиндръ, который нужно получить; укрѣпимъ его на станкѣ такъ, чтобы онъ могъ вращаться съ главнымъ валомъ его, послѣ того подводимъ къ нему рѣзецъ, укрѣ-

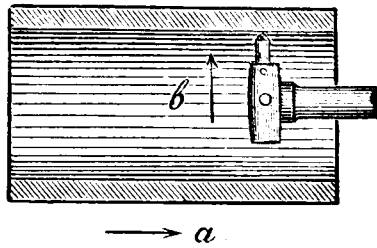


пленный на станкѣ такимъ образомъ, что его можно перемѣщать по направленію стрѣлокъ *a* и *b*; заставляемъ теперь валъ станка, а



вмѣстѣ съ нимъ и обрабатываемый кусокъ желѣза—вращаться и начинаемъ передвигать рѣзецъ по направленію стрѣлки *b*. Очевидно теперь, мы будемъ получать въ части *k* правильный цилиндръ, для полученія же точнаго діаметра мы можемъ передвигать рѣзецъ по направленію *a* на желаемую намъ величину.

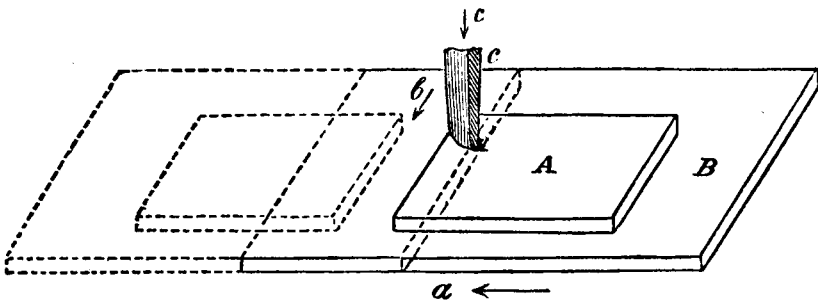
Теперь предположим, что намъ нужно получить правильную цилиндрическую поверхность внутри трубы.



Тогда трубу мы укрѣпимъ на станкѣ такъ, чтобы она могла перемѣщаться вдоль станка по стрѣлкѣ *a*, рѣзецъ же заставляемъ вращаться внутри трубы. Перемѣщающійся по стрѣлкѣ *a* рѣзецъ будетъ обрабатывать поверхность, точный же диаметръ поверхности получится отъ перемѣщенія рѣзца въ направленіи *b*.

Типы токарныхъ станковъ бываютъ весьма различны и описывать ихъ всѣхъ нѣтъ возможности, скажемъ только, что на токарныхъ станкахъ можно обтачивать какъ самые маленькіе винтики часовыхъ механизмовъ, такъ и громадныя маховики паровыхъ машинъ, трубы, колеса, цилиндры и т. п. и вездѣ принципъ ихъ конструкціи остается одинъ и тотъ же.

Для полученія правильныхъ плоскостей служатъ строгальные станки, построенные на слѣдующемъ принципѣ: обрабатываемый предметъ укрѣпляется на имѣющемъ поступательное движеніе столѣ станка, рѣзецъ перемѣщается тоже поступательно въ направленіи перпендикулярно къ обрабатываемому предмету.

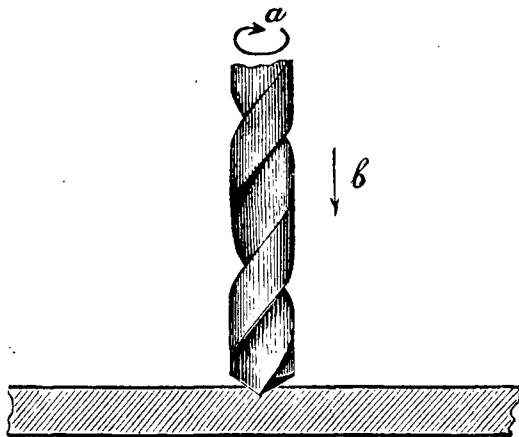


Посмотримъ на рисунокъ: требуемый выстрогать предметъ *A* привертывается къ столу станка *B* и имѣетъ движеніе по стрѣлкѣ *a*.

Рѣзецъ *C* можетъ перемѣщаться по стрѣлкѣ *b* и *c*; подводя его по направленію *c* къ обрабатываемому предмету и заставивъ столъ двигаться въ направленіи *a*, мы начнемъ снимать съ плиты стружку; когда плита придетъ въ положеніе, показанное пунктиромъ,—столъ станка, а вмѣстѣ съ нимъ и обрабатываемый предметъ—перемѣняютъ направленіе движенія и возвращаются въ первоначальное положеніе—тогда рѣзецъ перемѣщается по стрѣлкѣ *b* и вновь начинаетъ строгать плиту и т. д., пока не будетъ пройдена вся поверхность. Само собой

разумѣется, что всѣ перемѣщенія дѣлаются автоматически, почти безъ участія человѣка.

Третій видъ станковъ—сверлильные, служащіе для продѣлыванія въ металлахъ круглыхъ отверстій.



Сверлильный станокъ устраивается слѣдующимъ образомъ: предметъ, въ которомъ надо продѣлать отверстіе (дыру), вращается неподвижно на столѣ станка. Рѣзущій инструментъ (сверло) вращается вокругъ своей оси по стрѣлкѣ *a* и движется поступательно также по направленію своей оси по стрѣлкѣ *b*, срезая съ предмета стружку и образуя такимъ образомъ дыру—равную діаметру самого широкаго сѣченія сверла; и трубу, равную вертикальному перемѣщенію рѣзца.

Всѣ остальные станки для обработки металловъ состоятъ въ видоизмѣненіи этихъ главныхъ видовъ, соединяя иногда въ себѣ нѣсколько операций вмѣстѣ, и могутъ быть безконечно разнообразны.

Обрабатываемыя на станкахъ вещи, представляютъ обыкновенно детали (части) машины или механизма и для своей отдѣлки должны быть собраны въ одно цѣлое, что составляетъ работу особаго цеха слесарнаго производства, производящаго свою работу почти исключительно ручнымъ способомъ.

ПАМЯТНАЯ

(прима-нота).

Месяц годъ

№ 1 ¹⁾			
Отпущено со склада разныхъ материальныхъ; согласно материальной книги:			
по треб. № 1	Модельн. отдѣл.		419 —
" " "	1 Литейн. "	2346 р. — к.	
" " "	2 " "	2105 " 80 "	
" " "	3 " "	2473 " 95 "	6925 75
" " "	1 Механ. отдѣл.	1382 р. — к.	
" " "	2 " "	990 " 30 "	2372 30
1. Для общихъ расходовъ.			
7 саж. дровъ	для конторы.	63 р. — к.	
5 " " "	Скл. Гот. из.	35 " — "	
5 " " "	Матер.	35 " — "	
150 пд. овса	для лошадей	105 " — "	
500 " сѣна		150 " — "	
2 " "	колесной мази	8 " — "	
3 " "	гвоздей	7 " — "	
100 шт. лѣса	зданій	100 " — "	503 —
по треб. № 1	Парового отдѣленія		734 —
" " "	1 Постр. водопровода		— —
	5000 кирпичей	135 р. — к.	— —
	2 п. роман. цемента	8 " — "	143 —
			11097 05
№ 2 ²⁾			
Причитается за с/м жалованья служащимъ:			
Литейнаго отдѣленія			250 —
Модельнаго			125 —
Механическаго			350 —
Парового			250 —
Конторы			200 —
Транспортъ Руб. . .			1175 —
			11097 05

1) Это записъ дѣлается изъ материальнаго отчета.

2) Эта записъ дѣлается изъ списковъ жалованья служащихъ.

	<i>Транспортъ Руб.</i>	1175 —	11097 05
Сторожамаъ и дворникамаъ		40 —	
Администраціи завода		600 —	
Врачу и фельдшеру		100 —	1915 —
№ 3 ¹⁾			
Распредѣляется стоимость содержанія по мастерскимъ Пар. отд.			
1) на Механич. отд. 55 ⁰ / ₀		495 —	
2) „ Модельн. „ 10 ⁰ / ₀		90 —	
3) „ Литейн. „ 25 ⁰ / ₀		225 —	
4) на сч. Общ. расходомаъ:			
освѣщеніе электр. конторы 5 ⁰ / ₃ 45 р. — к.			
„ „ двора 1 ⁰ / ₀ 9 „ — „			
„ „ Скл. Гот. изд. 2 ⁰ / ₀ 18 „ — „			
„ „ „ Матеріал. 2 ⁰ / ₀ 18 „ — „		90 —	
Числятся по квитанціи № 1 остав. мате- ріалъ:			
6 сж. дровъ 42 р. — к.			
240 пд. нефти 57 „ 60 „			
2 п. 20 ф. керосина 3 „ — „			
2 „ 24 „ машиннаго масла 10 „ 40 „		113 —	1013 —
№ 4 ²⁾			
Причитается по списку рабочимаъ за 1 м.			
1) по постройкѣ водопровода		375 —	
2) „ модельному отдѣленію		208 60	
3) „ литейному „		1628 —	
4) „ механическому „		1114 —	
	<i>Транспортъ Руб.</i>	3325 60	14025 05

1) Эта запись дѣлается изъ калькуляціи.

2) Эта запись дѣлается изъ платежныхъ вѣдомостей.

	<i>Транспортъ Руб.</i>	3325 60	14025 05
5) по счету расходовъ:			
а) плотникамъ, ремонтировавшимъ зданія	71 р. — к.		
б) прочимъ рабочимъ	54 „ — „	125	3450 60
№ 5 1)			
Получено возвращенное Т-омъ Ярославской М-ры забракованное литье по накл. № 497, 600 пудовъ á 1 р. 60 к. .		—	960
Литье сдано по цѣнѣ лома на складъ „материаловъ“ а разница распределяется по поламъ между „литейной“ и „модельной“ мастерской по винѣ которыхъ произошелъ бракъ.			
№ 6 2)			
По счету „Модельнаго отдѣленія“ за с/м изготовлено и сдано моделей.			
1) въ литейную мастерскую:			
по зак. № 63.	375 р. 73 к.		
„ „ „ 75.	7 „ 41 „		
„ „ „ 76.	6 „ 16 „	389 30	
2) на складъ моделей по зак. № 69 . .		398 21	
3) на Складъ Готов. издѣлій по зак. № 72.		301 09	
3)			
Оставшійся матеріалъ числится за складомъ матеріаловъ по кв. № 4.			
лѣса 46 ² / ₃ ш.	70 р. — к.	—	
олифа 1 пд.	8 „ — „	78	1166 60
<i>Транспортъ Руб.</i>			
		—	19602 25

1) Запись эта дѣлается изъ журнала обратныхъ поступленій издѣлій.

2) Запись эта дѣлается изъ калькуляціи производства.

3) Отчисленія на складъ оставшагося матеріала дѣлается съ той цѣлью, чтобы сальдо по счету матеріаловъ показывало общую стоимость матеріаловъ на заводѣ. Такой способъ учета позволяетъ судить объ общей стоимости наличныхъ матеріаловъ.

	<i>Транспортъ Руб.</i>	—	—	19602	25
1) По отчету „литейнаго отдѣленія“ сдано чугунное литье:					
1) на скл. готев. издѣлій					
по зак. № 63 2543 пд. à ¹ / ₈₀ . 4577 р. 40 к.					
" " " 69 2005 " " ¹ / ₈₀ . 3609 " — "					
		8186	40		
2) въ механич. отдѣленіе					
по зак. № 72 584 п. à ¹ / ₆₀ 934 р. 40 к.					
" " " 75 541 " " ¹ / ₆₀ 865 " 60 "					
" " " 76 1437 " " ¹ / ₈₀ 2586 " 60 "					
		4386	60		
3) на сч. движим. имущества.					
50 паръ онокъ 532 пд. à 1.30					
		691	60		
4) оставшійся матеріаль числится за складомъ матеріаловъ по кв. № 24					
юзовскаго чугуна 100 пд. ⁰ / ₇₅ . 75 р.—к.					
петровск. " 75 " ⁰ / ₇₂ . 54 " — "					
лома " 128 " ⁰ / ₅₂ . 65 " — "					
литника " 78 " ⁰ / ₅₂ . 40 " 56 "					
бѣлой глины " 400 " ⁰ / ₅₀ . 200 " — "					
древеснаго угля 5 кул. ⁰ / ₈₀ . 4 " — "					
керосина 4 пд. ¹ / ₂₀ . 4 " 80 "					
		443	36	13707	96
№ 7.2)					
По отчету „механическаго отд.“ сдано издѣлій:					
1) на скл. гот. издѣлій					
по зак. № 72 984 пд. . . 3001 р. 20 к.					
" " " 75 830 " . . 2531 " 50 к.					
		5532	70		
2) оставшійся матеріаль числится за складомъ матеріаловъ кв. № 2.					
<i>Транспортъ Руб.</i>					
		5532	70	33310	21

1) Эта запись дѣлается изъ калькуляціи литейнаго производства.

2) Эта запись дѣлается изъ калькуляціи механическаго производства.

	<i>Транспортъ Руб.</i>	5532 70	33310 21
3 пд. мѣдной стружки à 4 р.—, 12 р.—к.			
12 „ мѣди томпак. „16„ —, 192 „ — „			
6 „ баббита . . . „ 8„ —, 48 „ — „			
1 „ 20 ф. моск. стали, 4„ —, 6 „ — „			
9 „ 02 ¹ / ₂ „ жел. Ø2 ¹ / ₈ „, 1„60„, 14 „ 50„			
30 „ —чугуннаго лома, 0„50„, 15 „ — „		287 50	
3) Сносится неоконченныи заказъ № 76.		3293 53	9113 73
№ 8 ¹⁾			
Продано со склада готов. издѣлій и отправлено по:			
Зак. № 63 Т-ву Ярослав. М-ры 2543 п. à 2р.—к.		5086 —	
„ „ 69 Упр Сиб. ж. дор. 2005 „ „1 „30 „		2606 50	
„ „ 72 Акц. О-ву Г. Листъ 984 „ „4 „50 „		3986 20	
За модели		400 —	12078 70
/			
№ 9 ²⁾			
Сносится со ск. гот. издѣлій неотправленный заказъ № 75 830 пудовъ . . .			
			2531 50
№ 10 ³⁾			
Собрано послѣ пожара въ литейномъ отдѣленіи:			
желѣзныхъ связей и кровельнаго желѣза 400 пд. à 52 р.		208 —	
обгорѣлыхъ деревянныхъ частей крыши и балокъ 10 сж. à 5 р.		50 —	258 —
	<i>Транспортъ Руб.</i>	— —	57292 14

1) Запись № 8 дѣлается на основаніи журнала отправокъ

2) Записано на основаніи калькуляціи механ. отд.

3) Записано на основаніи особаго отчета.

	Транспортъ Руб.	—	57292 14
№ 11 ¹⁾			
Во время пожара въ лит. отд. испорченъ кранъ, 450 пудовъ чугунныхъ и желѣзныхъ частей его собраны и сданы на складъ матеріаловъ à 52 к. за пудъ .		234	
Убытокъ отъ поломки крана сносится на счетъ пожарныхъ убытковъ		7666	7900
№ 12 ²⁾			
Разбиты въ мех. отд. чугуныя батареи для парового отопленія; 600 пудовъ собраннаго отъ нихъ лома оцѣнены à 52 к. за пудъ и сданы на складъ		310	
Разница сносится на убытокъ.		1690	2000
№ 13 ³⁾			
Продано со склада гот. издѣлій Моск. Гор. Управъ и отправлены по накладной № 4, 4000 пуд. колосниковъ		—	8800
№ 14 ⁴⁾			
Выданное за счетъ Стр. О-ва „Россія“ пособие рабочему зачисляется въ счетъ Общества.		—	650
№ 15 ⁵⁾			
Штрафуется рабочій № 74 за безпорядки во время работы		—	3
	Транспортъ Руб.	—	76645 14

- 1) Записано на основаніи вѣдомости о движеніи инвентаря.
- 2) Эта запись дѣлается какъ и предыдущая.
- 3) Записано на основаніи журнала отправокъ.
- 4) Запись дѣлается на основаніи кассы.
- 5) Эта запись дѣлается изъ книги штрафовъ.

<i>Транспортъ Руб.</i>	—	76645	14
№ 16.			
Зачислятся въ жалованье служащему Иванову по повѣсткѣ Судебнаго Пристава за № $\frac{173}{1275}$ судебное взысканіе.	—	10	—
№ 17 ¹⁾			
Возвращено т/д Бр. Линдеманъ забракованныхъ заклепокъ 200 пудовъ 2" \times 1/4" à 5 руб	—	1000	—
Отправлено по накладной № 5.			
№ 18 ²⁾			
Выданы въ уплату счетовъ чеки на нашъ текущій счетъ въ Волжско-Камскомъ Коммерческомъ Банкѣ:			
Новороссійскому Акц. Обществу	2750	—	
Т/д. Л. В. Готье	14000	—	
К. Полтеву	1000	—	
Е. Я. Рубинштейну	6000	—	
Бр. Бѣлеръ	800	—	
С. Сорокину	150	—	
Бр. Линдеманъ	3500	—	
О-ву „Мазуть“	1250	—	
Т-ву Я. М. Филатова	2000	—	
К. Бешъ	7500	—	
Бр. Мамонтовымъ	660	—	
Л. Дугину	975	—	
К. Эвальдъ	700	—	
А. В. Бари	2000	—	
<i>Транспортъ Руб.</i>	43285	—	77655 14

1) Запись № 17 дѣлается на основаніи журнала обратныхъ отправокъ матеріаловъ.
 2) Запись № 18 дѣлается на основаніи расписокъ на счетахъ или чековой книжки.

	<i>Транспортъ Руб.</i>	43285	77655 14
Об-ву Шуккертъ		900	— —
Э. Тильмансъ		640	— —
Э. Лангеншиппенъ		175	45000
№ 19.			
Зачисляется на производство погашенія имущества участвующее въ производствѣ по:			
модельному отдѣленію		71	— —
литейному отдѣленію		96	167 —
№ 20 ¹⁾			
Зачисляется въ недвижимое имущество выстроенный водопроводъ съ водокачкой и прочими сооруженіями			
		—	1367 —
№ 21 ²⁾			
При повѣркѣ склада матеріаловъ съ матеріальной книгой оказалось въ натурѣ желѣза Φ 2 $\frac{1}{3}$ болѣе на 37 $\frac{1}{2}$ ф 1 р. 69 к.			
			169
менѣе:			
кокса донецкаго 100 пд	30 р. — к.		
керосина	1 пд 20 ф.	1 „ 80 „	
лома чугуннаго . 33 „ —	14 „ 56 „		
гвоздей желѣзн. 3 „ —	10 „ 50 „		
провода „ 1 „ —	3 „ — „		
лака	— „ 20 ф	5 „ — „	
масла машин.	— „ 24 ф	2 „ 40 „	
свинца	4 пд. —	15 „ 20 „	
		82 46	82 46
№ 22 ³⁾			
При переоцѣнкѣ матеріаловъ цѣна ниже слѣдующихъ матеріаловъ повысилась, отчего и прозошли разницы въ счетахъ:			
нефти		77 40	— —
	<i>Транспортъ Руб.</i>	77 40	124273 29

¹⁾ Запись № 20 дѣлается на основаніи особаго отчета.

²⁾ Запись № 21 дѣлается на основаніи особой вѣдомости, подписанной завѣдующимъ складомъ

³⁾ Запись № 22 дѣлается такъ же, какъ и № 21.

	<i>Транспортъ Руб.</i>	77 40	124273 29
кокса донецкаго		364 —	
желѣза Φ 2 ¹ / ₈		1077 81	
свинца		38 —	
мѣдной стружки.		1 50	1558 71
и понизилась въ счетахъ:			
гвоздей желѣзныхъ		75 —	
чугуна петровскаго		73 50	
желѣзнаго лома		17 —	165 50
<u>№ 23¹⁾</u>			
Причитается $\frac{0}{100}$ по текущему счету въ Воложско-Камскомъ Коммер. Банкѣ.		—	1423 81
<u>№ 24¹⁾</u>			
Зачисляются подлежащія уплатѣ налоги въ убытокъ:			
налоги съ капитала		100 —	
„ „ чистой прибыли		200 —	
Сбора съ жалов. директоровъ		15 —	315 —
<u>№ 25.</u>			
Сносятся на убытокъ значащіяся по счету расходовъ		—	2683 —
<u>№ 26.</u>			
Зачисляется въ прибыль со слѣдующихъ счетовъ:			
1) по сч. продажи		1390 01	
2) „ „ литейнаго отдѣленія		3965 91	
3) „ „ механическ. „		395 83	
4) „ „ потерь и разн.		1312 44	
	<i>Транспортъ Руб.</i>	7064 19	130449 31

1) Эти записи дѣлаются на основаніи соответствующихъ оправдательныхъ документовъ.

	<i>Транспортъ Руб.</i>	7064	19	130449	31
5) по сч. процентовъ		1423	81	8488	—
№ 27.					
Всего за операционное время получено „чистой прибыли“		—	—	3800	—
№ 28 ¹⁾					
Полученная прибыль распределяется слѣдующимъ образомъ:					
1) на погашеніе имущ. не участв. въ производствѣ		403	—		
2) въ запасный капиталъ		190	—		
3) „ вознагражд. директоромъ		760	—		
4) „ „ служащимъ		380	—		
5) „ дивидендъ пайщикамъ		2067	—	3800	
				146537	31

¹⁾ Эти записи дѣлаются на основаніи протокола общаго собранія акціонеровъ.

К А С С А.

КАССА.

Расходъ.

№№ записей.				
1	Уплачено страховому обществу „Россия“ за страхованіе:			
2	недвижимаго имущества, кв. № 71,117.	1684	—	
3	движимаго „ „ „ 71,418.	2164	—	
4	рабочихъ „ „ „ 257,817.	6964	—	10812
5	Уплачено за ремонтъ конюшенъ . . .	79	—	
	„ „ „ паров.	29	—	108
6	„ „ экстренныя работы рабочимъ при разборкѣ и очисткѣ въ сгорѣвшихъ зданіяхъ			250
7	Уплачено за вывозку со двора земли, песку и мусора			134
8	Выдано рабочему, потерпѣвшему отъ увѣчья при работѣ, единовременное пособие			650
9	Внесено въ Сберегательную Кассу Гос. Банка удержанный съ рабочаго № 74 штрафъ.			3
10	Выдано рабочему № 81 пособие изъ суммъ штрафного капитала съ разрѣшенія фабр. инсп.			25
11	Послано Судебному Приставу взысканія съ копіи Иванова по повѣсткѣ № ¹⁷⁴ ₁₂₇₅			10
12	Уплачено по счетамъ подрядчиковъ за ремонтъ литейной мастерской послѣ происшедшаго въ ней пожара . . .			2342
	Транспортъ Руб.			14334

Меморіаль поставщиків.

Мѣсяцъ

Мѣс.	Число.	Наименованіе поставщиковъ и товаровъ получаемыхъ отъ нихъ.	КОЛИЧЕСТВО.		ЦѢНА.
			Чис. шт.	вѣсь.	
Новороссійское общество					
		дубл. № 154216. накл. № 6954. Чугуна Юзовскаго	5 ваг.	3825	— 75
Л. В. Готье.					
		дубл. № 25748/21 накл. № 674. Чугуна Петровскаго.	8 ваг.	6000	— 72
К. Полтевъ.					
		Чугунаго лома накл. № 694.	—	2000	— 52
Е. Я. Рубинштейнъ.					
		жельзо круглое 2 ¹ / ₈ накл. № 1161.	—	4000	— 50
Бр. Белеръ.					
		Стали московской плоской 2"×1 ¹ / ₄ " накл. № 694. марки К.	—	200	— 4
С. Сорокинъ.					
		песку накл. № 583.	500 вз.	3000	— 24
		земли	450 "	3000	— 20
		глины	50 "	—	— 50
Бр. Линдеманъ.					
		шурповъ 1 ¹ / ₄ " накл. № 7475.	1000 гр	—	— 50
		болтовъ кв. гол. 1"×4" съ нарѣзкой .	"	300	— 4
		гайки 1"	"	25	— 480
		шайбы 1"	"	15	— 6
		закленки 2"×1 ¹ / ₄	"	600	— 5
Т-ва Мазуть					
		нефти накл. № 19217.	—	2500	— 50
		Транспортъ Руб.	—	—	—

Примѣчаніе: Записи въ эту книгу на принятый товаръ дѣлаются на основаніи накладныхъ.

годъ

С У М М Ы				Материаль.	Имущество.	Постройки.	И Т О Г О .		
Частныя.	общія.	Рубли.	Коп.						
—	—	2868	75	2868	75	—	—	2868	75
—	—	4320	—	4320	—	—	—	4320	—
—	—	1040	—	1040	—	—	—	1040	—
—	—	6000	—	6000	—	—	—	6000	—
—	—	800	—	800	—	—	—	800	—
72	—	—	—	—	—	—	—	—	—
60	—	—	—	—	—	—	—	—	—
25	—	157	—	157	—	—	—	157	—
500	—	—	—	—	—	—	—	—	—
1200	—	—	—	—	—	—	—	—	—
120	—	—	—	—	—	—	—	—	—
90	—	—	—	—	—	—	—	—	—
3000	—	4910	—	4910	—	—	—	4910	—
—	—	1250	—	1250	—	—	—	1250	—
—	—	21345	75	21345	—	—	—	21345	75

Фабр.-заводск. счетоводство.

Мѣсяцъ.	Число	Наименованіе поставщиковъ и товаровъ, получаемыхъ отъ нихъ.	КОЛИЧЕСТВО.		ЦѢНА.
			Чис. ш.	вѣсь.	
		<i>Транспортъ Руб.</i>	—	—	—
		Т-во Я. М. Филатова.			
		<i>накл. № 713.</i>			
		свинца въ чушкахъ	20 ч.	200	3 80
		цинка (шпіатра) въ листахъ	50 п.	50	4 —
		олова прутковаго	—	10	24 —
		баббита въ чушкахъ марки № 764	15 ч.	110	8 —
		Карль Бешъ.			
		<i>накл. № 2140/2159.</i>			
		кокса донецкаго 1 сор.	20 вг.	15000	— 32
		Т-во Бр. Мамонтовыхъ.			
		графита цѣйлонскаго	12 б.	60	8 —
		олифы	4 "	10	8 —
		масла минеральнаго	5 "	25	4 —
		Л. Дугинъ			
		<i>накл. № 274.</i>			
		дровъ еловыхъ	30 сж.	—	7 —
		" березовыхъ	10 "	—	9 —
		овса	7 вѣ.	200	— 70
		сѣна	12 "	700	— 30
		древеснаго угля	400 п.	—	— 80
		К. Эвальдъ.			
		<i>накл. № 427.</i>			
		кирпича краснаго	1000ш.	—	27 —
		цемента романскаго	10 б.	100	4 —
		лѣса	193 ¹ / ₃ м	—	1 50
		досокъ	100 "	—	1 —
		А. В. Бари.			
		<i>накл. № 10754/125.</i>			
		цистерна для нефти, емкостью въ 15.000 пуд.	1 "	—	—
		<i>Транспортъ Руб.</i>	—	—	—

С У М М Ы		Матеріаль.	Имущество.	Постройки.	И Т О Г О .	
					рубли.	коп.
частныя.	общія.					
—	—	21345 75	21345 75	—	—	21345 75
760	—					
200	—					
240	—					
800	—	2000 —	2000 —	—	—	2000 —
—	—	4800 —	4800 —	—	—	4800 —
480	—					
80	—					
100	—	660 —	660 —	—	—	660 —
210	—					
90	—					
140	—					
210	—					
320	—	970 —	970 —	—	—	970 —
270	—					
40	—					
290	—					
100	—	700 —	700 —	—	—	700 —
—	—	2100 —	—	2100 —	—	2100 —
—	—	32575 75	30475 75	32575	—	32575 75

Мѣсяцъ.	Число	Наименованіе поставщиковъ и товаровъ, получаемыхъ отъ нихъ.	КОЛИЧЕСТВО.		ЦѢНА.	
			Чис. шт.	вѣсь,		
		<i>Транспортъ Руб.</i>	—	—	—	—
		Ак. 0-во Шукертъ. <i>накл. № 693.</i>				
		Электрическій моторъ постоянного тока на 40 силъ	1	—	—	—
		Э. Тильмансъ. <i>накл. № 721.</i>				
		желѣзныхъ оцинкованныхъ трубъ и дру- гихъ принадлежностей для постройки водопровода	337	—	—	—
		Э. Лангезиппенъ. <i>накл. № 2613.</i>				
		Насосъ „Альвейръ“ 5"	2	—	—	—

СУММЫ		Материаль.	Имущество.	Постройки.	ИТОГО.					
ЧАСТНЫЯ.	общія.				РУБЛИ.	КОП.				
—	—	32575	—	30475 75	2100	—	—	—	32575	75
—	—	980	—	—	980	—	—	—	980	—
—	—	674	—	—	—	—	674	—	674	—
—	—	175	—	—	—	—	175	—	175	—
—	—	34404	75	30475 75	3080	—	849	—	34404	75
							Итого.			

Журналъ.

Мѣсяць

годъ

№ 1

на 9 дебиторовъ:

Со счета баланса. ¹⁾

Г. 1.	1. На счетъ Недвижимаго имущества.		
Г. 2.	Состоитъ на с/ч. по инвентарю:		
	земли 3094 кв. саж. à 30 руб. 92,820 р.—к.		
	купчая крѣпость 4,180 "— "		
	камен. зданій, по кн. имущ. 150,500 "— "		
	деревян. строеній, " 12,500 "— "		
	рельсовый путь, мостовая и		
	бетонная дорога 15,700 "— "		
	разныя постройки 9,950 "— "	285650	
Г. 3.	2. На счетъ Движимаго имущества.		
	Состоитъ по описи машинъ, принадлежностей къ нимъ и разной мебели.	215949	95
Г. 4.	3. На счетъ Кассы.		
	Состоитъ н/д.	14500	
Г. 5.	4. На счетъ Текущаго счета въ В.-К.К.Б		
	Состоитъ на условномъ текущемъ счету въ Волжско-Камскомъ Коммерческомъ Банкъ.	180000	
Г. 6.	5. На счетъ Сберегат. Кассы. Г. Б.		
	Состоитъ на с/ч.	700	
Г. 7.	6. На счетъ Склада готов. издѣлій.		
	Состоитъ по описи на с/ч.	24640	
Г. 8.	7. На счетъ склада Матеріаловъ.		
	Состоитъ по описи	33310	
Г. 9.	8. На счетъ склада Моделей.		
	Состоитъ по описи разн. моделей,	5480	
Г. 10.	9. На счетъ Дебиторовъ.		
	Состоитъ за Товариществомъ Даниловской М-ры.	15600	775829 95
	Транспортъ Руб.	—	775829 95

1) Двѣ первыя статьи въ журналѣ дѣлаются на основаніи инвентаря или главнаго баланса предыдущаго года.

		<i>Транспортъ Руб.</i>		
			— —	775829 95
	№ 2.			
Г. 1.	На счетъ Баланса.			
	Со счетовъ 5 кредиторовъ.			
Г. 11.	1. Со счета Основн. капитала.			
	Состоитъ 400 паевъ по 1000 р. каждый	400000	—	
Г. 12.	2. Со счета Оборотн. капитала.			
	Состоитъ на с/ч.	358179	95	
Г. 13.	3. Со счета Штрафн. капитала.			
	Состоитъ на с/ч.	700	—	
Г. 10.	4. Со счета Кредиторовъ.			
	Состоитъ за нами по счетамъ:			
	<i>К. Бешъ</i> 3,000 р. — к.			
	<i>Л. Готье</i> <u>9,800 „ — „</u>	12800	—	
Г. 14.	5. Со счета Амортизацин.			
	Погашено недвижимаго и движимаго имуществва.	4150	—	775829 95
	№ 3.			
	(Дальнѣйшія записи производятся въ концѣ мѣсяца).			
	На 6 дебиторовъ ¹⁾ .			
Г. 8.	Со счета Матеріаловъ.			
	По выборкѣ изъ книги матеріаловъ за с/м.			
Г. 16.	1. На счетъ Модельнаго отдѣленія.			
	Взято по требованіямъ разныхъ матер.	419	—	
Г. 17.	2. На счетъ Литейнаго отдѣленія.			
	Взято по требованіямъ разныхъ матер.	6925	75	
Г. 18.	3. На счетъ Механическаго отдѣленія.			
	Взято по требованіямъ разныхъ матер.	2372	30	
	<i>Транспортъ Руб</i>	9717	05	1551659 90

1) Эта статья составляется изъ памятной книги.

	<i>Транспортъ Руб.</i>		9717 05	1551659 90
Г. 19.	4. На счетъ Общихъ расходовъ.			
	Взято по требованіямъ разныхъ матеріаловъ:			
	7 саж. дровъ для отопленія помещенія конторы	63 р. — к.		
	5 саж. дровъ для склада готовыхъ издѣлій	35 " — "		
	5 саж. дровъ для склада матеріаловъ	35 " — "		
	овса 150 пд. и сѣна 500 пд. для лошадей	255 " — "		
	колесной мази для полковъ и проч. 2 пд.	8 " — "		
	для ремонта зданій лѣса и гвоздей	107 " — "	503	
Г. 15.	5. На счетъ Парового отдѣленія.			
	Взято по требованію разныхъ матеріаловъ		734	
Г. 20.	6. На счетъ Постройки водопровода.			
	Взято по требованію разныхъ матеріаловъ:			
	5000 шт. кирпичей	135 р. — к.		
	2 боч. романскаго цемента	8 " — "	143	11097 05
	№ 4. ¹⁾			
	На 5 дебиторовъ			
Г. 21.	Со сч. Жалов. служащ.			
	Причитается за с/м.			
Г. 17.	1. На счетъ Литейнаго отдѣленія.			
	Мастеру и табельщику		250	
	<i>Транспортъ Руб.</i>		250	1562756 95

¹⁾ Эта статья составляется изъ памятной книги

		<i>Транспортъ Руб.</i>	250	1562756 95
Г. 16.	2. На счетъ Модельн. отдѣленія. мастеру и табельщику		125	
Г. 18.	3. На счетъ Механич. отдѣленія. мастерамъ и табельщику		350	
Г. 15.	4. На счетъ Парового отдѣленія. механику и кочегарамъ		250	
Г. 19.	5. На счетъ Общихъ Расходовъ. отдѣленію бухгалтеріи . . . 200 р. — к. администраціи завода . . . 600 " — " врачу и фельдшеру . . . 100 " — " сторожамъ и дворникамъ . 40 " — "		940	1915
	№ 5.			
Г. 4.	На счетъ Кассы ¹⁾ . Съ 4 кредиторовъ. По кассовой книгѣ за с/м.			
Г. 10.	1. Сч. счет. Дебиторовъ и Кредиторовъ. Отъ <i>Г-ва Даниловск. М-ры</i> въ разсчетъ.		15600	
Г. 22.	2. Со счет. Заработной платы. Удержано съ раб. № 74 штрафъ . . .		3	
Г. 6.	3. Со сч. Сберегат. Кассы Г. Б. Взято изъ кассы для пособ. рабоч. № 81.		25	
Г. 6.	4. Со сч. Пожарн. убытк. Получено со Страхового О-ва „Россія“ вознагражденія за причиненные по- жаромъ въ литейн. отдѣлен. убытки.		10000	25628
		<i>Транспортъ Руб.</i>	—	1590299 95

1) Кассовыя статьи составляются на основаніи выборки изъ кассовой книги.

		Транспортъ Руб.	—	1590299 95
		№ 6.		
	На 10 дебиторовъ.			
Г. 4.	Со Счета Кассы.			
	По кассовой книгѣ за с.м.:			
Г. 19.	1. На счетъ Общихъ расходовъ.			
	Уплачено Стр. О-ву „Россія“ за страхов.			
	недв. имущ. кв. № 71,117 1,684 р — к.			
	стр. движ. „ „ „ 71,118 2,164 „ — „			
	рабоч. „ „ „ 257,817 6,964 „ — „			
	Уплачено зарем. конюшни 79 „ — „			
	Уплачено за очистку дво-			
	ра отъ мусора 134 „ — „			
			11025	
Г. 15.	2. На счетъ Парового отдѣленія.			
	Уплачено за ремонтъ въ паровой. 29 —			
Г. 23.	3. На счетъ Пожарн. убытковъ.			
	Уплачено рабочимъ за разборку сгорѣвшихъ строеній 250 р. — к.			
	Ремонтъ литейной мастерской, послѣ пожара, по счетамъ подрядчиковъ 2,342 „ — „			
			2592	
Г. 6.	4. На счетъ Сберегат. Кассы Г. Б.			
	Внесенъ штрафъ съ рабочаго № 74 3 —			
Г. 24.	5. На сч. Пособій постр. отъ несчастн. случаевъ.			
	Выдано рабочему № 74 пособие за счетъ Страховаго О-ва „Россія“ 650 —			
Г. 13.	6. На счетъ Штрафного капитала.			
	Выдано пособие рабочему № 81 изъ суммъ штрафного капитала 25 —			
			14324	
		Транспортъ Руб.	14324	1590299 95

	<i>Транспортъ Р. 102 р. 60 к.</i>	900	—	1610428	55
	<i>масла машиннаго 2 п. 24 ф. 10 р. 40 к.</i>	113		1013	—
	№ 8.				
	На 5 дебиторовъ.				
Г. 22.	Со сч. заработной платы ¹⁾.				
	Причитается раб. за с/м по списк.:				
Г. 20.	1. На счетъ Постройки водопр.				
	по постройкѣ водопровода	375	—		
Г. 16.	2. На счетъ Модельн. отдѣлен.				
	по модельному отдѣленію	208	60		
Г. 17.	3. На счетъ Литейн. отдѣленія.				
	по литейному отдѣленію	1628	—		
Г. 18.	4. На счетъ Механич. отдѣленія.				
	по механическому отдѣленію	1114	—		
Г. 19.	5. На счетъ Общихъ Расходовъ.				
	по двору	125	—	3450	60
	№ 9.				
	На 3 дебитора ²⁾.				
	Со сч. Дебит. и Кредит.				
Г. 10.	Возвращено обратно <i>Т-омъ Ярославской М-ры</i> забракованнаго литья, накл. № 497, стоимость котораго распределяется слѣдующ. образомъ:				
Г. 8.	1. На счетъ Матеріаловъ.				
	600 пудовъ матеріаловъ, по цѣнѣ лома, сдано въ складъ	712	—		
Г. 17.	2. На счетъ Литейнаго отдѣл.				
	половина разницы въ цѣнѣ сносится на лит. отдѣл.	124	—		
Г. 16.	3. На счетъ Модельнаго отдѣл.				
	и половина—на модельную мастерскую.	124	—	960	—
	<i>Транспортъ Руб.</i>	—	—	1615852	15

¹⁾ Изъ памятной книги.

²⁾ Тоже.

		<i>Транспортъ Руб.</i>	—	—	1615852 15
		№ 10.			
		На 4 дебитора.			
Г. 16.		Со сч. Модельн. отдѣл. ¹⁾ .			
		По отчету за с/м.			
Г. 17.		1. На сч. Литейнаго отдѣл.			
		изготовлено моделей для заказовъ литейнаго отдѣленія			
		по заказу № 63	375 р. 73 к.		
		" " " " 75	7 " 41 "		
		" " " " 76	6 " 16 "	389 30	
Г. 9.		2. На счетъ Склада моделей.			
		модели, изготовленныя для заказа № 69, сданы на складъ моделей		398 21	
Г. 7.		3. На счетъ Склада гот. издѣлій.			
		модели для заказа № 72 сданы на складъ „Готовыхъ издѣлій“		301 09	
Г. 8.		4. На счетъ Матеріаловъ.			
		оставшійся отъ работъ матеріаль зачисляется на складъ:			
		лѣса 46 ² / ₃ шт.	70 р. — "		
		олифы 1 пудъ	8 " — "	78 —	1166 60
		№ 11.			
		На 4 дебитора ²⁾ .			
Г. 17.		Со сч. Литейн. отдѣл.			
		По отчету за с/м.			
Г. 7.		1. На счетъ склада Гот. изд.			
		литье по зак. № 63—2543 п. а ¹ / ₈₀ 4577р. 40к.			
		" " " " 69—2005 " " 3609 " — "			
		сдано въ складъ издѣлій		8186 40	
Г. 18.		2. На счетъ Механич. издѣлія.			
		литье по зак. № 72—584 пд. а ¹ / ₆₀ 934 р. 40 к.			
		" " " " 75—541 " " ¹ / ₆₀ 865 " 60 "			
		<i>Транспортъ Руб. 1800 — к.</i>	8186 40		1617018 75

¹⁾ Изъ памятной книги.

²⁾ Тоже.

	<i>Транспортъ Руб. 1800 р. — к.</i>	8186 40	1617018 75
	литье позак. №76—1437 пд. $\frac{1}{8}$, à 2586 р. 60 к. сдано въ механическое отдѣленіе для дальнѣйшей обработки	4386 60	
Г. 8.	3. На счетъ Движимаго имущ. изготовл. по заказу № 61 50 парь опокъ для литейнаго отдѣленія 532 пд. à $\frac{1}{30}$.	691 60	
Г. 9.	4. На счетъ Матеріаловъ. оставш. матер. зачисляется на складъ: чугуна юзовскаго 100 пд. $\frac{0}{75}$. 75 р.—к. " петровск. 75 " $\frac{0}{72}$. 54 "—" " лома 25 " $\frac{0}{52}$. 65 "—" литника 78 " $\frac{0}{52}$. 40 "56" бѣлой глины 400 воз. $\frac{0}{50}$ 200 "—" древеснаго угля 5 куд. $\frac{0}{80}$. 4 "—" керасину 4 пд. $\frac{1}{20}$. 4 "80 "	443 36	13707 96
	№ 12 ¹⁾		
Г. 18.	На 3 дебитора. Со сч. Механич. отдѣл. По отчету за с/м.		
Г. 7.	1. На счетъ Склада готов. издѣл. сдано изготовлен. издѣлій по заказу № 72 984 пд. 3001 р. 20 к. " " 75 830 " 2531 " 50 "	5532 70	
Г. 26.	2. На счетъ не оконч. заказовъ. неоконченный заказъ № 76 сносится въ суммѣ	3060 53	
	3. На счетъ Модельнаго отд. ремонтъ 129 р.—к.		
	4. На счетъ Литейнаго отд. ремонтъ 104 "—"	233	
Г. 8.	5. На счетъ Матеріаловъ. зачисляется на складъ оставшійся отъ работы матеріаль:		
	<i>Транспортъ Руб.</i>	8826 23	1630726 71

¹⁾ Изъ памятной книги.

		Транспортъ Руб.	8826 23	1630726 71
		мѣдной стружки 3 п.—ф. à $\frac{4}{100}$ 12 р. — к.		
		мѣди томпаков. 12 " — " $\frac{16}{100}$ 192 " — "		
		баббиту 6 " — " $\frac{8}{100}$ 48 " — "		
		стали московск. 1 " 20 " $\frac{4}{100}$ 6 " — "		
		желѣза ф $2\frac{1}{8}$ 9 " $02\frac{4}{2}$ $\frac{1}{60}$ 14 " 50 "		
		чугуна лома 30 " — " $\frac{0}{50}$ 15 " — "	287 50	9113 73
		№ 13 ¹⁾		
Г. 27.		На счетъ Продажи.		
Г. 7.		Со Скл. гот. изд.		
		Переносятся на счетъ „продажи“		
		заказъ № 63 2543 пд. . à $\frac{1}{80}$ 4.577 р. 40 к.		
		„ „ 79 2005 „ „ $\frac{1}{80}$ 3.609 „ — „	8186 40	
		„ „ 72 модели . „ 301 „ 09 „		
		984 пд. „ 3001 „ 20 „	3302 29	11488 69
		№ 14.		
Г. 28.		На счетъ неотправл. заказовъ.		
Г. 7.		Со сч. Склада гот. изд.		
		Переносится неотправлен. заказъ № 75		
		830 пуд. издѣлій		2531 50
		№ 15.		
Г. 10.		На счетъ Дебитор. и Кредит.		
Г. 27.		Со сч. продажи.		
		Отправлено по накладнымъ за с/м.:	5086 —	
		зак. № 63 Т-во Ярос. М-ры 2543 п. à $\frac{2}{100}$	2606 50	
		„ „ 69 Упр. Сиб. ж. л. 2005 „ „ $\frac{1}{30}$		
		„ „ 72 Акц. О-ва „ Г. Листъ „ 984 „ $\frac{4}{50}$		
		3986 р. 20 к.		
		за модели 400 „ — „	4386 20	12078 70
		Транспортъ Руб.	— —	1665939 33

¹⁾ Эта статья дѣлается на основаніи „счета склада готов. издѣлій“ въ главной книгѣ.

		<i>Транспортъ Руб.</i>	—	1665939 33
		№ 16.		
Г. 8.		На счетъ Матеріаловъ.		
Г. 23.		Со сч. Пожарныхъ убытковъ.		
		Собрано послѣ происшедшаго пожара въ литейномъ отдѣленіи: желѣзныхъ связей и кровельнаго желѣза 400 пудовъ à 52 к.	208	
		обгорѣлыхъ деревянныхъ частей крыши и зданія 10 саж. à 5 руб.	50	258
		№ 17.		
		На 2 дебитора.		
Г. 3.		Со сч. Движимаго имущества.		
		испорченъ подъемный кранъ во время пожара. Убытки распредѣляются слѣдующимъ образомъ:		
Г. 8.		1. На счетъ Матеріаловъ.		
		собранныя разбитыя и поврежденныя желѣзныя и чугуныя части его оцѣнены à 52 коп. за пудъ, всего 450 пудовъ .	234	
Г. 23.		2. На счетъ Пожарныхъ убытковъ.		
		разница стоимости сносится на убытки отъ пожара	7666	7900
		№ 18.		
		На 2 дебитора.		
Г. 3.		Со сч Движим. имущества.		
		Разбиты въ мех. отд. батареи для парового отопленія.		
Г. 8.		1. На счетъ Матеріаловъ.		
		образовавшійся вслѣдствіе этого чугунный бой оцѣненъ à 52к. за пудъ и сданъ въ складъ, всего 600 пудовъ	310	
		<i>Транспортъ Руб.</i>	310	1674097 33

		<i>Транспортъ Руб.</i>	310	1674097 33
Г. 29.	2. На счетъ Прибыли и Убытка.			
	Разница въ цѣнѣ сносится на убытки.		1690	2000
	№ 23.			
Г. 27. Г. 7.	На счетъ Продажи.			
	Со счета Склада готов. издѣл. относится со склада 4000 пд. колосни- ковъ, проданныхъ Моск. Гор. Управ- вѣ à 2 р. пудъ.		—	8000
	№ 24.			
Г. 10. Г. 27.	На счетъ дебиторовъ и Кредиторовъ.			
	Со сч. Продажи. Отправлены проданные 4000 пуд. ко- лосниковъ Московской Городской Управѣ à 2 р. 20 к.		—	8800
	№ 25.			
Г. 10. Г. 24.	На счетъ Дебиторовъ и Кредиторовъ.			
	Со сч. Пособ. пострадавшимъ отъ несчастныхъ случаевъ. Выданное рабочему № 74 пособие зачи- сляется въ счетъ Стр. Об-ва „Россія“.		—	650
	№ 22.			
Г. 22. Г. 13.	На счетъ Заработной платы.			
	Со сч. Штрафн. капитала. Штрафуется рабочій № 74 за беспор- ядки во время работы и за приче- ненные убытки		—	3
	№ 23.			
Г. 21. Г. 25.	На счетъ Жалованья служащимъ.			
	Со сч. Судебныхъ взысканій. Зачисляется въ жалованіе Иванову со- гласно повѣстки Судебнаго При- става за № $\frac{174}{1275}$		—	10
		<i>Транспортъ Руб.</i>	—	1693560 33

		<i>Транспортъ Руб.</i>	—	—	1693560 33
		№ 24.			
Г. 10.		На счетъ Дебиторовъ и Кредиторовъ.			
Г. 8.		Со счета Матеріаловъ.			
		Отправлено <i>Бр. Линдеманъ</i> забракованныхъ заклепокъ 200 пудовъ 2"× ¹ / ₄ " а 5 р. пудъ	—	—	1000 —
		№ 25.			
		На 3 дебитора.			
Г. 10.		Со сч. Дебитор. и Кредитор.			
		По журналу поставщиковъ за с/м.:			
Г. 8.		1. На счетъ Матеріаловъ.			
		Принято по накладнымъ отъ:			
		<i>Новороссійскаго Об-ва</i> . 2,868 р. 75 к.			
		<i>Л. В. Готье</i> 4,320 " — "			
		<i>К. Полтева</i> 1,040 " — "			
		<i>Т. Д. Рубинштейна</i> . . 6,000 " — "			
		<i>Бр. Белеръ</i> 800 " — "			
		<i>С. Сорокина</i> 157 " — "			
		<i>Бр. Линдеманъ</i> 4,910 " — "			
		<i>О-ва Мазутъ.</i> 1,250 " — "			
		<i>Т-ва Я. Филатова</i> . . . 2,000 " — "			
		<i>К. Бешъ</i> 4,800 " — "			
		<i>Т-ва Бр. Мамонтовыхъ</i> 660 " — "			
		<i>Л. „Дугина“</i> 970 " — "			
		<i>К. Эвальдъ</i> 700 " — "			
			30475	75	
Г. 3.		2. На счетъ Движимаго имущества.			
		Отъ <i>А. В. Бари</i> 1 цистерна для нефти вмѣст. до 10,000 пд. . . . 2,100 р. — в.			
			30475	75	1694560 33
		<i>Транспортъ Руб.</i> 2,100 р. — в.			

		<i>Транспортъ</i> Руб. 2,100 р. — к.	30475 75	1694560 33
		Отъ „ <i>О-ва Шукертъ</i> “ принять 1 электр. моторъ Д. пост. тока на 40 силъ <u>980 р. — к.</u>	3080	—
Г. 20.		3. На счетъ Постройки водопровода.		
		Отъ Э. <i>Тильманса</i> приняты желѣзныя трубы и разныя принадлежности для водопровода 674 р. — к.		
		Отъ <i>Лангезиппена</i> 2 насоса для водопровода 5" 175 „ — „	849	34404 75
		№ 26.		
Г. 10.		На счетъ Дебиторовъ и Кредиторовъ.		
Г. 6.		Со сч. Текущаго счета.		
		Выданы чеки для полученія съ нашего условнаго текущаго счета въ покрытіе счетовъ:		
		<i>Новороссійскому Обществу</i>	2750	—
		<i>Л. В. Готье</i>	14000	—
		<i>К. Полтеву</i>	1000	—
		<i>Т./Д. Е. Я. Рубинштейну</i>	6000	—
		<i>Бр. Белеръ</i>	800	—
		<i>С. Сорокину</i>	150	—
		<i>Бр. Линдеманъ</i>	3500	—
		<i>О-ву „Мазутъ“</i>	1250	—
		<i>Т-ву Я. Филатова</i>	2000	—
		<i>К. Беизъ</i>	7500	—
		<i>Бр. Мамонтовымъ</i>	660	—
		<i>Л. Дугину</i>	975	—
		<i>К. Эвальдъ</i>	700	—
		<i>А. В. Бари</i>	2000	—
		<i>Обществу Шукертъ</i>	900	—
		<i>Э. Тильмансъ</i>	640	—
		Транспортъ Руб.	44825	1728965 08

		<i>Транспортъ Руб.</i>	44825	1728965	08
		<i>Лангезиттенъ</i>	175	45000	—
		№ 27.			
		На 2 разныхъ счета. Со сч. амортизаци. На сч. модельнаго отдѣленія. зачисляется на производство погашеніе имущ., участвующее въ произв. 71р.—к.			
		На сч. литейнаго. отдѣленія. зачисляется на производство имущество, участвующ. въ производствѣ 96 р. — к.	167	—	—
		№ 28.			
Г. 2.		На сч. Недвиж. имущества.			
Г. 20.		Со сч. Постр. водпр. Стоимость оконченной постройки водо- провода переносится въ счетъ недвижи- маго имущества	—	1367	—
		№ 29.			
Г. 8.		На счетъ Матеріаловъ.			
Г. 14.		Со сч. Потерь и разницъ цѣнъ. зачисляется излишекъ желѣза $\Phi 2\frac{1}{8}'' 37\frac{1}{2}\phi$. разница при переоцѣнкѣ матеріала: нефти 77 р. 40 к. кокса донецкаго 364 " — " желѣза 1077 " 81 " свинца 38 " — " мѣдной стружки 1 " 50 "	169	1558	71
		№ 30.		1560	40
Г. 30.		На счетъ Потерь и разницъ цѣнъ.			
Г. 9.		Со счета Матеріаловъ. Не оказалось на складѣ матеріала при провѣркѣ: кокса донецкаго 100 пд. 30 р. — к. керосина 1 п. 20 ф. 1 " 80 " лома чугунаго 33 " — " 14 " 56 " гвоздей желѣзныхъ 3 " — " 10 " 50 " проводаки 1 " — " 3 " — " лака — " 20 " 5 " — " масла машиннаго — " 24 " 2 " 40 " свинца 4 " — " 15 " 20 "	82	46	
		Транспортъ Руб.	82 46	1777059	48

	<i>Транспортъ Руб.</i>	82 46	1777059 48
	разница при переоцѣнкѣ: гвоздей желѣзныхъ 75 к. — в. чугуна петровскаго 73 „ 50 „ лома желѣзнаго 17 „ — „	165 50	247 96
	№ 31.		
Г. 5. Г. 31.	На счетъ Текущаго счета. Со счета Процентовъ. Причитаются проценты по текущ. счету въ Волжско-Камскомъ Коммерч. Банкѣ.	—	1423 81
	№ 32.		
Г. 29. Г. 32.	На счетъ Прибыли и Убытковъ. Со счета Налоговъ. Зачисляются неуплаченные налоги по счету прибыли и убытка: 2% сборъ съ жалованья директоровъ 15 налогъ съ капитала 100 „ „ чистой прибыли 200		315 —
	№ 33.		
Г. 29. Г. 19.	На счетъ Прибыли и Убытка. Со сч. Общ. расход. Переносится убытокъ по этому счету .	—	2683 —
	№ 34.		
Г. 29.	На 5 дебиторовъ: Со сч. Прибыли и Убытка. Получена прибыль по слѣдующимъ счетамъ		
Г. 27.	1. На счетъ Продажи. прибыль по этому счету	1390 01	
Г. 17.	2. На счетъ Литейн. отдѣл. прибыль отъ произв. по литейн. отдѣл.	3965 91	
Г. 18.	3. На счетъ Механич. отдѣленія. прибыль отъ производства по механи- ческому отдѣленію	395 83	
Г. 30.	4. На сч. Потерь и разницъ цѣны. прибыль по этому счету	1312 44	
Г. 31.	5. На счетъ Процентовъ. прибыль по этому счету	1423 81	8488 —
	№ 35.		
Г. 29. Г. 33.	На счетъ Прибыли и Убытка. Со счета Чистой прибыли. Переносится чистая прибыль за опера- ціонное время	—	3800 —
	№ 36.		
Г. 33.	На счетъ Чистой прибыли. Съ 5 кредиторовъ. Распредѣл. полученная за операц. время чистая приб. слѣд. образомъ:		
	<i>Транспортъ Руб.</i>	—	1794017 25

*) Примѣчаніе. Эту разницу слѣдуетъ разсматривать какъ разницу между дѣйствительными и смѣтными цѣлями.

		<i>Транспортъ Руб.</i>	—	1794017 25
Г. 14.	1. Со сч. Амортизацин. погашеніе имущ., не участв. въ произв.		403	
Г. 34.	2. Со сч. Запасн. капит. въ запасной капиталъ отчисляется 5%.		190	
Г. 35.	3. Со сч. Вознагр. директ. отчисляется въ вознагражденіе директорамъ		760	
Г. 36.	4. Со сч. Вознагр. служащ. отчисляется въ вознагражденіе служащимъ		380	
Г. 37.	5. Со сч. Дивиденда. отчисляется въ дивидендъ пайщикамъ.		2067	3800
	№ 37.			
Г. 1.	На счетъ Баланса. Съ 12 кредиторовъ.			
Г. 2.	1. Со сч. Недвижимаго имущ. переносится сальдо		287017	
Г. 3.	2. Со сч. Движ. имущ. переносится сальдо		209821	55
Г. 4.	3. Со сч. Кассы. переносится сальдо		19999	40
Г. 5.	4. Со сч. Текущаго Счета. переносится сальдо		136862	81
Г. 6.	5. Со сч. Сберегательной кассы. переносится сальдо		678	
Г. 7.	6. Со сч. Склада Готовыхъ издѣлій. переносится сальдо		16640	
		<i>Транспортъ Руб.</i>	671018 76	1797817 25

		<i>Транспортъ</i> Руб.	671818 76	1797817 25
Г. 8.	7. Со сч. Матеріаловъ.			
	переносится сальдо		55437	—
Г. 9.	8. Со сч. Склада моделей.			
	переносится сальдо		5878	21
Г. 10.	9. Со сч. Дебиторовъ.			
	переносится сальдо		20573	70
Г. 26.	10. Со сч. Неоконч зак.			
	переносится сальдо		3060	53
Г. 28.	11. Со сч. Неотпр. заказ.			
	переносится сальдо		2531	50
Г. 19.	12. Со сч. Общ. расход.			
	переносится сальдо		10000	—
	№ 38.			768499 70
	На 10 дебиторовъ.			
Г. 35.	Со счета Баланса.			
Г. 1.	1. На счетъ Основного капитала.			
	переносится сальдо		400000	—
Г. 11.	2. На счетъ Оборотнаго капитала.			
	переносится сальдо		358179	95
Г. 12.	3. На счетъ Штрафн. капитала.			
	переносится сальдо		678	—
Г. 13.	4. На счетъ Запаснаго капитала.			
	переносится сальдо		190	—
Г. 34.	5. На счетъ Кредиторовъ.			
	переносится сальдо		1209	75
Г. 10.	6. На счетъ Амортизациі.			
	переносится сальдо		4720	—
Г. 14.	7. На счетъ Дивиденда.			
	переносится сальдо		2067	—
Г. 37.	8. На счетъ Вознагр. директоровъ.			
	переносится сальдо		760	—
		<i>Транспортъ</i> Руб.	767804 70	2566316 95

		<i>Транспортъ Руб.</i>	767804 70	2566316 95
Г. 36.	9. На счетъ Вознагражд. служ.			
	переносится сальдо.		380	
Г. 32.	10. На счетъ Налоговъ.			
	переносится сальдо.		315	768499 70
		<i>Итого Руб.</i>	—	3334816 65

ГЛАВНАЯ.

АЛФАВИТЪ СЧЕТОВЪ.

<p>А — Амортизація стр. —</p> <p>Б — Балансъ " —</p> <p>В — Вознагр. директоровъ . " — " служащихъ . " —</p> <p>Д — Дивидендъ " — Дебитор. и кредиторовъ " —</p> <p>Е —</p> <p>Ж —</p> <p>З — Заработанная плата . . " — Заказы неокончен. . . " — " неотправлен. . . " —</p> <p>И — Имущество недвижим. " — " движимое. " —</p> <p>К — Касса " — Капиталь основной . " — " запасный . " — " оборотный . " — " штрафной . " —</p> <p>Л — Литейное отдѣленіе . . " —</p>	<p>М — Модельное отдѣлен. стр. — Механическое " " — Материаловъ " —</p> <p>Н — Налоги " —</p> <p>О —</p> <p>П — Проценты " — Паровое отдѣленіе . . " — Постройка водопров. " — Продажа " — Пожарные убытки . . " — Пособія пострадавшимъ отъ несчаст. случаевъ " — Прибыли и убытки . " — Прибыль чистая . . . " — Потери и разницы . . " —</p> <p>Р — Расходы общіе . . . " —</p> <p>С — Сберегательная Касса Государств. Банка . " — Складъ готов. издѣлій " — " моделей . . . " — Судебныя взыскація . " —</p> <p>Т — Тек. счетъ въ В.-К.К.Б. " —</p>
--	--

Дебѣтъ

СЧЕТЪ

Со счета Основного капитала.			
Состоитъ на сч.	400000		
» Оборотнаго капитала.			
Состоитъ на с/ч.	358179	95	
» Штрафнаго капитала.			
Состоитъ на с/ч.	700		
» Кредиторовъ.			
Состоитъ на с/ч.	12800		
» Амортизаціи.			
Состоитъ на с/ч.	4150		775829 95
» Недвижимаго имущества.			
Состоитъ на с/ч.	287017		
» Движимаго имущества.			
Состоитъ на с/ч.	209821	55	
» Кассы.			
Состоитъ на с/ч.	19999	40	
» Текущаго счета.			
Состоитъ на с/ч.	136862	81	
» Сберегательной кассы.			
Состоитъ на с/ч.	678		
» Склада готовыхъ издѣлій.			
Состоитъ на с/ч.	16640		
» Матеріаловъ.			
Состоитъ на с/ч.	55437		
» Склада моделей.			
Состоитъ на с/ч.	5878	21	
» Дебиторовъ.			
Состоитъ на с/ч.	20573	70	
» Неоконч. заказовъ.			
Состоитъ на с/ч.	3060	50	
» Неотправл. заказовъ.			
Состоитъ на с/ч.	2531	53	
» Общихъ расходовъ.			
Состоитъ на с/ч.	10000		768499 70
			1544329 65

БАЛАНСА.

Кредѣтъ

За счетъ Недвижимаго имущества.			
Состоитъ на с/ч.	285650		
» Движимаго имущества.			
Состоитъ на с/ч.	215949	95	
» Кассы.			
Состоитъ на с/ч.	14500		
» Текущаго счета въ В.-К. К. Б.			
Состоитъ на с/ч.	180000		
» Сбер. кассы Г. Банка.			
Состоитъ на с/ч.	700		
» Склада готовыхъ издѣлій.			
Состоитъ на с/ч.	24640		
» Склада матеріаловъ.			
Состоитъ на с/ч.	33310		
» Склада моделей.			
Состоитъ на с/ч.	5480		
» Дебиторовъ.			
Состоитъ на с/ч.	15600		775829 95
» Основного капитала.			
Состоитъ на с/ч.	400000		
» Оборотнаго капитала.			
Состоитъ на с/ч.	358179	95	
» Штрафнаго капитала.			
Состоитъ на с/ч.	678		
» Запаснаго капитала.			
Состоитъ на с/ч.	190		
» Кредиторовъ.			
Состоитъ на с/ч.	1209	75	
» Амортизаціи.			
Состоитъ на с/ч.	4720		
» Дивиденда.			
Состоитъ на с/ч.	2067		
» Вознагражденія директорамъ.			
Состоитъ на сч.	760		
» Вознагражденія служащимъ.			
Состоитъ на с/ч.	380		
» Залоговъ.			
Состоитъ на с/ч.	315		768499 70
			1544329 65

Дебѣтъ

СЧЕТЪ НЕДВИЖИ

Со счета Баланса.			
Состоить на с/ч.	—	285650	—
Постройки водопровода.			
Сносится стоимость сооруженнаго водопровода	—	1367	—
		—	287017

МАГО ИМУЩЕСТВА.

Кредѣтъ

На счетъ Баланса.			
переносится	—	287017	—
		—	287017

Дебѣтъ

СЧЕТЪ ПОСТРОЙКИ

Со счета Материаловъ.			
Взято по требованію № 21 разныхъ материаловъ	143	—	
Зарботной платы.			
Причитается плата рабочимъ . . .	375	—	
Дебиторовъ и Кредиторовъ.			
Отъ Э. Тильманса желѣзныя трубы и прочія принадл. къ водопр. . 674 р.			
Отъ Лангезиптена 2 насоса 5"175 р.	849	—	1367
		—	1367

ВОДОПРОВОДА.

Кредѣтъ

На счетъ Недвижимаго имущества.			
Сносится стоимость водопровода на недвижимое имущество	—	1367	—
		—	1367

Дебѣтъ

СЧЕТЪ ДВИЖИ

По счету Баланса.			
Состоить на с/ч.	—	—	215949 95
Литейнаго отдѣленія.			
Изготовлено по заказу № 61 50 п. опокъ 532 пд. à 1/30	691	60	
Дебиторовъ и Кредиторовъ.			
1 цистерна для нефти до 10,000 пуд.	2,100	р. — к.	
1 электр. моторъ въ 40 с. 980 „ — „	3080	—	3771 60
			219721 55

МАГО ИМУЩЕСТВА.

Кредѣтъ

На счетъ Матеріаловъ.			
450 пуд. чугуна и желѣзнаго лома отъ крапа à 52 к. пд.	234	р. — к.	
Пожарныхъ убытковъ.			
Сносятся убытки	7,666	р. — к.	7900 —
Матеріаловъ.			
600 пуд. чугуна лома батарей для отопления 1/52	310	р. — к.	
Прибыли и убытка.			
Сносятся на убытокъ	1,690	„ — „	2000 — 9900 —
Баланса.			
Состоить на с/ч.	—	—	209821 55
			219721 55

Дебѣтъ

СЧЕТЪ ЖАЛОВАНЫЯ

По счету Кассы.			
Выдано по списку	1905	—	
Судебныхъ взысканій.			
Зачисляется въ счетъ жалованія Иванову согласно повѣстки Судебнаго Пристава № 174 / 1275	10	—	1915 —
			1915 —

СЛУЖАЩИМЪ.

Кредѣтъ

На счетъ Литейнаго отдѣленія.			
Причитается служащимъ	250	—	
Модельнаго отдѣленія.			
Причитается служащимъ	125	—	
Механическаго отдѣленія.			
Причитается служащимъ	350	—	
Парового отдѣленія.			
Причитается служащимъ	250	—	
Расходовъ.			
Причитается служ. по конторѣ и пр.	940	—	1915 —
			1915 —

Дебѣтъ

С Ч Е Т Ъ

Со счета Баланса.

Состоитъ на с/ч. — 14500

Дебиторовъ и Кредиторовъ.

Отъ Т-ва Даниловской М-ры . . . 15600

Платы рабочимъ.

Удержанъ штрафъ съ рабочаго № 74 . . . 3

Сберегательной Кассы Гос. Банка.

Взято для пособія рабочему № 81 . . . 25

Пожарныхъ убытковъ.

Отъ Стр. О-ва „Россія“ за убытки
отъ пожара 10000 25628

40128

К А С С Ы.

Кредѣтъ

На счетъ общихъ расходовъ.

Уплачено Стр. О-ву „Россія“ за стра-
хованіе имущ. . . . 10812 р. — к.

Ремонтъ конюшни. . . . 79 „ — „
Очистка двора 134 „ — „ 11025

Парового отдѣленія.

Ремонтъ паровой 29

Пожарныхъ убытковъ.

Уплачено рабоч. за раз-
борку стор. строеній. 250 р. — к. —

Ремонтъ лит. отдѣле-
нія послѣ пожара. 2,342 „ — „ 2592

Сберегательн. Кассы Госуд. Банка.

Внесено. 3

Пособій постр. отъ несчастн. случаевъ.

Выдано пострадавшему рабочему . . . 650

Штрафного капитала.

Выдано пособие изъ суммъ штрафного
капитала рабочему № 81 25

Судебныхъ взысканій.

Внесено Судебному Приставу . . . 10

Жалованія служащимъ.

Выдано. 1905

Заработной платы.

Выдано 3450 60

Текущаго счета.

Внесено въ В.-К. К. Банкъ 439 20128 60

Баланса.

Состоитъ на с/ч. — 19999 40

40128

Деб^{тъ}

Счетъ текущаго счета

Со счета Баланса.			
Состоить на с/ч	—	—	180000
Кассы.			
Внесено на текущій счетъ	439	—	—
Процентовъ.			
Причитается %/о/о	1423	81	1862
			81
			<u>181862</u>
			<u>81</u>
	Рублей .	—	<u>181862</u>
			<u>81</u>

въ Волж.-Кам. Ком. Банкѣ.

Кред^{тъ}

За счетъ Дебиторовъ и Кредиторовъ.			
Выдано разнымъ лицамъ въ уплату чеками	—	—	45000
Баланса.			
Состоить на с/ч.	—	—	136862
			81
			<u>136862</u>
			<u>81</u>
	Рублей .	—	<u>136862</u>
			<u>81</u>

Деб^{тъ}

СЧЕТЪ ЗАРАБОТ

Со счета Кассы.			
Выдано н/д.	3450	60	—
Штрафнаго капитала.			
Штрафуется рабочій № 74 за безпорядки во время работы	3	—	3453
			60
			<u>3453</u>
			<u>60</u>
	Осталось	—	<u>3453</u>
			<u>60</u>

НОЙ ПЛАТЫ.

Кред^{тъ}

За счетъ Кассы.			
Выдано н/д. рабочимъ № 74	3	—	—
Постройки водопровода.			
Причитается рабочимъ	375	—	—
Модельнаго отдѣленія.			
Причитается рабочимъ	208	60	—
Литейнаго отдѣленія.			
Причитается рабочимъ	1628	—	—
Механическаго отдѣленія.			
Причитается рабочимъ	1114	—	—
Расходовъ.			
Причитается рабочимъ	125	—	3453
			60
			<u>3453</u>
			<u>60</u>
	Рублей .	—	<u>3453</u>
			<u>60</u>

Деб^т

СЧЕТЪ СБЕРЕГАТЕЛЬНОЙ

По счету Баланса.

Состоитъ на с/ч. — — 700 —

Кассы.

Внесено н/д. — — 3 —

Рублей . — — 703 —

КАССЫ ГОСУД. БАНКА.

Кред^т

На счетъ Кассы.

Взято для пособия рабочему № 81 . — — 25 —

Балансъ.

Состоитъ на с/ч. — — 678 —

Рублей . — — 703 —

Деб^т

СЧЕТЪ ПОЖАР

По счету Кассы.

Уплачено рабочимъ за разборку
послѣ пожара . . . 250 р. — к.

Ремонтъ литейной послѣ
пожара 2,342 „ — „ 2592 —

Движимаго имущества.

Убытки отъ подъемнаго крана, раз-
рушеннаго во время пожара . . . 7666 — 10258 —

Рублей . — — 10258 —

НЫХЪ УБЫТКОВЪ.

Кред^т

На счетъ Кассы.

Получено отъ Стр. О-ва „Россия“
вознагражденія за пожарные убытки 10000 —

Материаловъ.

Собрано послѣ пожара желѣзн. дома:
связей и кровельн. желѣза 400 п.
à 52 к. 208 р. — к.

Собрано обгорѣл. деревян-
ныхъ балокъ и пр.
10 ш. à 5 р. 50 „ — „ 258 — 10258 —

Рублей . — — 10258 —

Дебѣтъ

СЧЕТЪ СКЛАДА ГОТОВО

Со счета Баланса.

Состоить на с/ч. — — 24640

Модельнаго отдѣленія.

Сданы модели по заказу № 72 301 09

Литейнаго отдѣленія.

Сдано литье по заказу № 63 2543 пд а
 ^{1/80} 4,577 р. 40 к.
 № 69 2,005 пд. а ^{1/80} 3,609 „ — „ 8186 40

Механическаго отдѣленія.

Сданы изгот. издѣлія по заказу № 72
 984 пуд. 3,001 р. 20 к.
 По заказу № 75 830 пуд. 2,531 „ 50 „ 5532 70 14020 19

38660 19

ВЫХЪ ИЗДѢЛІЙ.

Кредѣтъ

На счетъ Продажи.

Переносится заказъ № 63 2,543 пуд.
 а ^{1/80} 4,577 р. 40 к.
 № 69 2,005 п. а ^{1/80} . 3,609 „ — „
 „ 72 модели 301 „ 09 „
 984 пуд. 3,001 „ 20 „ 11488 69

Неотправленныхъ заказовъ.

Переносится заказъ № 75 830 п. издѣл. 2531 50

Продажи.

Переносится 4,000 п. колосн. а² п. 8000 — 22020 19

Баланса.

Состоить на с/ч. — — 16640

38660 19

Дебѣтъ

СЧЕТЪ ПОСОБІЙ ПОСТРАДАВШИХЪ

Со счета Кассы.

Выдано рабочему № 74 пособие 650 — 650

650

ОТЪ НЕСЧАСТНЫХЪ СЛУЧАЕВЪ.

Кредѣтъ

На счетъ Дебиторовъ и Кредиторовъ.

Зачисл. въ счетъ Стр. О-ва рабоче-
 му № 174 пособие 650 — 650

650

Деб^т

СЧЕТЪ МАТЕ

РІАЛОВЪ.

Кред^т

По счету Баланса.

Состоить на с/ч	—	—	33310
» Парового отдѣленія.			
Зачисляется остатокъ матеріала по описи	113	—	—
» Дебиторовъ и Кредиторовъ.			
600 пуд. бракованн. литья отъ Т-ва Ярославской М-ры	712	—	—
» Модельнаго отдѣленія.			
Зачисляется остатокъ матеріаловъ по описи	78	—	—
» Литейнаго отдѣленія.			
Зачисляется оставшійся матеріаль по описи	443	36	—
» Механическаго отдѣленія.			
Зачисляется оставшійся матеріаль по описи	287	50	—
» Пожарныхъ убытковъ.			
Собрано послѣ пожара: жельзнаго лома 400 пд. à $\frac{0}{52}$ 208 р.—к. обгорѣлыхъ бал. 10 сж. à $\frac{3}{4}$. 50 „—„	258	—	—
» Движимаго имущества.			
Сданы послѣ пожара жельзныя чугунныя части крана 450 пд. à 52 к. 234.— чугунный ломъ батарей для пар. отоп. 600 пд. à $\frac{0}{52}$. 310.—	544	—	—
» Дебиторовъ и Кредиторовъ.			
Принято разныхъ матеріаловъ за с/м. по приходному журналу	30475	75	—
» Потерь и разныхъ цѣнъ.			
Разница отъ излишка и переоцѣнки матеріаловъ	1560	40	34472 01

Рублей 67782 01

На счетъ парового отдѣленія.

Отпущено по треб. № 1 734 —

Модельнаго отдѣленія.

Отпущено по требованію № 1 419 —

Литейнаго отдѣленія.

Отпущено по требованіямъ:
№ 1 2,346 р.—к.
„ 2 2,105 „ 80 „
„ 3 2,473 „ 95 „
6925 75

Механическаго отдѣленія.

Отпущено по требованіямъ:
№ 1 1,382 р.—к.
„ 2 990 „ 30 „
2372 30

Общихъ расходовъ.

Отпущено по требованію № 1 503 —

Постройки водопровода.

Отпущено по требованію № 1 143 —

Дебиторовъ и кредиторовъ.

Отправлено обратно Бр. Линдеманъ заклепокъ 24 \times $\frac{1}{4}$ 200 пуд. à 5 р. 1000 —

Потерь и разныхъ цѣнъ.

Разница отъ потери и переоцѣнки матеріаловъ 247 96 12345 01

Баланса.

Состоить на с/ч — — 55437 —

Рублей 67782 01

Дебѣтъ

СЧЕТЪ СКЛАДА

Со счета Баланса.

Состоитъ на с/ч — 5480 —

Модельнаго отдѣленія.

Сданы модели по заказу № 69 . . — 398 21

5878 21

МОДЕЛЕЙ.

Кредѣтъ

На счетъ Баланса.

Состоитъ на с/ч — 5878 21

5878 21

Дебѣтъ

СЧЕТЪ СУДЕБНЫХЪ

Со счета Кассы.

Передано Суд. Приставу по кв. № $\frac{174}{1275}$ — 10 —

10 —

ВЗЫСКАНІЙ.

Кредѣтъ

На счетъ жалованья служащимъ.

Зачисляется въ счетъ жалованія конторщ. Иванову по повѣсткѣ Судебнаго Пристава за № $\frac{174}{1275}$ — 10 —

10 —

Деб^т

СЧЕТЪ ДЕБИТОРОВЪ

Со счета Баланса.

Состоить на с/ч. по описи долговъ за разными лицами 15600

Продажи.

Отправлено по накладнымъ зак. № 63
1-ву Ярослав. М-ры. 2543 пд . .
à 2/100 5,086 р.—к.
зак. № 69 Упр. Сиб. ж. д.
2005 пд. à 1/30 2,606 „ 50 „
зак. № 72 Ак. О-ва „Г. Листъ“.
984 пд. à 1/50 3,986 „ 20 „
за модели 400 „ 00 „ 12078 70

Московской Городской Управы 4,000 пуд. à 2 р. 20 к. 8800

Пособій пострад. отъ несчаст. случаевъ

Зачисляется въ счетъ страх. о-ва „Россия“ выданное рабочему № 74 пособие 650

Материаловъ.

Отправлено обратно Бр. Линдеманъ 200 п. заклепокъ à 5 р. пд. (кв. № 5) 1000

Текущаго счета.

Выданы въ уплату счетовъ разнымъ лицамъ чеки на получение съ текущаго счета въ В.-К. К. Банкѣ. 45000 67528 70

Баланса.

Состоить на с/ч. 1209 75

84338 45

И КРЕДИТОРОВЪ.

Кред^т

На счетъ Баланса.

Состоить на с/ч. по описи долги разнымъ лицамъ 12800

Кассы.

Получено н/д. съ разныхъ лицъ . . . 15600

Материаловъ.

Зачисл. 600 пуд. браков. литья отъ Т-ва Ярослав. М-ры. 712 р.—к.

Литейнаго отдѣленія.

1/2 разницы стоим. брака 124 „—“

Модельнаго отдѣленія.

1/2 разницы стоим. брака 124 „—“ 960

Материаловъ.

Принято разныхъ материаловъ по журналу поставщиковъ за с/м. 30,475 р. 75 к.

Движимаго имущества.

1 цистерна на 10,000 пд для нефти отъ А. В. Бари. 2,100 „—“
1 электрич. моторъ Д. М. на 40 силъ отъ О-ва Шукертъ 980 „ — “

Постройки водопровода.

Отъ Э. Тильмансъ трубъ и др. принадлежностей . . . 674 „—“
Отъ Лангезиппенъ 2 насоса 5" 175 „—“ 34404 75 50964 75

Баланса.

Состоить на с/ч 20573 70

84338 45

Деб^т

Счет основ

Со счета Баланса. Состоить на с/ч		—	—	400000	—
				400000	

ного капитала.

Кред^т

Со счета Баланса. Состоить на с/ч		—	—	400000	—
				400000	

Деб^т

Счет неокончен

Со счета Механического отдѣленія. Переносится неоконч. заказъ № 76-й.		—	—	3060 53	—
				3060 53	

ныхъ заказовъ.

Кред^т

На счетъ Баланса. Состоить на с/ч		—	—	3060 53	—
				3060 53	

Деб^т

Счетъ

Со счета Баланса. Состоить на с/ч		—	—	2067	—
				2067	

дивиденда.

Кред^т

На счетъ чистой прибыли. Отчисляется 50% чистой прибыли въ дивидендъ гг. пайщикамъ . .		—	—	2067	—
				2067	

Деб^т

Счет оборот

Со счета Баланса.

Состоитъ на с/ч 358179 95

358179 95

Деб^т

Счет

Со счета Склада готовыхъ издѣлій.

Переносятся заказы:

№ 63 2,543 пд. à $\frac{1}{80}$. 4,577 р. 40 к.
 „ 69 2,005 „ „ $\frac{1}{80}$. 3,609 „ 00 „
 „ 72 модели 301 „ 09 „
 „ „ 984 пд. 3,001 „ 20 „) 11488 69

Сносятся со склада 4,000 пд. колосниковъ à 2 р. пудъ. 8000

Прибыли и Убытка.

Прибыль за операционное время . 1390 01 20878 70

20878 70

наго капитала.

Кред^т

На счетъ Баланса.

Состоитъ на, с/ч 358179 95

358179 95

продажи.

Кред^т

На счетъ Дебиторовъ и Кредиторовъ.

Отправлено по накладнымъ:

№ 1 зак. № 63-ва Яр славской М-ры
 2543 пд. à $\frac{2}{100}$ 5,086 р.—к.

№ 2 зак. № 69 Управ. Сиб. жел. дор.
 2005 пд. à $\frac{1}{30}$ 2,606 р. 50 к.

№ 3 зак. № 72 Аки. О-ва Г. Листъ
 984 пд. à $\frac{4}{50}$ 3,986 р. 20 к.
 за модели . . 400 „ — „ 12078 70

№ 4 Московск. Город. Управъ 4000 пд.
 колосниковъ à 2 р. 20 к. 8800 — 20878 70

20878 70

Дѣбтъ

Счетъ штраф

Со счета Кассы.

Выдано рабочему № 81 изъ суммъ
штрафного капитала пособие . . .

25

Баланса.

Состоить на с/ч

678

703

ного капитала.

Кредтъ

На счетъ Баланса.

Состоить на с/ч

700

Платы рабочимъ.

Штрафуется рабочій № 74 за без-
порядки во время работы . . .

3

703

Дѣбтъ

Счетъ неотправлен

Со счета Склада готовыхъ издѣлій.

Переносится неотправленный заказъ
№ 75 830 пудовъ издѣлій . . .

2531 50

2531 50

ныхъ заказовъ.

Кредтъ

На счетъ Баланса.

Состоить на с/ч

2531 50

2531 50

Деб^{тв}

Счетъ

Со счета Баланса. Состоить на с/ч.		4720
		4720

Амортизаціи.

Кред^{тв}

На счетъ Баланса. Состоить на с/ч.		4150
» Модельнаго отдѣленія. Отчисляется на производство . . .	71	—
» Литейнаго отдѣленія. Отчисляется на производство . . .	96	167
» Чистой прибыли. Отчисляется въ погашеніе съ имущества не участвовавшаго въ производствѣ.		403
		4720

Деб^{тв}

Счетъ прибыли

Со счета Движимаго имущества. Убытки отъ разбитыхъ батарей въ механическомъ отдѣленіи. . . .	1690	
Налоговъ. Зачисляются въ убытокъ подлежащіе уплатѣ налоги	315	
Общихъ расходовъ. Убытокъ по этому счету	2683	
Чистой прибыли. Чистая прибыль за операц. время. .	3800	8488
		8488

и убытка.

Кред^{тв}

На счетъ продажи. Прибыль по этому счету	1390	01
Литейнаго отдѣленія. Разница между дѣйст. и смѣт. цѣнами.	3965	91
Механическаго отдѣленія. Разница между дѣйст. и смѣт. цѣнами.	395	83
Потерь и разныхъ цѣнъ. Зачисл. въ прибыль разница по этому счету	1312	44
Процентовъ. Прибыль	1423	81
		8488

Деб^{тв}

Счетъ потерь и

Со счета матеріаловъ. Недостача матеріаловъ и разница отъ переоцѣнки		247	96
Прибыли и Убытка. Прибыль по этому счету		1312	44
		1560	40

разницъ цѣнъ.

Кред^{тв}

На счетъ матеріаловъ. Излишки матеріала и разница отъ переоцѣнки		1560	40
		1560	40

Деб^{тв}

Счетъ парово

Со счета Матеріаловъ.			
Взято материал. по требованію № 1.	734		
Жалованья служащимъ.			
Причитается механику и кочегарамъ	250		
Кассы.			
Уплачено за ремонтъ	29	1013	
			1013
			1013

Деб^{тв}

Счетъ

Со счета Прибыли и Убытка.			
Прибыль по этому счету за операціонный періодъ		1423 81	
			1423 81
			1423 81

Деб^{тв}

Счетъ

Со счета Баланса.			
Состоитъ на с/ч.		315	
			315
			315

го отдѣленія.

Кред^{тв}

На счетъ Механическаго отдѣленія.			
Отчисляется 55% стоимости расхода.	495		
Литейнаго отдѣленія.			
Отчисляется 25% стоимости расхода	225		
Модельнаго отдѣленія.			
Отчисляется 10% стоимости расхода.	90		
Расходовъ.			
Отчисляется 10% стоимости расхода.	90		
Матеріаловъ.			
Зачисляется оставшійся матеріаль.	113	1013	
			1013
			1013

процентовъ.

Кред^{тв}

На счетъ Текущаго счета.			
Причитаются % по текущему счету		1423 81	
			1423 81
			1423 81

налоговъ

Кред^{тв}

На счетъ Прибыли и Убытка.			
Зачисляются на убытокъ подлежащіе уплатѣ налоги.		315	
			315
			315

Деб^{тв}

Счетъ модель

Со счета Матеріаловъ.

Взято по требованію № 1.	—	419	
Жалованья служащимъ.			
Причитается мастеру и табельщику.	125		
Парового отдѣленія.			
Отчисляется 10% расходовъ	90		
Амортизаціи.			
Сносится погашеніе	71		
Заработной платы.			
Причитается рабочимъ	208 60		
Механическаго отдѣленія.			
Ремонтъ, произведен. въ мех. отд.	129		
Дебиторовъ и Кредиторовъ.			
Разница въ цѣнѣ возвращеннаго литья отъ Т-ва Ярославской М-ры.	124	747 60	
			1166 60

наго отдѣленія.

Кред^{тв}

На счетъ Литейнаго отдѣленія.

Изготовлено на с/м.			
для зак. № 63	375	р. 73	к.
” ” ” 75	7	” 41	”
” ” ” 76	6	” 16	”
			389 30
Склада моделей.			
По заказу № 69			398 21
Склада готовыхъ издѣлій.			
По заказу № 72			301 09
Матеріаловъ.			
Остатокъ взятаго матеріала зачи- сляется на складъ матеріаловъ .			78 —
			1166 60

Деб^{тв}

Счетъ чистой

Со счета Амортизаціи.

Сносится на погашеніе	403		
Запаснаго капитала.			
Въ запасный капиталъ	190		
Вознагражденія директоровъ.			
Въ вознагражденіе директорамъ .	760		
Вознагражденіе служащимъ.			
Въ вознагражденіе служащимъ . .	380		
Дивиденда.			
Отчисляется въ дивидендъ гг. пай- щикамъ	2067	3800	
			3800

прибыли.

Кред^{тв}

На счетъ Прибыли и Убытка.

Получено чистой прибыли за опе- раціонный періодъ			3800 —
			3800

Деб^{тв}

Счетъ литей

Со счета Матеріаловъ.

Взято по требованію:

№ 1	2,346 р.—к.	
„ 2	2,105 „ 80 „	
„ 3	2,473 „ 95 „	6925 75

Жалованья служащимъ.

Причитается мастеру и табельщику 250 —

Парового отдѣленія.

Отчисляется 25% расходовъ 225 —

Заработной платы.

Причитается рабочимъ 1628 —

Дебиторовъ и кредиторовъ.

Разница въ цѣнѣ возвращеннаго литья отъ Т-ва Ярославской М-ры 124 —

Механическаго отдѣленія.

Ремонтъ 104 —

Модельнаго отдѣленія.

Модели по зак. № 63	375 р. 73 к.	
„ „ „ „ 75	7 „ 41 „	
„ „ „ „ 76	6 „ 16 „	389 30

Амортизаціи.

Сносится на погашеніе 96 —

Прибыли и Убытка.

Разница между дѣйствительными и смѣтными цѣнами 3965 91 13707 96

13707 96

наго отдѣленія.

Кред^{тв}

На счетъ склада готовыхъ издѣлій.

Сдано литья по заказу:

№ 63	2,543 пд. а 1/80	4,577 р. 40 к.	
„ 69	2,005 „ „	3,609 „ — „	8186 40

Механическаго отдѣленія.

Сдано литье по заказу:

№ 72	584 пд. а 1/60	934 р. 40 к.	
„ 75	541 „ „ 1/80	865 „ 60 „	
„ 76	1437 „ „ 1/80	2,586 „ 60 „	4386 60

Движимаго имущества.

Изготовлено по заказу № 1—61 50 паръ опокъ 532 п. а 1/30 691 60

Матеріаловъ.

Оставшійся взятый матеріаль зачисляется за складомъ матеріаловъ 443 36 13707 96

13707 96

Деб^{тв}

Счетъ запас

Со счета Баланса.

Состоитъ на с/ч 190 —

190 —

наго капитала.

Кред^{тв}

На счетъ Чистой прибыли.

Отчисляется 5% чистой прибыли въ запасный капиталъ 190 —

190 —

Деб^т

Счет механиче

скаго отдѣленія.

Кред^т

Со счета Матеріаловъ.

Взято по требованію:

№ 1. 1,382 р. — к.
 „ 2. 990 „ 30 „ 2372 30

Жалованья служащимъ.

Причитается мастерамъ и табельщ. 350 —

Парового отдѣленія.

Отчисляется 55% расходовъ 495 —

Зарботной платы.

Причитается 1114 —

Литейнаго отдѣленія

Сдано литье по заказу:

№ 72 584 пд. а ¹/₆₀ . 934 р. 40 к.
 „ 75 541 „ „ ¹/₆₀ . 865 „ 60 „
 „ 76 1437 „ „ ¹/₈₀ . 2,586 „ 60 „ 4386 60

Прибыли и Убытка.

Разница между дѣйствител. и смѣт-
 ными цѣнами по механичesk. отд. 395 83 9113 73

9113 73

На счетъ Склада готовыхъ издѣлій.

Сдано оконченныхъ заказовъ.

№ 72 984 пд. 3,001 р. 20 к.
 „ 75 850 „ 2,531 „ 50 „ 5532 70

„ Неоконченныхъ заказовъ.

Сносится неокончен. заказъ № 76. 3060 53

„ Литейнаго отдѣленія.

Ремонтъ 104 р. — к.

„ Модельнаго отдѣленія.

Ромонтъ 129 р. — к. 233 —

„ Матеріаловъ.

Оставшійся матеріалъ числится за
 складомъ матеріаловъ. 287 50 9113 73

9113 73

Деб^т

Счетъ вознагражде

нія гг. директорамъ.

Кред^т

Со счета баланса.

Состоитъ на с/ч. — — 760 —

760 —

На счетъ Чистой прибыли.

Отчисляется 20% чистой прибыли
 въ вознагражд. гг. директорамъ. — — 760 —

760 —

Расходы по ремонту модельнаго и литейнаго отд. относятся на соответствующіе счета. Расходы по ремонту въ механическомъ отдѣленіи приходятся на то же механическое отдѣленіе и входятъ въ стоимость изготовленныхъ заказовъ.

Примѣчаніе. Въ данномъ предпріятіи не имѣется отдѣльной ремонтной мастерской, поэтому всѣ ремонты дѣлаются въ механической мастерской.

Деб^т

Счетъ общихъ

Со счета Матеріаловъ.

Взято по требованію № 1. 503 —

Жалованія служащимъ.

Причитается за с/м:

отд. бухгалтеріи 200 р. — к.
 администр. завода 600 " — "
 врачу и фельдшеру 100 " — "
 сторожамъ и др. 40 " — " 940 —

Кассы.

Уплачено Стр. О-ву „Россія“:

за стр. недв. имущ. 1,684 р. — к.
 " " движ. " 2,164 р. — к.
 " " рабочихъ 6,964 " — к.
 Уплачено за ремонтъ
 конюшни 79 " — "
 за очистку двора 134 " — " 11025 —

Паравого отдѣленія.

Отчисляется 10% расходовъ 90 —

Платы рабочимъ.

Причитается 125 — 12683 —

12683

расходовъ.

Кред^т

На счетъ Прибыли и Убытка.

Сносится на убытокъ — — 2683 —

Баланса.

Сальдо на с/ч. — — 10000 —

12683

Деб^т

Счетъ вознагра

Со счета баланса.

Состоитъ на с/ч. — — 380 —

380

жденія служащимъ.

Кред^т

На счетъ Чистой прибыли.

Отчисляется 10% чистой прибыли
 въ вознагражденіе служащимъ. — — 380 —

380

АЛФАВИТЪ.

К	—	Контора завода	стр.	—
Л	—	Литейное отдѣл.	„	—
М	—	Механическое отд.	„	—
		Модельное отд.	„	—
Н	—	Недвижимое имущ.	„	—
П	—	Паровое отд.	„	—
		Приемный покой	„	—
С	—	Складъ моделей	„	—
		„ материаловъ	„	—

К Н И Г А И М

№№	Название предметов.	Оставалось на 1912 г.		Поступило и ремонтиро		
		Цѣна.	Колич.	Сумма.	Мѣсяць и число.	Отъ кого.
		руб.	к.	руб.	к.	
Недвижимое имущество.						
1	Земли, числящейся по купчей крѣпости въ количествѣ сажень квадратныхъ	30 р.	3094	92820	—	
	Купчая крѣпость			4180	—	
Механическая мастерская.						
2 ^a 2 ^b	Каменное зданіе, крытое жѣлѣзомъ, и паровое		1	75800	—	
Литейная мастерская.						
3	Каменное зданіе, съ подъемникомъ и съ желѣзною лѣстницей на вагранку, крытое толемъ и желѣзомъ		1	60000	—	
Модельная мастерская.						
4	Каменное двухъ этажное зданіе, крытое желѣзомъ и съ желѣзною лѣстницей съ наружной стороны		1	7000	—	
Сторожка.						
5	Каменное одноэтажное зданіе, крытое желѣзомъ		1	2200	—	
6	Заборъ каменный		1	5000	—	
7	Ворота и калитка желѣзныя			500	—	
	Ворота, заборы деревянные			900	—	
8—10	Бесѣдка и палисады			900	—	
Деревянные дома:						
11	Одноэтажный, крытый желѣзомъ		1	4500	—	
12	Двухъэтажный оштукатуренный крытый желѣзомъ		1	8000	—	
13	Одноэтажный(складъ моделей)					
	<i>Транспортъ</i>			260900	—	

У Щ Е С Т В А.

вано капитально.		И з л о м ъ и п о г а ш е н і е. Осталось на 1913 г.										
Колич.	Сумма.	Мѣсяць и число.	Куда отнесено.	Цѣна.	Колич.	Сумма.	Цѣна.	Колич.	Сумма.			
										руб.	к.	руб.
								30 р.	3094	92820	—	
										4180	—	
										1	75800	—
										1	60000	—
										1	7000	—
										1	2200	—
										1	5000	—
											500	—
											900	—
										1	4500	—
										1	8000	—
											260900	—

КНИГА ИМ

№№	Название предметов.	Оставалось на 1912 г.		Поступило и ремонтиро							
		Цѣна.	Колич.	Сумма.	Мѣсяцъ и число.	Отъ кого.	Цѣна.				
								Руб.	К.		
	<i>Транспортъ .</i>			38050							
				377995	95						
130	Корабельн. цѣпь къ элеватору		1	100							
131	Элеваторъ		1	600							
134	Вентиляторовъ		3	2400							
135	Аппараты для приготовления формочной земли			450							
136	Сушилка и ея оборудованія			900							
137	Верстаковъ 72 саж.			720							
138	Трубы газовыхъ			300							
139-148	Разнаго имущества			14709							
149	Опокъ чугунныхъ								1. 30.		
150	Электрической моторъ въ 40 силъ										
	Модельная мастерская.										
151	Круглыхъ пилъ съ рамами		2	1100							
152	Ленточныхъ пилъ		2	1200							
153	Строгальныхъ станковъ для дерева		4	1300							
154-9	Токарныхъ станковъ для дерева		5	1000							
159-162	Сверлильныхъ приборовъ для дерева		3	120							
163 173	Верстаковъ столярныхъ		10	150							
173 180	Разнаго имущества			55							
	Складъ моделей.			4925							
180-200	Разныхъ моделей для литья, а именно: колоннъ, шкивовъ, кронштейновъ, подшипниковъ, подвѣсокъ, дуксъ, станинъ и т. д.			5130							
	Паровое отдѣленіе.			5130							
201-203	Локобилей завода „Вольфъ“ на 50 HP съ принадлежностями		3	42000						3	4 2000
204-205	Динамо-машина съ принадлежн. на 60 P. S. зав. Унионъ		2	7000						2	700
	<i>Транспортъ .</i>			49000							
				446279	95						

УЩЕСТВА.

вано капитально.		И з л о м ъ и п о г а ш е н і е.					Осталось на 190 г.		
Количество.	Сумма.	Мѣсяцъ и число.	Куда отнесено.	Цѣна.	Количество.	Сумма.	Цѣна.	Количество.	Сумма.
									30150
	1367					9900			377362
								1	100
								1	600
								3	2400
									450
									900
									720
									300
									14709
532 пд.	691 60						1.30.	532 пд.	691 60
1	980							1	980
	1671 60					9900			52000 60
								2	1100
								2	1200
								5	1300
								5	1000
								3	120
								10	150
									55
									4925
									5130
									5130
								3	4 2000
								2	700
									49000
	3038 60					9900			439418 55

КНИГА ИМ

№№	Название предметовъ.	Оставалось на 190 г.		Поступило и ремонтиро						
		Цѣна.	Коли- чество.	Сумма.	Мѣсяцъ и число.	Отъ кого.	Цѣна			
								руб.	к.	
	<i>Транспортъ . . .</i>			49000 —						
				446279 95						
206—8 209	Монометровъ къ нимъ . . . Цистерна для нефти до 10,000 пудовъ	3		180 —						Со сч. дебит. и кредит. А. Бари.
	Складъ матеріаловъ.			49180 —						
210	Кунторка и полки			60 —						
211	Весы американскіе на 35 пуд.			35 —						
212	Печь чугунная съ трубой . .			8 —						
				103 —						
	Дворъ и конюшня.									
213—7	Лошадей рабочихъ	5		500 —						
218--9	Полковъ рессорныхъ	2		300 —						
219-21	„ ломовыхъ	2		100 —						
222-25	Саней	4		115 —						
226	Збруя, армяки и пр.			200 —						
227-8	Вагонетки большія	2		150 —						
229-32	„ малыя	4		150 —						
33-236	Крановъ на дворѣ	4		200 —						
237	Тулупы для сторожей	6		100 —						
23-300	Разнаго имущества			1975 —						
				3790 —						
	Приемный покой.									
301-400	Разнаго имущества			515 —						
				515 —						
	Контора завода.									
401-405	Конторокъ	8		400 —						
106-10	Шкафовъ разныхъ	5		300 —						
411	Несгораемый шкафъ бол. . .	1		300 —						
412	„ „ малый	1		200 —						
412-450	Разнаго имущества			532 —						
				1732 —						
	Изъ означенной суммы пога- шено до 1 янв. 190 г.			501599 95						
	1 на недв. имущ. 5% 1383 р. } 2 „ движ. „ 10% 2767 „ }			4150 —						
				501599 95						

УЩЕСТВА.

вано капитально.		Изломъ и погашеніе.					Осталось на 190 г.		
Коли- чество.	Сумма. руб. к.	Мѣсяцъ и число.	Куда отнесено.	Цѣна.	Коли- чество.	Сумма. руб. к.	Цѣна.	Коли- чество.	Сумма руб. к.
	3038 60.					9900 —			49000
									439418 55
								3	180 —
1	2100 —								2100 —
	2100 —								51280 —
									60 —
									35 —
									8 —
									103 —
								5	500 —
								2	300 —
								2	100 —
								4	115 —
									200 —
								2	150 —
								4	150 —
								4	200 —
								6	100 —
									1975 —
									3790 —
									515 —
									515 —
								8	400 —
								5	300 —
								1	300 —
								1	200 —
									532 —
									1732 —
									9900 —
	5138 90								496838 55
									1573 —
									3147 —
									4720 —
									Всего погашено

Со сч. амортизаціи.

МАТЕРІАЛЬНАЯ КНИГА.

А Л Ф А В И Т Ъ.

<p>А —</p> <p>Б — Болты стр. — Балки обгорѣлыя . . . — Баббитъ W. 4 " —</p> <p>В —</p> <p>Г — Глина красная " — Глина бѣлая " — Гвозди желѣзные " — Гайки " — Графитъ цейлонскій. " —</p> <p>Д — Дрова еловые. " — " березовые " — Доски " —</p> <p>Е —</p> <p>Ж — Желѣзо круглое " —</p> <p>З — Заклепки. " —</p> <p>К — Кирпичъ красный. " — Кобель донецкій " — Керосинъ. " — Кисти " —</p> <p>Л — Лакъ. " — Ломъ желѣзный. " — " чугунный. " — Лѣсъ. " —</p>	<p>М — Масло машинное . . . стр. — Мазь колесная " — Мѣдь томпаковая " —</p> <p>Н — Нефть " —</p> <p>О — Олифа " — Олово " — Овесъ " —</p> <p>П — Песокъ " — Проволока желѣзная. " —</p> <p>Р —</p> <p>С — Сѣно " — Свинець " — Стружка " — Сталь московская " —</p> <p>Т — Тесь. " —</p> <p>У — Уголь древесный " —</p> <p>Ф —</p> <p>Ц — Цементъ романскій . . . " — Цинкъ " —</p> <p>Ч — Чугунъ юзовскій " — " петровскій " —</p> <p>Ш — Шайбы " — Шурупы. " —</p>
--	--



Счет
ПРИХОДЪ.

Кокель
РАСХОДЪ.

Мѣсяцъ. Число.	Наименованіе постав- щиковъ.	Количество.	Цѣна.	Вѣсъ.		СУММА.		Мѣсяцъ. Число.	Количество.	Модельн. отд.			
				пуды.	ф.	рубли.	к.			Вѣсъ		СУММА.	
										пуды.	ф.	руб.	к.
	С счета Баланса. Состоитъ на с.ч.		0/24	5000	—	1200	—			—	—		
	Со сч. Дебит. и Кред Отъ К. Бешъ, по накл. № 2140, 2159.	20в.	0/32	15000	—	4800	—			—	—		
	Со сч. разныхъ цѣнъ Разница отъ пере- оцѣнки.			—	—	—	—			На сч. Потерь Не оказало сь	—		
				—	—	364	—			Состоитъ на	—		
	<i>Итого</i>			20000		6364				<i>Итого</i>	—		

ПРИХОДЪ.

Счетъ Прово
РАСХОДЪ.

15	Со счета Баланса. Состоитъ на с/г		3/00	40	—	120	—			4 — 12 — На сч. Потерь Не оказало сь На сч. Баланса Состоитъ на
	<i>Итого</i>			40	—	120	—			<i>Итого</i> 4 — 12 —

ПРИХОДЪ.

Счетъ минеральнаго
РАСХОДЪ.

28	Со сч. Деб. и Кред. Отъ Т-ва Бр. Ма- монтowychъ, накл. №	5 б.	4/00	25	—	100	—			—	—
	Со сч. Паров. отдѣл. Сданъ остатокъ.			2.24	—	10.40	—			На сч. Потерь Не оказало сь На сч. Баланса Состоитъ на	—
	<i>Итого.</i>			27.24	—	110.40	—			<i>Итого</i> 1 — 4 —	—

Донецкій.

Количество.	Литейное отд.				Количество.	Механич. отд.				Количество.	Паров. отд.				Количество.	И Т О Г О .								
	Вѣсъ.		СУММА.			Вѣсъ.		СУММА.			Вѣсъ.		СУММА.			Вѣсъ.		СУММА.						
	пуд.	ф.	руб.	к.		пуд.	ф.	руб.	к.		пуд.	ф.	руб.	к.		пуд.	ф.	руб.	к.					
	650	—	195	—														650	—	195	—			
	500	—	150	—														500	—	150	—			
	550	—	165	—														550	—	165	—			
	и разницъ при провѣркѣ остатка на складѣ.																100	—	30	—				
	с/ч.																18200	—	5824	—				
	Итого																1700	—	510	—	20000	—	6364	—

доки желѣзной.

	и разницъ при провѣркѣ.																4	—	12	—
	с/ч.																1	—	3	—
	Итого																35	—	105	—
	Итого																40	—	120	—

(или машиннаго) масла.

	1	—	4	—														1	—	4	—			
						1	—	4	—									1	—	4	—			
						2	—	8	—									2	—	8	—			
	и разницъ при провѣркѣ																10	—	40	—				
	с/ч.																—	—	24	—	240	—		
	Итого																13	—	52	—				
	Итого																1	—	4	—	27.24	—	110.40	—

КНИГА ЗАКАЗОВЪ.

Я Н В А Р Ъ

№№ за-каза.	Содержаніе заказа и заказчиковъ.	Время полу-ченія.	Модельное отдѣленіе.	
			Получень.	Сданъ.
61. I.	Для своего завода . 50 паръ чугунныхъ опокъ.	2 Января 1913 г.	—	—
63.	Т-ву Ярославск. М-ры 600 шт. чугунныхъ колоннъ по черте-жамъ à 2 р. за пудъ.	5 " " " 5 Января 1913 г.	5 Января 1913 г.	7 Января 1913 г.
69.	Управл. Сибирск. ж. д. 35 чугунныхъ усто-евъ для желѣзно-дор. моста по чер-тежамъ à 1 р. 30 к. пудъ	5 " " " 5 " " "	9 " " "	9 " " "
72.	Акціон. О-ву „Густавъ Листъ“ Части трансмисіи по чертежамъ à 4 р. пудъ	7 " " " 7 " " "	8 " " "	8 " " "
75.	Т-ву Московск. М-ры Металличес. лѣст-ница по чертежу за пудъ 4 р. 50 к.	7 " " " 7 " " "	9 " " "	9 " " "
76.	Московской Город-ской Управъ 800 шт. чугунныхъ трубъ для водо-провода по черте-жамъ à 2 р. 75 к. пудъ.	8 " " " 8 " " "	15 " " "	15 " " "

1913 Г.

Литейное отдѣленіе.		Механическое отдѣленіе.		Отправленъ заказчику.
Получень.	Сданъ.	Получень.	Сданъ.	
2 Янв. 1913 г.	15 Янв. 1913 г.	—	—	15 Янв. 1913 г.
7 " " "	10 " " "	—	—	10 " " "
9 " " "	19 " " "	—	—	19 " " "
8 " " "	20 " " "	20 Янв. 1913 г.	31 Янв. 1913 г.	31 " " "
9 " " "	22 " " "	22 " " "	31 " " "	Не отправленъ
15 " " "	30 " " "	30 " " "	Не окончень.	Не окончень.

КНИГА

СКЛАДА ГОТОВЫХЪ ИЗДѢЛІЙ.

Алфавитъ и нумерація.

Г — Густавъ Листъ Акціонерное О-во	№ 72
Московская М-ра	№ 75
Сибирская жел. дор. Управление.	№ 69
Ярославской М-ры Т-во	№ 63

Поступило. **Запасныя части на**

Мѣсяцъ.	Число.	№№ квитанцій.	НАИМЕНОВАНИЕ.	Количество.		Цѣна.	Сумма.	
				Шт.	Вѣсь.		Руб.	К.
			Состоить на с/ч.					
			Колосниковъ	—	4320	2/00	8640	—
			Подшипниковъ	200	—	50/00	10000	—
			Маховиковъ	2	4000	1/50	6000	—
			<i>Итого .</i>	202	8320		24640	—

Поступило. **Заказъ № 63 Товарище**

		1	Изъ Литейнаго отдѣленія.					
			Чугуннаго литья . . .	—	2543	1/80	4577	40
			<i>Итого .</i>	—	2543		4577	40

Поступило. **Заказъ № 69 Управе**

		1	Изъ Литейнаго отдѣленія.					
			Чугуннаго литья . . .	—	2005	1/80	3609	—
			<i>Итого .</i>	—	2005		3609	—

СКЛ. ГОТ. ИЗДѢЛІЙ. **Отправлено.**

Мѣсяцъ.	Число.	№№ квитанцій.	НАИМЕНОВАНИЕ.	Количество.		Цѣна.	Сумма.	
				Шт.	Вѣсь.		Руб.	К.
		4	Московской Городск. У-вѣ:					
			Колосниковъ	—	4000	2/00	8000	—
			Сальдо на с/ч.					
			Колосниковъ	—	320	2/00	640	—
			Подшипниковъ	200	—	50/00	10000	—
			Маховиковъ	2	4000	1/50	6000	—
			<i>Итого .</i>	202	8320		24640	—

ства Ярославской М-ры. **Отправлено.**

		1	Отправлено литья	—	2543	1/80	4577	40
			<i>Итого .</i>	—	2543		4577	40

ніе Сибирской ж. д. **Отправлено.**

		2	Отправлено литья	—	2005	1/80	3609	—
			<i>Итого .</i>	—	2005		3609	—

Поступило. **Заказъ № 72 Акц.**

Мѣсяцъ.	Число.	№№ квитанцій.	НАИМЕНОВАНИЕ.	Количество.		Цѣна.	Сумма.	
				Шт.	Вѣсь.		Руб.	К.
		1	Изъ Механическаго отдѣленія. Части трансмиссiи		984		3001	20
		3	Изъ Модельнаго отдѣленія. Модели		—		301	09
<i>Итого .</i>					984		3302	29

Общ. „Густавъ Листъ“. Отправлено.

Мѣсяцъ.	Число.	№№ квитанцій.	НАИМЕНОВАНИЕ.	Количество.		Цѣна.	Сумма.	
				Шт.	Вѣсь.		Руб.	К.
		3	Отправлено: Части трансмиссiи		984		3001	20
			Модели		—		301	09
<i>Итого .</i>					984		3302	29

Поступило. **Заказъ № 75 Товарищ.**

		1	Изъ Механическаго отдѣленія. Металлическ. лѣстница		830		2531	—
<i>Итого .</i>					830		2531	—

Московской М-ры. Отправлено.

			На счетъ неотправленныхъ заказовъ. Неотправл. заказъ № 75 на металлич. лѣстн.		830		2531	—
<i>Итого .</i>					830		2531	—

ЖУРНАЛЪ ОТПРАВКЪ.

Мѣсяцъ.	Число.	Колич.	ВѢСЪ.		ЦѢНА.		СУММА.		
			пуд.	ф.	руб.	к.	рубли.	к.	
			Квит. № 1. Заказъ № 63. Т-во Ярославской М-ры. Чугуннаго литья 2543 — 2 — 5086 —						
			Квит. № 2. Заказъ № 69. Управл. Сибир. жел. дор. Чугуннаго литья 2005 — 1 30 2606 50						
			Квит. № 3. Заказъ № 72. Акц. О-во „Густавъ Листъ“. Части трансмиссiи 984 — 4 05 3986 20 Модели — — — — 400 —						
			Квит. № 4. Заказъ со склада Г. И. *) Московская Городская Управа. Колосниковъ 4000 — 2 20 8800 —						
			<i>Итого.</i>		—	—	—	—	20878 70

*) Заказъ № 4 не изготовлялся въ теченіе отчетнаго періода, а числился на складѣ оставшимся отъ прошлаго года, какъ готовыя издѣлія.

ДОПОЛНЕНИЕ КЪ КНИГАМЪ.

- | | |
|-------------------------------------|---------------------------------------|
| № 1. Выборка изъ „Матеріал. книги“. | № 7. Сдаточныя квитанціи мастерскихъ. |
| „ 2. Требования на матеріалы. | „ 8. Рапортички „Модельн. отдѣл.“. |
| „ 3. Табелы поденныхъ работъ. | „ 9. Журналы „Литейн. отдѣл.“. |
| „ 4. Отмѣточныя вѣдомости. | „ 10. Документы по отправкѣ товара. |
| „ 5. Сдѣльныя книжки. | „ 11. Вѣдомости о движеніи инвентаря. |
| „ 6. Списки платы рабочимъ | |

ОТЧЕТЪ ПО МАТЕРІАЛАМЪ.

П Р И Х О Д Ъ.

Р А С Х О Д Ъ.

	С а л ь д о.		П о с т у п и л о.		И т о г о п р и х о д ъ.		В ь М о д е л ь н у ю.		В ь Л и т е й н у ю.		В ь М е х а н и ч е с к о й.		Н а р а с х о д ъ.		В ь П а р о в у ю.		Д л я П о с т р . в о д о п р.		Н а с ч . Д е б . и К р е д .		И т о г о и з р а с х о д о в а н о .		О с т а т о к ъ .															
Нефть	5000	—	1150	—	5240	—	1307	60	10240	—	2457	60					2500	—	600	—		2500	600	—	7740	—	1857	60										
Коксъ Донецкій	5000	—	1200	—	15000	—	4800	—	20000	—	6000	—	1700	—	510	—						1700	—	510	—	18300	—	5490	—									
Керосинъ	100	—	120	—	6	20	7	80	106	20	127	80	15	—	18	—	20	—	24	—		35	—	42	—	71	20	85	80									
Чугунъ Юзовскій	6000	—	4500	—	3925	—	2943	75	9925	—	7443	75	3203	—	2400	—						3200	—	2400	—	6725	—	5043	75									
„ ломъ	20000	—	10400	—	3433	—	2182	56	23433	—	12582	56	2700	—	1404	—						2700	—	1404	—	20733	—	11178	56									
Желѣзо Ф. 2 1/2	2000	—	3600	—	4009	02 1/2	6014	50	6009	02 1/2	9614	50					620	—	992	—		620	—	992	—	5389	02 1/2	8622	50									
Мѣдь томпаков	400	—	6400	—	12	—	192	—	412	—	6592	—					25	—	400	—		25	—	400	—	387	—	6192	—									
Сталь Московская	200	—	800	—	201	20	806	—	401	20	1606	—					33	—	132	—		33	—	132	—	368	20	1474	—									
Глина бѣлая	1000	—	500	—	400	—	200	—	1400	—	700	—										500	—	250	—	900	—	450	—									
Лѣсъ и доски	1920	ш	2880	—	340	ш	460	—	2260	ш	3340	—	200	ш	300	—	100	ш	100	—		300	шт.	400	—	1960	шт.	2940	—									
Земли формовочной	5000	—	100	—	3000	—	60	—	8000	—	160	—										2000	—	40	—	6000	—	120	—									
Песокъ	5000	—	90	—	3000	—	72	—	8000	—	162	—										3000	—	60	75	5000	—	101	25									
Глина красная	500	вз	250	—	50	вз	25	—	550	вз	275	—	240	вз	120	—						240	вз	120	—	310	в	155	—									
Гвозди желѣзные	200	—	700	—	—	—	—	—	200	—	700	—	5	—	17	50	2	—	7	—		47	—	164	50	153	—	535	50									
Проволока желѣзная	40	—	120	—	—	—	—	—	40	—	120	—	4	—	12	—						4	—	12	—	36	—	108	—									
Кисти	50	ш	10	—	—	—	—	—	50	ш	10	—	10	ш	2	—						10	шт.	2	—	40	шт.	8	—									
Лакъ	25	—	250	—	—	—	—	—	25	—	250	—	5	—	50	—						5	—	50	—	20	—	200	—									
Цементъ Романскій	25	бч	100	—	10	бч	40	—	35	бч	140	—										2	б.	8	—	33	б.	132	—									
Мазь колесная	10	—	40	—	—	—	—	—	10	—	40	—										2	—	8	—	8	—	32	—									
Шурупы	100	гр	100	—	1000	гр	500	—	1100	гр	600	—	10	гр	5	50	50	гр	27	50		60	гр	33	—	1040	гр	567	—									
Дрова словые	—	—	—	—	36	сж	252	—	36	сж	252	—					5	сж	35	—		25	сж	175	—	11	сж	77	—									
Графитъ цейлонск	—	—	—	—	60	—	480	—	60	—	480	—					15	—	120	—		15	—	120	—	45	—	360	—									
Угль древесный	—	—	—	—	405	—	324	—	405	ч	324	—					65	ч	52	—		65	ч	52	—	340	ч	272	—									
Чугунъ петровск	—	—	—	—	6075	—	4374	—	6075	—	4374	—					2400	—	1728	—		2400	—	1728	—	3675	—	2646	—									
Цинкъ	—	—	—	—	50	—	200	—	50	—	200	—					1	—	4	—		1	—	4	—	49	—	196	—									
Олово	—	—	—	—	10	—	240	—	10	—	240	—					1	—	24	—		1	—	24	—	9	—	216	—									
Олифа	—	—	—	—	11	—	88	—	11	—	88	—	4	—	32	—						6	—	48	—	5	—	40	—									
Масло машинное	—	—	—	—	27	24	110	40	27	24	110	40					3	—	12	—		14	—	56	—	13	24	54	40									
Болты 1/4 кв. гол	—	—	—	—	300	—	1200	—	300	—	1200	—					40	—	160	—		40	—	160	—	260	—	1040	—									
Гайки 1 1/2	—	—	—	—	25	—	120	—	25	—	120	—					10	—	48	—		10	—	48	—	15	—	72	—									
Шайбы 1 1/2	—	—	—	—	15	—	90	—	15	—	90	—					15	—	90	—		15	—	90	—	—	—	—	—									
Баббитъ W-4	—	—	—	—	106	—	848	—	106	—	848	—					26	—	208	—		26	—	208	—	80	—	640	—									
Заклепки 2 1/2 x 1 1/2	—	—	—	—	600	—	3000	—	600	—	3000	—					56	—	280	—		56	—	280	—	344	—	1720	—									
Свинець	—	—	—	—	200	—	760	—	200	—	760	—					6	—	22	80		6	—	22	80	194	—	737	20									
Дрова березовые	—	—	—	—	10	сж	90	—	10	сж	90	—					7	сж	63	—		7	сж	63	—	3	сж	27	—									
Овесъ	—	—	—	—	200	—	140	—	200	—	140	—					150	—	105	—		150	—	105	—	50	—	35	—									
Сѣно	—	—	—	—	700	—	210	—	700	—	210	—					500	—	150	—		500	—	150	—	200	—	60	—									
Кирпичъ красный	—	—	—	—	10000	шт	270	—	10000	шт	270	—										5000	—	135	—	5000	шт	135	—									
Ломъ желѣзный	—	—	—	—	850	—	442	—	850	—	442	—														850	—	442	—									
Мѣдная стружка	—	—	—	—	3	—	12	—	3	—	12	—														3	—	12	—									
Балки горѣлыя	—	—	—	—	10	сж	50	—	10	сж	50	—														10	—	50	—									
Итого Руб.		33310			32911	61			66221	61			419				503				734				143				1000				12097	05			54124	56

Требованія

НА МАТЕРІАЛЫ ИЗЪ ОТДѢЛЕНІЙ ЗАВОДА.

№ 1.

Принято в Литейное отделение.

..... мѣс. чис.

№ 1.

Требов. на матер. изъ магаз. въ Лит. отд.

..... мѣс. чис.

№ заказа.	Наименованіе.	Количество.	ВѢСЬ.		Ц ѣ н а.	СУММА.		№ заказа.	Наименованіе.	Количество.	ВѢСЬ.		Ц ѣ н а.	СУММА.	
			п.	ф.		р.	к.				п.	ф.		р.	к.
	Чугуна юзовск.	—	2000	—	0/73	1500	—		Чугуна юзовск	—	2000	—	0/73	1500	—
	” лома...	—	1000	—	0/52	520	—		” лома...	—	1000	—	0/52	520	—
	Кокса донецк...	—	650	—	0/30	195	—		Кокса Донецк. . .	—	650	—	0/30	195	—
	Дровъ еловыхъ.	1 с.	—	—	7/00	7	—		Дровъ еловыхъ.	1 с.	—	—	7/00	7	—
	Керосина	—	10	—	1/20	12	—		Керосина	—	10	—	1/20	12	—
	Графита	—	10	—	8/00	80	—		Графита	—	10	—	8/00	80	—
	Угля древесн . .	40 к.	—	—	0/80	32	—		Угля древесн . .	40 к.	—	—	0/80	32	—

Отпустилъ: подпись

Принялъ: подпись

№ 2.

Принято в Литейное отделение.

..... мѣс. чис.

№ 2.

Требов. на матер. изъ магаз. въ Лит. отд.

..... мѣс. чис.

№ заказа.	Наименованіе.	Количество.	ВѢСЬ.		Ц ѣ н а.	СУММА.		№ заказа.	Наименованіе.	Количество.	ВѢСЬ.		Ц ѣ н а.	СУММА.	
			п.	ф.		р.	к.				п.	ф.		р.	к.
	Чугуна петров. .	—	1500	—	0/73	1125	—		Чугуна петров. .	—	1500	—	0/73	1125	—
	” лома...	—	1000	—	0/52	520	—		” лома...	—	1000	—	0/52	520	—
	Кокса донецк...	—	500	—	0/30	150	—		Кокса донецк. . .	—	500	—	0/30	150	—
	Древеснаго угля.	15 к.	—	—	0/80	12	—		Древеснаго угля.	15 к.	—	—	0/80	12	—
	Дровъ еловыхъ.	3 с.	—	—	7/00	21	—		Дровъ еловыхъ.	3 с.	—	—	7/00	21	—
	Керосина	—	4	—	1/20	480	—		Керосина	—	4	—	1/20	480	—
	Цинка	—	1	—	4/00	4	—		Цинка	—	1	—	4/00	4	—
	Олова	—	1	—	24/00	24	—		Олова	—	1	—	24/00	24	—
	Земли	—	2000	—	20/00	40	—		Земли	—	2000	—	20/00	40	—
	Глины бѣлой . .	—	500	—	0/50	250	—		Глины бѣлой . .	—	500	—	0/50	250	—

Отпустилъ: подпись

Принялъ: подпись

ТАБЕЛЬ
ПОДЕННЫХЪ РАБОТЪ.

Т А Б Е Л Ь

поденныхъ рабоч. въ Модельн. отдѣленіи мѣсяца 19..... года.

№№ рабочихъ.	Ч И С Л О Ч А С О В Ъ.																														Итого часовъ.	Плата за 10 ч.	Заработокъ.
	1	2	3	4	5	6	7	8	9	10	11	12	13	14	15	16	17	18	19	20	21	22	23	24	25	26	27	28	29	30			
2									10																						10	2 р. — к.	2 р. — к.
3							8																								8	3 „ 50 „	2 „ 80 „
16				5																											5	1 „ — „	— „ 50 „
17						7																									7	2 „ — „	1 „ 40 „
24								9																							9	4 „ — „	3 „ 60 „
38								9																							9	2 „ — „	1 „ 80 „
40									10																						10	5 „ — „	5 „ — „
42				5																											5	3 „ — „	1 „ — „
Итого.				10		7	8	28	10																						63		18 р. 60 к.

ОТМѢТОЧНЫЯ ВѢДОМОСТИ
(поденная работа).

Отмѣточная вѣдомость

поденныхъ работъ въ Мод. отдѣл. чис. мѣс. 19 г.

№ № рабоч.	№ № заказ.	Наименованіе работъ.	Число часовъ		ИТОГО.	Плата за 10 часовъ.	ИТОГО.	
			до обѣда.	послѣ обѣда.			рубли.	к.
2	63	обстрожка	6	4	10	2 р. —	2	—
3	63	„	6	2	8	3 „ 50	2	80
16	69	расточка	5	—	5	1 „ —	—	50
17	69	лакированіе	3	4	7	2 „ —	1	40
24	69	чистка	4	5	9	4 „ —	3	60
38	75	исправленіе	5	4	9	2 „ —	1	80
40	72	передѣлка	4	6	10	5 „ —	5	—
42	76	отдѣлка	2	3	5	3 „ —	1	50
					63	—	18 60	

Мастеръ: подпись

Табельщикъ: подпись

(СДѢЛЬНАЯ РАБОТА).

Сдѣльныя книжки рабочихъ.

№ 43. Ал. Михайловъ съ артелью.

Сверлильщикъ.

Мѣсяцъ. Число.	Выдано для приготова. и отдѣлки вещей.	Для заказа № Колличество.	Усл. плата. За штуку.	За весъ заказъ.	Мѣсяцъ. Число.	Приготовлено и отдѣ- лано вещей.	Для заказа № Колличество.	Усл. плата. За штуку.	За весъ заказъ.
	Просверлить дырь . . .	72	800	— 290		Просверлино дырь . . .	72	700	— 280
						Забраковано.	100	— 10	—

№ 44. Вас. Аксеновъ съ артелью.

Токарь.

	Обточить раз- ныя части по заказу .	75	—	— 164		Обточены раз- ныя части .	75	—	— 164
--	---	----	---	-------	--	------------------------------	----	---	-------

№ 45. Петръ Митюшинъ съ артелью.

Строгальщикъ.

	Обстрогать ча- сти по заказу .	75	—	— 288		Принята работа .	75	—	— 269
						Забраковано . .	—	—	— 19

№ 46. Ал. Сахаровъ съ артелью.

Слесарь.

	Нарѣзать трувь	76	—	— 240		Уплачено въ за- работокъ . .	76	—	— 240
						Заказъ не окон- ченъ			

СПИСОКЪ ПЛАТЫ РАБОЧИМЪ.

Списокъ платы рабо

чимъ за мѣс. 19 г.

№№ работ.	Имена и фамилиі.	П Р И Ч И		
		Д н и.	Поден.	Д н и.
Механич. отдѣленіе.				
43	Ал. Михайловъ съ артелью . . .			
44	Вас. Аксеновъ " . . .			
45	Пет. Митюшинъ " . . .			
46	Ал. Сахаровъ " . . .			
47	Вас. Федоровъ " . . .			
Литейное отдѣленіе.				
25	Ив. Васильевъ съ артелью . . .			
26	Пет. Фадѣевъ " . . .			
27	Сер. Семеновъ " . . .			
29	Ник. Никифоровъ " . . .			
30	Евг. Семинъ " . . .			
Модельное отдѣленіе.				
4	Ив. Федоровъ съ артелью			
15	Вас. Сергѣевъ "			
39	Петр. Дебринъ "			
2	Иванъ Дубининъ	10 ч.	2 —	
3	Ник. Ивановъ	8 "	2 80	
16	Никонъ Григорьевъ	5 "	50	
17	Семень Степановъ	7 "	1 40	
24	Илья Чураевъ	9 "	3 60	
38	Сергѣй Васильевъ	9 "	1 80	
40	Иванъ Карчагинъ	10 "	5 —	
42	Гавріиль Совковъ	5 "	1 50	
			18 60	
Рабочіе по двору.				
81	Михаиль Кузнецовъ	24 ч.	18 —	
82	Владимиръ Самаринъ	20 "	15 —	
83	Иванъ Никитинъ	25 "	18 75	
84	Николай Дмитриевъ	26 "	45 50	
85	Петръ Ермолаевъ	9 "	6 75	
86	Василій Кузьминъ	24 "	18 —	
87	Павель Прохоровъ	6 "	3 —	
			125	
Рабочіе по постройкѣ водопровода.				
141	Сергѣй Сергѣевъ	26 ч.	78 —	
142	Алексѣй Федоровъ	26 "	104 —	
143	Павель Семеновъ	25 "	62 50	
144	Карпъ Сидоровъ	26 "	45 50	
145	Сидоръ Карповъ	21 д. 2 1/2 ч.	85 —	
			375 —	

ТАЕТСЯ.		Удержи- вается.	Къ выдачѣ.	Росписка въ полученіи.
Сдѣльн.	В с е г о.			
280 —	280 —	—	—	280 —
164 —	164 —	—	—	164 —
269 —	269 —	—	—	269 —
240 —	240 —	—	—	240 —
161 —	161 —	—	—	161 —
1114 —	1114 —	—	—	1114 —
482 —	482 —	—	—	482 —
326 —	326 —	—	—	326 —
105 —	105 —	—	—	105 —
174 —	174 —	—	—	174 —
541 —	541 —	—	—	541 —
1628 —	1628 —	—	—	1628 —
60 —	60 —	—	—	60 —
74 —	74 —	—	—	74 —
56 —	56 —	—	—	56 —
—	2 —	—	—	2 —
—	2 80	—	—	2 80
—	50	—	—	50
—	1 40	—	—	1 40
—	3 60	—	—	3 60
—	1 80	—	—	1 80
—	5 —	—	—	5 —
—	1 50	—	—	1 50
190 —	208 60	—	—	208 60
—	18 —	—	—	18 —
—	15 —	—	—	15 —
—	18 75	—	—	18 75
—	45 50	—	—	45 50
—	6 75	—	—	6 75
—	18 —	—	—	18 —
—	3 —	—	—	3 —
—	125 —	—	—	125 —
—	78 —	—	—	78 —
—	104 —	—	—	104 —
—	62 50	—	—	62 50
—	45 50	—	—	45 50
—	85 —	—	—	85 —
—	375 —	—	—	375 —

СДАТОЧНЫЯ КВИТАЦІИ МАСТЕРСКИХЪ.

Отпускъ № 1
на складъ Матеріаловъ

..... 19 г.

Квитанція № 1

изъ Парового отдѣл. на складъ Матер.

..... 19 г.

Название вещей.	№№ заказовъ.	Родъ матеріаловъ.	Неотдѣланныя.		Отдѣланныя.		Название вещей.	№№ заказовъ.	Родъ матеріаловъ.	Неотдѣланныя.		Отдѣланныя.	
			Коллич.	Въ сь.	Коллич.	Въ сь.				Коллич.	Въ сь.	Коллич.	Въ сь.
Дрова елов.	—	—	6сж.	—	—	—	Дрова елов	—	—	6сж	—	—	—
Нефть . . .	—	—	—	240	—	—	Нефть . . .	—	—	—	240	—	—
Керосинъ .	—	—	—	2 20	—	—	Керосинъ .	—	—	—	2 20	—	—
Масло машин. . .	—	—	—	2 24	—	—	Масло машин. . .	—	—	—	2 24	—	—

Отпустилъ: подпись. Принялъ: подпись.

Отпускъ № 2
на складъ Готовыхъ издѣлій

..... 19 г.

Квитанція № 2

изъ Механ. отдѣл. на складъ Гот. издѣл.

..... 19 г.

Части трансмиссии . . .	72	Желѣзо . . .	—	371 07	—	350	Части трансмиссии . . .	72	Желѣзо . . .	—	371 07	—	350	
		Сталь . . .	—	—	—	—			Сталь . . .	—	—	—	—	—
		Чугунъ . . .	—	573 27	—	550			Чугунъ . . .	—	573 27	—	550	
		Разн. мат. . .	—	84	—	84			Разн. мат. . .	—	84	—	84	
Металлическая лѣстница.	75	Желѣзо . . .	—	271 10 ¹ / ₂	—	255	Металлическая лѣстница .	75	Желѣзо . . .	—	271 10 ¹ / ₂	—	255	
		Сталь . . .	—	—	—	—			Сталь . . .	—	—	—	—	
		Чугунъ . . .	—	521 13	—	500			Чугунъ . . .	—	521 13	—	500	
		Разн. мат. . .	—	75	—	75			Разн. мат. . .	—	75	—	75	

Отпустилъ: подпись. Принялъ: подпись.

Отпускъ № 3
на складъ Матеріаловъ

..... 19 г.

Отпускъ № 3

изъ Механич. отдѣл. на склад. Матер.

..... 19 г.

Мѣднаястр.	—	—	—	3	—	—	Мѣднаястр.	—	—	—	3	—	—
Мѣдь томп.	—	—	—	12	—	—	Мѣдь томп.	—	—	—	12	—	—
Баббитъ . . .	—	—	—	6	—	—	Баббитъ . . .	—	—	—	6	—	—
Сталь мостков. . .	—	—	—	1 20	—	—	Сталь мостков. . .	—	—	—	1 20	—	—
Желѣзо ф2 ¹ / ₈ " . . .	—	—	—	9 02 ¹ / ₂	—	—	Желѣзо ф2 ¹ / ₈ " . . .	—	—	—	9 02 ¹ / ₂	—	—
Чугун.ломъ	—	—	—	30	—	—	Чугун.ломъ	—	—	—	30	—	—

Отпустилъ: подпись. Принялъ: подпись.

РАПОРТИЧКА ИЗЪ МОДЕЛЬНОГО ОТДѢЛЕНІЯ.

Репортичка № 1 изъ Модельнаго отдѣленія къ заказу № 63.

№№ заказа.	НАИМЕНОВАНИЕ.	Употреблено матеріала.		
		Количество	Ц ѣ н а.	С у м м а.
63	Досокъ	72 ² / ₃ шт.	1 р. 50 к.	109 —

Мастеръ: подпись

Репортичка № 62 изъ Модельнаго отдѣленія къ заказу № 69.

69	Досокъ	47 ¹ / ₃ шт.	1 р. 50 к.	71 —
----	------------------	------------------------------------	------------	------

Мастеръ: подпись

Репортичка № 3 изъ Модельнаго отдѣленія къ заказу № 72.

72	Досокъ	33 ¹ / ₃ шт.	1 р. 50 к.	50 —
----	------------------	------------------------------------	------------	------

Мастеръ: подпись

ЖУРНАЛЫ

ЛИТЕЙНАГО ОТДѢЛЕНІЯ.

Поступило **Журналь Литей**

Наименование.	Чугуна.		Сгорае-маго.	
Чугуна юзовскаго	2000	—	—	—
” лoма	1000	—	—	—
Коксѣ донецкій	—	—	650	—
<i>Итого .</i>	<u>3000</u>	<u>—</u>	<u>650</u>	<u>—</u>

наго отдѣленія № 1. Выпущено

№№ заказовъ.	Наименование.	Годнаго.	Брака и литника.	Угаръ.	Итого.	% отнош. угара.				
63	Чугун. колонны 600 штукъ .	2543	—	364	—	93	—	3000	—	3,5%
<i>Итого .</i>		<u>2543</u>	<u>—</u>	<u>364</u>	<u>—</u>	<u>93</u>	<u>—</u>	<u>3000</u>	<u>—</u>	

Поступило **Журналь Литей**

Остатокъ по журналу № 1	364	—	—	—
Чугуна петровскаго	1500	—	—	—
” лoма	1000	—	—	—
Коксѣ донецкій	—	—	500	—
<i>Итого .</i>	<u>2864</u>	<u>—</u>	<u>500</u>	<u>—</u>

наго отдѣленія № 2. Выпущено

69	Устои для желѣзно-дорожн. моста 35 шт.	2005	—	—	—	85	—	2864	—	3%
I, 61	Опоки 50 паръ	532	—	242	—	—	—	—	—	
<i>Итого .</i>		<u>2537</u>	<u>—</u>	<u>242</u>	<u>—</u>	<u>85</u>	<u>—</u>	<u>2864</u>	<u>—</u>	

Поступило **Журналь Литей**

Остатокъ по журналу № 2	242	—	—	—
Чугуна юзовскаго	1200	—	—	—
” петровскаго	900	—	—	—
” лoма	700	—	—	—
Коксѣ донецкій	—	—	550	—
<i>Итого .</i>	<u>3042</u>	<u>—</u>	<u>550</u>	<u>—</u>

наго отдѣленія № 3. Выпущено

72	Части трансмисси	584	—	—	—	—	—	—	—	3,5%
75	Части для металлической лѣстницы	541	—	78	—	102	—	2742	—	
76	Трубы	1437	—	—	—	—	—	—	—	
Сальдо матеріаловъ:										
	Чугуна юзовскаго	100	—	—	—	—	—	100	—	
	” петровскаго	75	—	—	—	—	—	75	—	
	” лoма	125	—	—	—	—	—	125	—	
<i>Итого .</i>		<u>2862</u>	<u>—</u>	<u>78</u>	<u>—</u>	<u>102</u>	<u>—</u>	<u>3042</u>	<u>—</u>	

ДОКУМЕНТЫ ПО ОТПРАВКѢ ТОВАРА.

Москва, 19..... 2.

Корешокъ № 1

Товариществу Ярославской
Мануфактуры.

Здѣсь.

	Колич.
Отправлено по зак. № 63:	
Чугуннаго литья . . .	2543 —
(подробное наименованіе)	

ТОВАРИЩ. МЕХ. ЗАВОДА „ВУЛКАНЪ“.

Москва, 19..... 2.

Квитанція № 1

О Т Ъ

Товарищества Механическаго завода „Вулканъ“ Товариществу Ярославской Мануфактуры.

Здѣсь.

	Колич.	Цѣна.	Сумма.
Отправлено по зак. № 63:			
Чугуннаго литья . . .	2543 —	$\frac{2}{100}$	5086 —
(подробное наименованіе).			

Отпустиль: подпись Приняль: подпись

ТОВАРИЩ. МЕХ. ЗАВОДА „ВУЛКАНЪ“.

Москва, 19..... 2.

Накладная № 1

О Т Ъ

Т-ва Механич. зав. „Вулканъ“ Товариществу Ярославской Мануфактуры.

Здѣсь.

	Колич.
Отправлено Вамъ:	
Чугуннаго литья . . .	2543 —
(подробное наименованіе)	

Отпустиль: подпись

ВЪДОМОСТЬ

О ДВИЖЕНИИ ИНВЕНТАРЯ

за..... мѣс. 19..... г.

ВЪ МЕХАНИЧЕСКОЙ МАСТЕРСКОЙ.

ВЪДОМОСТЬ

О ДВИЖЕНІИ ИНВЕНТАРЯ

за.....мѣс. 19.....г.

ВЪ ЛИТЕЙНОЙ МАСТЕРСКОЙ.

Вновь поступило

Со счета.	Откуда и что именно.	Количество.	Въсь.		Цѣна.	Сумма	
			пуд.	ф.		руб.	к.
Лит. отд.	Опокъ чугуныхъ	50 пар	532	—	1/30	691	60
Доб. и Крд.	Отъ О-ва Шукертъ: Электрическій моторъ въ 40 силъ	1	—	—		980	—
						1671	60

Мастеръ: подпись

Выбыло

По квитанции №	Куда и что именно.	Количество.	Въсь.		Цѣна.	Сумма.	
			руб.	ф.		руб.	к.
	Приведенъ въ полную негодность во время пожара электрическій подъемный кранъ						7900 —
	Собрано отъ него желѣзнаго и чугунаго лома		450	—			
							7900 —

Мастеръ: подпись

5.

ОБРАЗЕЦЪ МѢСЯЧНОЙ ОТЧЕТНОСТИ по ПРОИЗВОДСТВУ.

№ 1 Отчетъ Модельнаго отдѣленія.

„ 2 „ Литейнаго „

„ 3 „ Механическаго „

„ 4 Учетъ заказовъ.

ОТЧЕТЪ

МОДЕЛЬНОГО ОТДѢЛЕНІЯ.

Отчетъ Модель

Поступило

Отнесено

Со счетовъ.	Материалами, деньгами и разными расходами.	Суммы частныя.		Суммы общія.		На заказы за №№	Заказчикъ.
		Руб.	К.	Руб.	К.		
	Материалы:					63	На счетъ Лит. отд.
Со сч. Матер.	Лѣса 200 ш.			300		75	" " " "
	Плата рабоч.					76	" " " "
Со сч. Зар. пл	Причитается рабочимъ:					72	" Склада Гот. изд.
	сдѣльно		190			69	" " Моделей.
	поденно		18 60	208	60		
	Разные расходы.						Остатокъ
							На счетъ материал.
Со сч. Матер.	Гвозди желѣзн. 5 —	17	50				" " "
	Проволока „ 4 —	12	—				
	Лакъ 5 —	50	—				
	Шурупы 10 гр.	5	50				
	Кисти 10 ш.	2	—				
	Олифа 4 —	32	—	119	—		
Со сч. Амортизации.	Погашеніе		71	—			
Со сч. Мех. от.	Ремонтъ		129	—			
Сосч. Деб. и Кр.	Разница въ цѣнѣ возвращ. издѣлій		124				
Со сч. жал. сл.	Причитается		125				
Сосч. пар. отд.	Паровая сила, электр. освѣщеніе и отопл.		90	—	658		
	Итого.				1166 60		

наго Отдѣленія.

мѣс. 19 г.

Название издѣлій и частей.	Материалами и издѣліями.		Плата рабочимъ.		Разные расходы.		ИТОГО.		
	Количество.	На сумму.	Руб.	К.	Руб.	К.	Руб.	К.	
									Руб.
.....	72 ² / ₃ шт.	109	—	64	80	201	93	375	73
.....	—	—	—	1	80	5	61	7	41
.....	—	—	—	1	50	4	66	6	16
.....	33 ¹ / ₃ шт.	50	—	61	—	190	09	301	09
.....	47 ¹ / ₃ шт.	71	—	79	50	247	71	398	21
Материала.									
Лѣса 46 ² / ₃ шт.	—	—	70	—	—	—	—	70	—
Олифа 1 пд	—	—	—	—	—	—	8	8	—
Итого.			300	—	208	60	658	—	1166 60

ОТЧЕТЪ ЛИТЕЙНАГО ОТДѢЛЕНІЯ.

ОТЧЕТЪ ЛИТЕЙ

Поступило.

Отнесено

Со счетовъ.	Материалами, деньгами, сгораемыми и разными расходами.	Суммы частныя.		Суммы общія.		На заказы за №№	Заказчикъ
		Р.	К.	Р.	К.		
	Материалы:						
Со сч. Матер.	Чугуна юзовскаго	3200	— 2400	—	—	63	
	„ петровскаго	2400	— 1728	—	—	69	
	„ лома	2700	— 1404	5532	— 5532	I, 61	
		8300	—				
	Модели:						
Со сч. Мод. отд.	Изготовлено въ с/м по отчету Модельн. отд.				389 30	72	
						75	
						76	
	Сгораемое:						
Со сч. Матер.	Кокса донецкаго	1700	— 510	—	—		
	Дровъ еловыхъ	5 с.	— 35	—	—		
	Угля древеснаго	65 к.	— 52	—	—		
	Керосина	15	— 18	—	615		
	Плата рабочимъ:						
Со сч. Зар. пл.	Причитается рабочимъ сдѣльно				1628		
	Разные расходы:						
Со сч. Матер.	Графита	15	— 120	—	—		
	Олифа	2	— 16	—	—		
	Гвоздей провол.	40	— 140	—	—		
	Цинка	1	— 4	—	—		
	Олова	1	— 24	—	—		
	Земли	2000	— 40	—	—		
	Глины бѣлой	500	— 250	—	—		
	Песку	3000	— 60 75	—	—		
	Глины красной	240 в.	— 120	—	—		
	Минер. масла	1	— 4	—	778 75		
Со сч. Мех. отд.	Ремонтъ				104		
Со сч. Деб. и Кр.	Разница цѣны возвращ. литья отъ Т-ва Яросл М-ры				124		
Со сч. Амортиз.	Погашеніе				96		
Со сч. Жал. сл.	Причитается мастеру и таб				250		
Со сч. Пар. отд.	Относ. 25% пар. силы.				225	1577 75	
	Итого.					9742 05	

НАГО ОТДѢЛЕНІЯ.

мѣс. 19 г.

Наименованіе издѣлій.	МАТЕРІАЛЫ.				Сгораемаго		Моделей.		Пл. раб.		Разн. расх.		ИТОГО.	
	ВЪСЬ.		СУММА.		Р.	К.	Р.	К.	Р.	К.	Р.	К.	Р.	К.
	Р.	К.	Р.	К.										
600 колѣннъ	2543	— 1784	93	201	66	129	44	531	66	458	25	3105	94	
35 устоевъ лѣст.	2005	— 1387	26	159	—	102	05	427	07	361	30	2436	68	
50 опокъ	532	— 368	09	42	89	27	08	113	32	95	87	647	25	
Части трансм	584	— 409	83	46	31	29	73	123	40	105	24	714	51	
„ лѣстницы	541	— 374	32	43	10	27	54	115	24	97	49	657	69	
Трубы водопров.	1437	— 973	01	113	24	73	46	317	31	259	60	1736	62	
	7642	— 5297	44	606	20	389	30	1628	—	1377	75	9298	69	
Угарь 3 1/2 %	280	—	—	—	—	—	—	—	—	—	—	—	—	
Заготовочная стоимость:														
На 1 пудъ литья	—	—	69,19	—	07,93	—	05,09	—	21,3	—	18,02	—	1,21	26
Остатокъ матеріаловъ.														
Чугуна юзовскаго	100	— 75	—	—	—	—	—	—	—	—	—	—	—	
„ петровскаго	75	— 54	—	—	—	—	—	—	—	—	—	—	—	
„ лома	125	— 65	—	—	—	—	—	—	—	—	—	—	—	
Литника	78	— 40	56	—	—	—	—	—	—	—	—	—	234	56
Глины бѣлой	240 в.	—	—	—	—	—	—	—	—	—	200	—	200	—
Угля древеснаго	5 к.	—	—	—	4	—	—	—	—	—	—	—	—	
Керосина	4	—	—	—	4	80	—	—	—	—	—	—	8	80
Итого .	8300	— 5532	—	615	—	389	30	1628	—	1577	75	9742	05	

ОТЧЕТЪ

МЕХАНИЧЕСКАГО ОТДѢЛЕНІЯ.

ОТЧЕТЪ МЕХАНИ

Поступило

Отнесено

Со счетовъ.	Материалами, деньгами и разными расходами.	СУММЫ		Из заказы за №№	Заказчикъ.
		частныя.	общія.		
		Руб. К.	Руб. К.		
	Материалы.			72	Акционер- ное обще- ство „Г.Листъ“.
Со сч. Матер.	Желѣзо ф 1/8"	620 —	992 —		
	Стали московск.	33 —	132 —		
	Мѣди томпак.	25 —	400 —		
	Заклепокъ	56 —	280 —		
	Баббита	26 —	208 —		
	Болтовъ 1/4"	40 —	160 —		
	Гаекъ	10 —	48 —		
	Шайбъ	15 —	90 —		
	Шуруповъ 50 гр	2 —	27 50	75	Товарище- ство Мо- сковской М-ры.
	Свинца	6 —	22 80		
			2360 30		
Со сч. Лит. отд.	Литья пр. чугуна по зак 72 а 1/80	584 —	934 40		
	" 75 " 1/80	541 —	865 60		
	" 76 " 1/80	1437 —	2586 60		
		3395 —	4386 60		6746 90
	Плата рабочимъ.				
Со сч. Зараб. пл.	Причитается рабочимъ за 1 м. сдѣльно				1114 —
	Разные расходы.				
Со сч. Матер. . .	Масла машин.	3 —	12 —		Сальдо На счетъ Матер.
Со сч. Жал. сл. .	Жалованіе мастеру и табельщикамъ		350 —	76	Неок. зак. № 76.
Со сч. Пар. отд. .	Паровая сила и электр освѣщеніе		495 —		Угаръ.
			857 —		
			8717 90		

ЧЕСКАГО ОТДѢЛЕНІЯ.

мѣс. 19 г.

Названіе издѣ- лій и частей.	Материалами и издѣліями.				Плата рабочимъ	Разные расходы.	ИТОГО.	
	В Ъ С Ъ.		НА СУММУ.					
	Черный.	Чистый	Рубли.	Коп.				
Желѣзо ф 2 1/8"	360 22	340 —	578 —	—				
Стали московск.	10 25	10 —	42 —	—				
Болтовъ 1/4	40 —	40 —	160 —	—				
Гаекъ	10 —	10 —	48 —	—				
Шайбъ	15 —	15 —	90 —	—	280 —	216 41	2573	21
Мѣди томпаков.	8 —	8 —	156 80	—				
Баббита	4 —	4 —	32 —	—				
Заклепокъ 2" X 1/4"	7 —	7 —	35 —	—				
Литья пр. чугуна	573 27	550 —	935 —	—				
Желѣза ф 2 1/8"	250 —	235 —	399 50	—				
Свинца	6 —	6 —	22 80	—				
Мѣди томпаковой	2 —	2 —	39 20	—				
Стали московской.	21 10 1/2	20 —	84 —	—	433 —	334 66	2563	66
Баббита	16 —	16 —	128 —	—				
Шурупы 50 гр	2 пд. 50 гр.	2 —	27 50	—				
Заклепки	49 —	49 —	245 —	—				
Литье пр. чугуна	521 13	500 —	850 —	—				
	1896 17 1/2	1814 —	3872 80	713 —	551 07	5136	87	
	Ремонтъ.							
Модельн. отд.			56 —	—	40 —	33 —	129	—
Литейн. отд.			56 —	—	28 —	20 —	104	—
	Остатокъ матеріала.							
Стружка мѣдная	3 —	3 —	12 —	—				
Мѣдь томпаковая	12 —	12 —	192 —	—				
Баббита	6 —	6 —	48 —	—				
Сталь московская	1 20	1 20	6 —	—				
Желѣзо ф 1/8"	9 02 1/2	9 02 1/2	14 50	—				
Чугунный ломъ	30 —	30 —	15 —	—			287	50
Моск. Гор. Управъ.	1437 —	1437 —	2474 60	333 —	252 93	3060	53	
Въ желѣзѣ и стали	5,7%	37 17 1/2						
„ литьѣ	14,11%	45 —						
	3395 —	3395 —	6746 90	1114 —	857 —	8717	90	

ОБРАЗЕЦЪ УЧЕТА ОТДѢЛЬНЫХЪ ЗАКАЗОВЪ.

Заказъ

Т-ву Московской М-ры на Метал

Поступилъ: 7 января 1914 г.

Оконченъ: 31 января

Мѣсяцъ.	Число.	НАИМЕНОВАНИЕ.	Модельное отдѣленіе.					
			МАТЕРІАЛЫ.				ИТОГО.	
			П.	Ф.	Р.	К.		
		I. По отчету Модельн. отд.				180	5 61	7 41
		II. По отчету Литейн. отд.						
		Части металлическ. лѣстницы						
		III. По отчету Механич. отд.						
		Желѣза ф. 2 1/8"						
		Свинца						
		Мѣди томпаковой						
		Стали московской						
		Баббита						
		Шуруповъ 50 гр.						
		Заклепокъ						
		<i>Итого руб. . .</i>				180	5 61	7 41
		Отпущено заказчику по цѣнѣ за пудъ 4 руб. 50 коп. (830 × 450) 3735 руб. . . .						

№ 75.

лическую лѣстницу по чертежу.

1914 г.

Отправленъ 3 февраля 1914 г.

Литейное отдѣленіе.					Механическое отдѣленіе и сборочное					ИТОГО				
МАТЕРІАЛЫ.				ИТОГО.	МАТЕРІАЛЫ.				ИТОГО.					
П.	Ф.	Р.	К.		П.	Ф.	Р.	К.						
541	—	374	32	115 24	140 59	630 15	500	—	—	—	—	—	630 15	
							235	—	399 50					
							6	—	22 80					
							2	—	39 20					
							20	—	84	433	—	334 66	1713 66	
							16	—	128					
							2	—	27 50					
							49	—	245					
541	—	374	32	115 24	140 59	630 15	830	—	946	433	—	334 66	1713 66	2351 22

ОБРАЗЕЦЪ ГОДОВОГО ОТЧЕТА.

№ 1. Отчетъ по производству.

„ 2. „Главный баланс“ и „Счетъ Прибыли и Убытка“.

„ 3. Выборка изъ „Ресконтро“.

„ 4. Счетъ Склада Готовыхъ издѣлій.

„ 5. „ „ Матеріаловъ.

„ 6. Вѣдомость оборотовъ по продажѣ.

Отчет по производству.

Отчет по про

ИЗВОДСТВУ.

НА И М Е Н О В А Н И Е.	Литейное отдѣленіе.	
	Количество.	Сумма.
ПРИХОДЪ.		
МАТЕРІАЛЫ:		
Чугунъ разный	8300 —	5532 —
Литье прост. чугуна		
Жельзо ф. 2 1/8"		
Мѣдь томпаковая		
Сталь московская		
Разные матеріалы		
ПЛАТА РАБОЧИМЪ:		
Уплачено рабочимъ		1628 —
РАЗНЫЕ РАСХОДЫ:		
Амортизація		96 —
Ремонтъ		104 —
Жалованіе служащимъ		250 —
Паровая сила и электрическое освѣщеніе		225 —
Разные расходы		778 75
Разница въ цѣнѣ бракованныхъ издѣлій		124 —
Сгораемое		615 —
Модели		389 30
	8300 —	9742 05
Разница между смѣтными и дѣйствительными цѣнами		3965 91
ВЫПУСКЪ.		
Выпущено издѣлій	7642 —	13264 60
Неоконченные заказы		
Остатокъ матеріаловъ	378 —	443 36
Угаръ	280 —	
	8300 —	13707 96

Механическое отдѣленіе.		И Т О Г О.	
Количество.	Сумма.	Количество.	Сумма.
		8300 —	5532 —
2562 —	4386 60	2562 —	4386 60
620 —	992 —	620 —	992 —
25 —	400 —	25 —	400 —
33 —	132 —	33 —	132 —
155 —	836 30	155 —	836 30
	1114 —		2742 —
			96 —
			104 —
	350 —		600 —
	495 —		720 —
	12 —		790 75
			124 —
			615 —
			389 30
3395 —	8717 90	11695 —	18459 95
	395 83		4361 74
1814 —	5532 70	9456 —	18797 30
1437 —	3060 53	1437 —	3060 53
61 22 1/2	287 50	439 22 1/2	730 86
82 17 1/2		362 17 1/2	
3395 —	8880 73	11695 —	22588 69

ОТЧЕТНОСТЬ

Товарищества Московского Механического завода „ВУЛКАНЪ“.

ОТЧЕТ Товарищества Московского Ме

НАИМЕНОВАНИЕ СЧЕТОВЪ.	Состояніе счетовъ	
	ДЕБЕТЪ.	
Счетъ Баланса	1544329	65
” Недвижимаго имущества	287017	—
” Постройки водопровода	1367	—
” Движимаго имущества	219721	55
” Жалованія служащихъ	1915	—
” Кассы	40128	—
” Текущаго счета	181862	81
” Заработной платы	3453	60
” Сберег. Кассы Госуд. Банка	703	—
” Пожарныхъ убытковъ	10258	—
” Склада Гот. издѣлій	38660	19
” Пособій постр. рабочими	650	—
” Матеріаловъ	67782	01
” Склада Моделей	5878	21
” Судебныхъ взысканій	10	—
” Дебитор. и Кредит.	83128	70
” Основнаго капитала	—	—
” Неоконченныхъ заказовъ	3060	53
” Оборотнаго капитала	—	—
” Продажи	19488	69
” Штрафнаго капитала	25	—
” Неотправленныхъ заказовъ	2531	50
” Амортизаціи	—	—
” Прибыли и убытка	1690	—
” Парового отдѣленія	1013	—
” Модельнаго ”	1166	60
” Литейнаго ”	9742	05
” Механическ. ”	8717	90
” Общихъ расходовъ потерь	12683	—
” Разницы цѣнъ и потерь	247	96
” Процентовъ	—	—
” Налоговъ	—	—
” Чистой прибыли	—	—
” Запаснаго капитала	—	—
” Вознаград. директор.	—	—
” ” служащихъ	—	—
” Дивиденда	—	—
<i>Рублей.</i>	2547230	95

НОСТЬ ханическаго завода „ВУЛКАНЪ“.

въ теченіе года.	Счетъ Прибыли и Убытка.				Заключительный балансъ.				
	КРЕДИТЪ.	КРЕДИТЪ.	ДЕБЕТЪ.	ДЕБЕТЪ.	ДЕБЕТЪ	КРЕДИТЪ.	ДЕБЕТЪ	КРЕДИТЪ.	
1544329	65	—	—	—	—	—	—	—	
—	—	—	—	—	287017	—	—	—	
1367	—	—	—	—	—	—	—	—	
9900	—	—	—	—	209821	55	—	—	
1915	—	—	—	—	—	—	—	—	
20128	60	—	—	—	19999	40	—	—	
45000	—	—	—	—	136862	81	—	—	
3453	60	—	—	—	—	—	—	—	
25	—	—	—	—	678	—	—	—	
10258	—	—	—	—	—	—	—	—	
22020	19	—	—	—	16640	—	—	—	
650	—	—	—	—	—	—	—	—	
12345	01	—	—	—	55437	—	—	—	
—	—	—	—	—	5878	21	—	—	
10	—	—	—	—	—	—	—	—	
63764	75	—	—	—	20573	70	1209	75	
400000	—	—	—	—	—	—	400000	—	
—	—	—	—	—	3060	53	—	—	
358179	95	—	—	—	—	—	358179	95	
20878	70	1390	01	—	—	—	—	—	
703	—	—	—	—	—	—	678	—	
—	—	—	—	—	2531	50	—	—	
4317	—	—	—	403	—	—	4720	—	
—	—	6798	—	8488	—	—	—	—	
1013	—	—	—	—	—	—	—	—	
1166	60	—	—	—	—	—	—	—	
13707	96	3965	91	—	—	—	—	—	
9113	73	395	83	—	—	—	—	—	
—	—	—	—	—	—	—	—	—	
1560	40	1312	44	—	—	—	—	—	
1423	81	1423	81	—	—	—	—	—	
—	—	—	—	315	—	—	315	—	
—	—	3800	—	3800	—	—	—	—	
—	—	—	—	190	—	—	190	—	
—	—	—	—	760	—	—	760	—	
—	—	—	—	380	—	—	380	—	
—	—	—	—	2067	—	—	2067	—	
2547230	95	19086	—	19086	—	768499	70	768499	70

ВЫПИСКА ИЗЪ „РЕСКОНТРО“.

Списокъ Дебиторовъ.

Состоить за разными лицами:

Т-во Ярославской М-ры.	4126	—		
Управленіе Сибирской ж. д.	2606	50		
Акц. О-во „Густавъ Листъ“.	4386	20		
Московская Городская Управа.	8800	—		
Стр. О-во „Россія“.	650	—		
Л. Дугинъ	5	—	20573	70

Рублей.

20573 70

Списокъ Кредиторовъ.

Состоимъ должны разнымъ лицамъ:

Т-во К. Бешъ	300	—		
Т-во Л. Готье	120	—		
Бр. Линдеманъ.	410	—		
Новороссійское О-во	118	75		
Полтевъ.	40	—		
Сорокинъ	7	—		
А. Бари	100	—		
О-во Шукертъ	80	—		
Э. Тильмансъ	34	—	1209	75

Рублей.

1209 75

ОТЧЕТЪ

по складу готовыхъ издѣлій.

	Остатокъ къ началу года.		Поступило.			
Запасныя части на скл. Гл. издѣлій.						
Колосниковъ	4300	8640	—	—	—	—
Подшипники	200 шт.	10000	—	—	—	—
Маховики.	4000	6000	—	—	—	—
Заказъ № 63.						
Т-ва Яросл. М-ры	—	—	2543	4577	40	
Заказъ № 69.						
Управл. Сиб. ж. дор.	—	—	2005	3609	—	
Заказъ № 62.						
Акц. О-во „Густавъ Листъ“ .	—	—	984	3302	29	
Заказъ № 75.						
Т-ва Моск. М-ры	—	—	830	2531	50	
<i>Итого . . .</i>	—	<u>24640</u>	—	<u>14020</u>	<u>19</u>	

	Итого.		Отправлено.		Не отправл. заказы.		С а л ь д о.	
	4300	8640	4000	8000	—	—	300	640
	200 шт.	10000	—	—	—	—	200	10000
	4000	6000	—	—	—	—	4000	6000
	2543	4577 40	2543	4577 40	—	—	—	—
	2005	3609	2005	3609	—	—	—	—
	984	3302 29	984	3302 29	—	—	—	—
	830	2531 50	—	—	830	1531 50	—	—
	—	38660 19	—	19488 69	—	2531 50	—	<u>16640</u>

ОТЧЕТЪ

ПО ПРОВѢРКЪ МАТЕРІАЛОВЪ.

Уставъ торговый.

О купеческихъ (конторскихъ) книгахъ.

669. Лица, торговыми дѣлами занимающіяся, обязаны имѣть и содержать въ надлежащемъ порядкѣ свое счетоводство, согласно роду торговли, которая вообще можетъ быть раздѣлена на три разряда: оптовую, розничную и мелочную.

Форма и названіе торговыхъ книгъ не могутъ быть примѣняемы со всей строгостью къ предпріятію промышленному, но не торговому исключительно (74/618 *).

Веденіе торговыхъ книгъ обязательно и для лицъ, занимающихся извознымъ промысломъ (77/2114).

Отъ обязанности вести торговые книги не освобождаются и аптеки (86/59).

670. Къ первому разряду принадлежатъ: банкиры, оптовые negociанты и вообще всѣ производящіе заграничную торговлю и комиссіонныя дѣла. Они должны содержать слѣдующія книги: 1) мемориаль или журналъ для ежедневной записки всѣхъ дѣлъ и всего торговаго производства; 2) кассовую книгу, въ коей вписывается подробно каждая статья пріема и выдачи денегъ. Она должна быть ежемѣсячно заключаема съ подведеніемъ остатка къ первому числу наступающаго мѣсяца; 3) гроссъ-бухъ или главную книгу, открывающую отдѣльные счета по всѣмъ оборотамъ торговли, какъ-то: счетъ собственнаго капитала и имущества недвижимаго и движимаго, счета должниковъ и заимодавцевъ, счетъ товаровъ, счетъ кассы, торговыхъ расходовъ, домашнихъ расходовъ, прибыли, убытка и проч. Гроссъ-бухъ долженъ быть веденъ такимъ образомъ, чтобы изъ онаго можно было составить полный и ясный балансъ и видѣть состояніе дѣлъ; 4) книгу для копій со всѣхъ своихъ отходящихъ торговыхъ писемъ, кои вписываются буквально; 5) товарную книгу для записи всѣхъ купленныхъ, полученныхъ, проданныхъ и отправленныхъ товаровъ съ означеніемъ цѣнъ оныхъ; 6) книгу расчетную (сontocourant или riscalco) для открытія текущихъ счетовъ каждому должнику и заимодавцу; 7) книгу для записки исходящихъ счетовъ на проданные товары; 8) фактурную для записки счетовъ или фактуръ на отправленные товары.

Начисленіе сложныхъ процентовъ на суммы, переносимыя по текущему счету изъ одного года въ другой, является вполне правомѣрнымъ (80/1261).

Составленный одною стороною текущій счетъ и представленный другому контрагенту не можетъ до полученія одобренія отъ послѣдняго имѣть для него обязательнаго значенія (70/1012, 76/215).

Никакая отдѣльная статья конкурента не можетъ составлять предмета самостоятельнаго иска, послѣдній можетъ лишь вытекать изъ расчета по общему текущему счету (78/1824).

671. Розничнымъ торговцамъ, составляющимъ второй разрядъ, назначаются, по установленнымъ формамъ, слѣдующія книги: 1) товарная, для записки всѣхъ получаемыхъ и продаваемыхъ товаровъ, съ цѣнами и кѣндіціями оныхъ, означая мелочныя статьи итогомъ; 2) кассовая

*) Эти цифры означаютъ годъ и номеръ разъясненія Правит. Сената по поводу данной статьи закона.

о приходѣ и расходѣ денегъ. Въ оной можно записывать ежедневную выручку денегъ одною статьею, или общимъ итогомъ, а расходъ весь въ подробности; сія книга должна быть ежемѣсячно заключаема съ подведеніемъ остатка къ первому числу наступающаго мѣсяца; 3) расчетная книга, для подробнаго означенія: когда, сколько и за что долженъ самъ и кому, кто ему долженъ, съ означеніемъ сроковъ и отмѣткою сдѣланныхъ или полученныхъ уплатъ; 4) документная, для подробной записки векселей, заемныхъ писемъ, расписокъ, банковыхъ билетовъ, акцій, контрактовъ, договоровъ и тому подобныхъ документовъ, съ отмѣткою противъ каждаго: когда по онымъ получено удовлетвореніе или куда оный выбылъ, какъ равно и тѣхъ векселей и документовъ, которые самимъ даны и за что именно.

672. Къ третьему разряду принадлежатъ: мелочные торговцы, а равно мѣщане и ремесленники, производящіе своими издѣліями торговлю, кромѣ работающихъ единственно по заказамъ. Они должны имѣть, по установленнымъ формамъ, три книги: 1) кассовую, для записки на приходъ ежедневной выручки денегъ общими итогами, а расходъ, какъ на платежъ за купленные товары и матеріалы, такъ и на домашнія и всѣ прочія издержки, въ подробности; сія книга должна быть ежемѣсячно заключаема съ подведеніемъ остатка къ первому числу наступающаго мѣсяца; 2) товарную, для записки всѣхъ полученныхъ товаровъ съ цѣнами и кондиціями оныхъ, означая мелочныя статьи итогомъ; 3) расчетную, для означенія долговъ и счетовъ самимъ и ему должныхъ.

Примѣчаніе. Мелочные торговцы, продающіе съ лотковъ, ларей и столовъ также въ развозъ или разность, не обязываются веденіемъ книгъ, въ сей статьѣ означенныхъ.

673. Содержаніе и веденіе вышеозначенныхъ книгъ, сообразно разрядамъ производимой торговли, поставляется въ непремѣнную обязанность, но притомъ не возбраняется каждому имѣть сверхъ оныхъ и другія вспомогательныя книги, кто какія признаетъ для себя удобными, а потому торговцы второго и третьяго разрядовъ могутъ имѣть нѣкоторыя книги и изъ предначертанныхъ для высшаго разряда. Сверхъ того, они должны непремѣнно сохранять въ цѣлости и черновую ежедневную свою книгу, въ которую, по существующему порядку, каждый торгующій первоначально вписываетъ свое производство и изъ оной разноситъ статьи и въ прочія книги. Сія черновая ежедневная книга, не подчиняясь порядку и исправности, предписаннымъ въ статьѣ 675, тѣмъ же менѣе при самомъ началѣ перенумеровывается по листамъ.

Одно то обстоятельство, что книги представлены стороною въ Судъ не въ полномъ комплектѣ, само по себѣ не даетъ основанія отвергать доказательную силу за представленными книгами, если таковыя заключаютъ въ себѣ достаточно данныхъ для признанія ихъ веденными правильно (80/275).

Такъ какъ и мелочнымъ торговцамъ поставляется въ обязанность веденіе нѣкоторыхъ книгъ по установленной формѣ, то судъ въ правѣ не признавать книги доказательствомъ въ пользу мелочного торговца, ее представившаго, если книга будетъ найдена непрошнурованной, ненумерованной, и вообще веденной неисправно (67/497).

674. Каждый можетъ вести книги свои на томъ языкѣ, на которомъ заблагоразсудитъ, за исключеніемъ евреевъ, относительно которыхъ соблюдаются правила, изложенныя въ Законахъ о Состояніяхъ.

Веденныя на еврейскомъ языкѣ торговыя книги, безъ надлежащаго перевода, не могутъ имѣть доказательной силы (82/3).

675. Книги должны быть ведены исправно и въ надлежащемъ порядкѣ, безъ переправокъ, подчистокъ, вымарыванья и приписокъ между строками и въ пробѣлахъ между статьями. Страницы каждой книги должны быть при самомъ началѣ всѣ перенумерованы.

Существованіе пробѣловъ между статьями и непронумерованныхъ до самаго конца листовъ не отнимаетъ у торговыхъ книгъ ихъ доказательной силы, если въ пробѣлахъ и на пронумерованныхъ листахъ не сдѣлано никакихъ добавленій и приписокъ (83/2637).

Если подчистки знаковъ, коими отмѣчается въ торговыхъ книгахъ время принятія и отпуска товара, не нарушаетъ общей согласованности книгъ и не измѣняетъ ихъ содержанія, то нѣтъ основанія къ признанію книгъ не имѣющими доказательной силы (74/196).

676. Въ случаѣ описки или ошибки въ книгѣ она не вымарывается, а поставляется въ скобкахъ; подъ статью же дѣлается оговорка для исправленія происшедшей описки или ошибки. Сіи правила относятся къ такимъ ошибкамъ, кои могутъ измѣнить смыслъ, названіе товара, цѣны и суммы, но не касаются маловажныхъ описокъ и исправленій слога.

677. Если таковая описка или ошибка не въ то же время замѣчена будетъ, и слѣдовательно подъ самую статью оговорена быть не можетъ то въ тотъ же день, когда она обнаружится, и непременно до заключенія баланса, записывается въ меморіалѣ или журналѣ особая объ ней статья, которая и разносится по прочимъ книгамъ и счетамъ. Тѣ же изъ торгующихъ второго и третьяго разрядовъ, кои не имѣютъ меморіала или журнала, дѣлаютъ оговорки объ ошибкахъ или опискахъ въ одной изъ своихъ книгъ.

678. Каждый торгующій, безъ изыатія, непременно долженъ повѣрять и считать себя по книгамъ своимъ ежегодно, или по крайней мѣрѣ каждые восемнадцать мѣсяцевъ, въ какое время года ему удобнѣе, и выводить балансъ, въ коемъ означать: собственный свой капиталъ и свое имущество недвижимое и движимое (*inventarium*), наличность денегъ и денежныхъ документовъ, наличность товаровъ, долги, ему и отъ него къ платежу слѣдующіе, долги спорные или сомнительные, расходъ на домашнія издержки и годовую прибыль и убытокъ.

679. Безнадежные долги, по коимъ не предполагается полученія платежа, не уничтожаются безгласно, доколѣ не послѣдовало по онымъ окончательнаго расчета или сдѣлки, а ставятся на счетъ убытка и записываются опять на приходъ какою-либо малозначащею суммою, напримеръ: вѣселя или долги N. N. на семь тысячъ пятьсотъ рублей серебромъ за одинъ рубль, дабы настоящая сумма всегда была въ виду.

680. Таковой балансъ вписывается, по каждому разряду торговли, въ подлежащую книгу (по второму и третьему разрядамъ на первыхъ листахъ расчетной книги), такъ что новая книга должна непременно начинаться означеніемъ настоящаго капитала и имущества и сальдами (остатками) прочихъ счетовъ предшествовавшаго года.

681. Вышеозначенныя книги, когда онѣ ведены въ надлежащемъ порядкѣ и исправности, согласно правиламъ, въ сей (I) главѣ постановленнымъ, могутъ служить, на основаніяхъ, указанныхъ въ Уставахъ Гражданскомъ и Торговаго Судопроизводства, удостовѣреніемъ и доказательствомъ при возникшихъ спорахъ, тяжбахъ и процессахъ какъ по торговлѣ, такъ и по прочимъ дѣламъ, до торгующихъ относящимся. Предъявленіе книгъ въ судъ, для такового удостовѣренія и доказательства, отдается на полную волю хозяина. Только въ случаяхъ спора о наслѣдствѣ или по торговому товариществу, составленному на основаніи статей 59—76, ежели которая-либо сторона, при неимѣніи другихъ доказательствъ, сошлется на книги, то по опредѣленію суда должны быть предъявлены въ судъ или открыты отряженному имъ Члену или участковому Мировому Судѣ подлежащія статьи изъ книгъ, но притомъ хозяева не обязываются оставлять книги своихъ въ судѣ. Сверхъ сего, и за исключеніемъ случаевъ, означенныхъ въ статьѣ 682 сего Устава и въ статьѣ 368 Устава Уголовнаго Судопроизводства, никто и ни подъ какимъ предлогомъ не въ правѣ требовать, чтобы открыты

были купеческія книги, составляющія ненарушимую коммерческую тайну. Однако же судебныя установленія, за неимѣніемъ другихъ доказательствъ, могутъ основать свое рѣшеніе на книгахъ истца, ежели отвѣтчикъ не согласится опровергнуть ихъ своими книгами.

Примѣчаніе. Торговыя книги могутъ быть открываемы для просмотра съ соблюденіемъ правилъ, изложенныхъ въ Положеніи о Государственномъ Промысловомъ Налогѣ.

682. Только въ случаѣ упадка и несостоятельности, признанной по опредѣленію надлежащаго судебного мѣста, купеческія книги отбираются отъ несостоятельнаго и разсматриваются къмъ слѣдуетъ.

683. Дозволенные статьею 673 вспомогательныя книги, кто какія признаетъ удобными, имѣютъ также опредѣленную закономъ достовѣрность и силу, буде онѣ, по содержанію статей своихъ, въ точности согласны съ прочими, установленными въ сей (I) главѣ, книгами.

684. Торговый домъ, имѣющій кромѣ того еще конторы, которыя, по объявленнымъ циркулярамъ, производятъ отъ той же фирмы отдѣльныя коммерческія дѣла, поставляетъ въ обязанность симъ конторамъ, чтобы онѣ содержали особое счетоводство, согласно вышеозначеннымъ правиламъ; прочіе же конторы и приказчики, въ разныхъ мѣстахъ и городахъ находящіеся, могутъ содержать счетоводство по его усмотрѣнію, ибо за дѣйствія ихъ торговый домъ во всякое время непосредственно отвѣтствуетъ.

685. Обязанность имѣть и содержать въ надлежащемъ порядкѣ книги, выше сего по разрядамъ торговли предписанныя, распространяется на всѣхъ и каждаго изъ лицъ, занимающихся торговлею, а также на имѣющихъ фабричныя и мануфактурныя заведенія (ср. ст. 672 и прим.),

686. Кто изъ торгующихъ, будучи по закону обязанъ вести книги по роду его торговли необходимыя, не исполнитъ сей обязанности тотъ за сіе подвергается взысканіямъ на основаніи статьи 1173 Уложенія о Наказаніяхъ. Въ случаѣ несостоятельности такое лицо, если нѣтъ доказательства злого его притомъ умысла, признается несостоятельнымъ неосторожнымъ.

687. Если у кого изъ торгующихъ, обязанныхъ вести торговыя книги, оныя, бывъ истребованы судомъ, окажутся съ поправками, подчистками, помарками или приписками между строкъ и статей, безъ оговорокъ и вообще безъ соблюденія установленныхъ на то правилъ, или же книги его будутъ ведены не по предписанной для сего формѣ, тотъ, буде впрочемъ не откроется при томъ никакого злого умысла, подвергается взысканію на основаніи статьи 1174 Уложенія о Наказаніяхъ. Если, напротивъ, откроется какой-либо злой умыселъ, то сей торгующій, въ случаѣ несостоятельности, также безъ всякаго оправданія почитается банкротомъ злостнымъ.

688. Никакія оговорки въ неимѣніи и неведеніи книгъ, или въ томъ, что оказавшіеся въ нихъ беспорядки произошли отъ конторщиковъ или приказчиковъ, не могутъ быть приняты въ уваженіе.

689. Хозяинъ книгъ обязанъ сохранять ихъ непремѣнно въ цѣлости за всѣ предшествовавшіе годы и въ случаѣ несостоятельности долженъ предъявить книги свои, по крайней мѣрѣ, за послѣднія десять лѣтъ своей торговли.

690. Въ случаѣ покражи книгъ или истребленія ихъ пожаромъ, наводненіемъ или инымъ несчастнымъ случаемъ, хозяинъ книгъ, а въ его отсутствіе довѣренный или управляющій его, обязывается въ теченіе двухъ недѣль заявить о томъ для свѣдѣнія Коммерческому Суду, а гдѣ онаго нѣтъ, ближайшему мѣстному суду, подъ опасеніемъ денежнаго взысканія, опредѣленнаго въ статьѣ 1174 Уложенія о Наказаніяхъ.

691. Судъ, удостовѣрясь въ справедливости показанія выдаетъ въ томъ надлежащее свидѣтельство, которое впослѣдствіи ограждаетъ предъявившаго отъ отвѣтственности за несохраненіе книгъ.

ЭЛЕМЕНТАРНЫЙ ПРИМѢРЪ

изъ фабричнаго книговеденія.

Содержаніе:

Журналъ.

Главная.

Калькуляція.

Ж у р н а л ь

№ 1.

8 Разныхъ счетовъ.

Счету баланса.

Записываются активные остатки предыдущаго года.

Счетъ недвижимаго имущества.

Состоитъ согласно описи 200000 —

Счетъ движимаго имущества.

Состоитъ согласно описи. 80000 —

Счетъ кассы.

Состоитъ на лицо. 2000 —

Счетъ текущ. сч. и М. Т. Б.

Состоитъ на лицо 28000 —

Счетъ сберг. кассы Госуд. банка

Состоитъ на лицо. 200 —

Счетъ склада матеріаловъ.

Состоитъ на складъ согласно описи. . . 19800 —

Счетъ склада готовыхъ издѣлій.

Состоитъ на складъ согласно описи . . . 15000 —

Счетъ дебиторовъ.

Состоитъ въ долгахъ за разн. лицами по откр. счетамъ. 10000 —

355000 —

№ 2.

Счету баланса.

4 разнымъ счетамъ.

Счету кредиторовъ.

Состоитъ за нами долгъ по открытымъ счетамъ. 11500 —

Счету штрафного капитала.

Состоитъ на с/ч. 200 —

Транспортъ . . . 11700 — 355000 —

Ж у р н а л ь

<i>Транспортъ</i>	11700	355000
Счету амортизациі.		
Состоитъ на с/ч.	9800	
Счету капитала.		
Состоитъ на с/г.	330000	355000
№ 3.		
Счетъ матеріаловъ.		
2 счетамъ разнымъ.		
Счету кредиторовъ.		
Куплено матеріаловъ въ кредитъ у разн. л.	7000	
Счету кассы.		
Куплено матеріаловъ за наличн	3000	10000
№ 4.		
2 разныхъ счета.		
Счету матеріаловъ.		
Счетъ производства главнаго		
Отпущено въ литейное отдѣленіе:		
Чугуна разнаго 8000 пуд.	6900 р.	
Коксъ, дрова и пр. сгораемое.	2400 „	
Разные матеріалы	700 „	
Отпущено въ модельное отдѣл.	10000 р.	
Лѣсные матеріалы	1200 р.	
Разные матеріалы	800 „	
	<u>2000 р.</u>	
	12000	
Счетъ производства вспомоgetельн.		
Отпущено по требованіямъ для паровой и электр. станці	3000	15000
<i>Транспортъ</i>	—	735000

Ж у р н а л ь

<i>Транспортъ . . .</i>	—	—	735000	—
№ 5.				
Счетъ общихъ расходовъ.				
Счету матеріаловъ.				
Отпущено матеріаловъ для двора, конторы и проч.	—	—	2000	—
№ 6.				
Счетъ матеріаловъ.				
Счету ремонта.				
Отпущены матеріалы для ремонта	—	—	800	—
№ 7.				
Счетъ постройки казармъ для рабоч.				
Счету матеріаловъ.				
Отпущено для постройки матеріаловъ	—	—	6000	—
№ 8.				
Счетъ текущ. сч. въ М. Т. Б.				
Счету дебиторовъ.				
Получено въ покрытие долга отъ N. N. переводомъ на нашъ текущ. сч. въ М. Т. Б.	—	—	8000	—
№ 9.				
Счетъ кредиторовъ.				
Счету векселей выданныхъ.				
Выданы векселя въ покрытие нашихъ дол- говъ	—	—	21000	—
№ 10.				
Счетъ заработной платы.				
2 счетамъ разнымъ.				
Счету штрафного капитала.				
Зачисляется въ штрафъ съ рабочихъ согла- сно штрафного журнала отъ с/г.	20	—		—
<i>Транспортъ . . .</i>	20	—	772800	—

Ж у р н а л ь

<i>Транспортъ . . .</i>	20	172800.—
Счету судебныхъ взысканій.		
Зачисляются взысканія по исполнительнымъ листамъ сч. рабочихъ	30	50.—
№ 11.		
5 разныхъ счетовъ.		
Счету заработной платы.		
Причитается рабочимъ.		
Счетъ производства основн.		
Причитается рабочимъ въ модельномъ и литейномъ отд.	4600	
Счетъ производства вспомогат.		
Причитается рабоч. въ паровой и электр. станціи	300	
Счетъ общихъ расходовъ.		
Причитается рабочимъ въ складахъ и конторѣ	1200	
Счетъ ремонта.		
Причитается ремонтн. рабочимъ	700	
Счетъ постройки казармъ для раб.		
Причитается рабочимъ по постройкѣ . . .	2200	9000
№ 12.		
3 Разныхъ счета.		
Счету жалованья служащимъ.		
Причитается служащимъ.		
Счетъ производства основного.		
Причитается мастерамъ и табельщикамъ, въ модел. и лит. отд.	600	
Счетъ производства вспомогат.		
Причитается завѣд. паровой и электр. станціей	200	
<i>Транспортъ . . .</i>	800	781850.—

Ж у р н а л ь

<i>Транспортъ . . .</i>	800 —	781850 —
Счетъ общихъ расходовъ.		
Причитается служащимъ въ конторѣ и администраціи.	2200 —	3000 —
№ 13.		
2 разныхъ счета.		
Счету больничной кассы.		
Причитается вычету согласно закона 11 іюля 1812 г. съ рабочихъ и служащихъ.		
Счетъ заработной платы.		
Съ рабочихъ	200 —	
Счетъ жалованья служащихъ.		
Со служащихъ.	100 —	300 —
№ 14.		
Счетъ кассы.		
Счету текущ. сч. въ М. Т. Б.		
Взято чекомъ	— —	17000 —
№ 15.		
2 разныхъ счета.		
Счету кассы.		
Счетъ заработной платы.		
Уплачено рабочимъ.	8750 —	
Счетъ жалованья служащимъ.		
Уплачено	2900 —	11650 —
№ 16.		
2 разныхъ счета.		
Счету кассы.		
Счету больничной кассы.		
Внесено согласно закона 11 іюля 1912 г. въ больничную кассу	900 —	
<i>Транспортъ . . .</i>	900 —	813800 —

Ж у р н а л ь

<i>Транспортъ . .</i>	900	813800
Счетъ взносов въ Страховое Товарищество.		
Внесено согласно закона 11 июля 1912 г. и постановленія Страх. Товарищества.	1700	2600
№ 17.		
Счетъ пожарныхъ убытковъ.		
2 счетамъ разнымъ.		
Зачисляется убытокъ отъ пожара.		
Счету недвижимаго имущества.		
Зачисляется убыт. отъ недв. им.	3000	
Счету движимаго имущества.		
Зачисляется убыт. отъ дв. им.	2000	5000
№ 18.		
Счетъ кассы.		
Счету пожарныхъ убытковъ.		
Въ возмѣщеніе убытковъ получено отъ страх. о-ва		4000
№ 19.		
Счетъ постройки казармъ для рабочихъ.		
2 счетамъ разнымъ.		
Счету кассы.		
Произведено расходовъ наличными	2000	
Счету кредиторовъ.		
Долги подрядчикамъ по постройкѣ	4800	6800
<i>Транспортъ . .</i>	—	832200

Ж у р н а л ь

	<i>Транспортъ . . .</i>	—	—	832200 —
№ 20.				
Счетъ недвижимаго имущества.				
Счету постройки казармъ для раб.				
	Зачисляется стоимость всѣхъ расходовъ по постройкѣ казармъ для рабочихъ въ недвижимое имущество	—	—	15000 —
№ 21.				
2 разныхъ счета.				
Счету ремонта.				
Счетъ производства главнаго.				
	Зачисляется ремонтъ мастерскихъ	800	—	
Счетъ производства вспомогат.				
	Зачисляется ремонтъ паров. и эл. станц.	100	—	
Счетъ общихъ расходовъ.				
	Зачисляется ремонтъ складовъ и квартиръ служащихъ и конторщ.	600	—	1500 —
№ 22.				
2 разныхъ счета.				
Счету производства вспомогат.				
Счетъ производства главнаго.				
	Относ. на главн. произв. часть расх. по содерж. двигат. силы, освѣщ. и отопленія	2600	—	
Счетъ общихъ расходовъ.				
	Относ. на общ. расх. часть расходовъ по содержанию двиг. силы, освѣщ. и отопленія	1000	—	3600 —
	<i>Транспортъ . . .</i>	—	—	852300 —

Ж у р н а л ь

	<p><i>Транспортъ . .</i></p>	<p>—</p>	<p>852300 —</p>
	<p>№ 23.</p>		
	<p>2 разныхъ счета.</p>		
	<p>Счету производства главнаго.</p>		
	<p>Счетъ склада готовыхъ издѣлій.</p>		
	<p>Зачисляются сданныя на складъ разн. чуг. отливки по условнымъ производственнымъ цѣнамъ 7200 пуда 3 р.</p>	<p>21600 —</p>	
	<p>Счетъ движимаго имущества.</p>		
	<p>Зачисляются въ имущество различн. предметы, изготовл. для собственныхъ надобностей по условнымъ производственнымъ цѣнамъ 300 пуд. 3 руб.</p>	<p>900 —</p>	<p>22500 —</p>
	<p>№ 24.</p>		
	<p>Счетъ прод.</p>		
	<p>Счету готов. издѣлій.</p>		
	<p>Записывается по своей цѣнѣ стоимость отпущеннаго со склада литья заказчикамъ</p>		<p>36000 —</p>
	<p>№ 25.</p>		
	<p>Счетъ дебиторовъ.</p>		
	<p>Счету продажи.</p>		
	<p>Записывается по продажнымъ цѣнамъ стоимость отпущеннаго со склада литья заказчикамъ</p>		<p>58000 —</p>
	<p>№ 26.</p>		
	<p>2 разныхъ счета.</p>		
	<p>Счету дебиторовъ.</p>		
	<p>Счетъ склада матеріаловъ.</p>		
	<p>Зачисляется на складъ матеріаловъ забракованное заказчикомъ литье 100 пуд. по 60 коп.</p>	<p>60 —</p>	
	<p><i>Транспортъ . .</i></p>	<p>60 —</p>	<p>968800 —</p>

Ж у р н а л ь

<i>Транспортъ . .</i>	60	968800
Счетъ производства главнаго.		
Зачисляются на производство убытки отъ забракованнаго покупателемъ литья . . .	200	260
№ 27.		
2 разныхъ сечта.		
Счету амортизаціи.		
Счетъ производства главнаго.		
Зачисляется погашеніе съ имущества участвующ. въ производствѣ	1600	
Счетъ прибыли и убытка.		
Зачисляется погашеніе съ имущества неучаствующ. въ производствѣ	700	2300
№ 28.		
Счетъ штрафнаго капитала.		
2 счатамъ разнымъ.		
Счету кассы.		
Разрѣшено фабричнымъ инспекторомъ произвести расходъ изъ штрафнаго капитала, причемъ выдано изъ имѣющихся наличныхъ денегъ въ кассѣ завода . .	20	
Счету Сбер. кассы Госуд. Б.		
Взято для той же цѣли изъ сберег. кассы Госудаств. Б.	30	50
<i>Транспортъ . .</i>	—	971410

Ж у р н а л ь

<i>Транспортъ</i>	—	971410 —
№ 29.		
2 разныхъ счета.		
Счету кассы.		
Счетъ судебныхъ взысканій.		
Переданы судебному приставу удержан. съ рабоч. и служ. деньги	30 —	
Счетъ общихъ расходовъ		
Произведено разныхъ расходовъ	2000 —	
		2030 —
№ 30.		
Счетъ сберег. кассы Госуд. Б.		
Счету штрафн. капитала.		
Зачисляются проценты за истекшій от- четн. періодъ со штраф. капит.		5 —
№ 31.		
Счетъ прибыли и убытка.		
Счетамъ разнымъ		
Зачисляется въ убытокъ		
Счету склада матеріаловъ.		
Нехватки матеріаловъ на складѣ	65 —	
Счету склада готовыхъ издѣлій.		
Нехватки на складѣ готов. издѣлій	35 —	
Счету пожарн. убытковъ.		
Убытокъ, не покрыт. страх. о-ва	1000 —	
Счету общихъ расходовъ.		
Зачисляются общіе расходы	9000 —	
Счету взноса въ страховое Т-во.		
Зачисляются въ убытокъ взносы.	1700 —	
<i>Транспортъ</i>	11800 —	973445 —

Ж у р н а л ь

<i>Транспортъ . . .</i>	11800	973445
Счету больничной кассы.		
Наши взносы зачисляются въ больничную кассу.	600	12400
№ 32.		
Счета разные.		
Счету прибыли и убытка.		
Зачисляется въ прибыль		
Счетъ производства главн.		
Разница между условн. и дѣйств. цѣнами.	295	
Счетъ текущ. сч. въ М. Т. Б.		
Проценты	80	
Счетъ продажи.		
Прибыль отъ продажи	22000	22375
№ 33.		
Счетъ прибыли и убытка.		
Счету чистой прибыли.		
Чистая прибыль		9975
№ 34.		
Счетъ баланса.		
9 счетамъ разнымъ		
Активные остатки при заключеніи.		
Счету недвижимаго имущества.		
Состоить на с/ч.	212000	
Счету движимаго имущества.		
Состоить на с/ч.	78900	
Счету кассы.		
Состоить на с/ч.	1700	
<i>Транспортъ . . .</i>	292600	1018195

Ж у р н а л ь

	<i>Транспортъ</i>	292600	—	1018145	—
	Счету тек. сч. въ М. Т. Б.				
	Состоить на с/ч.	19080	—		
	Счету сберег. кассы Госуд. Б.				
	Состоить на с/ч.	175	—		
	Счету склада матеріаловъ.				
	Состоить на с/ч.	5995	—		
	Счету склада готов. издѣлій.				
	Состоить на с/ч.	565	—		
	Счету дебиторовъ.				
	Состоить на с/ч.	59740	—		
	Счету производства основн.				
	Остатки матеріаловъ въ производствѣ	195	—		
				378350	—
	№ 34.				
	4 счета разныхъ.				
	Счету баланса.				
	Пассивные остатки при заключеніи.				
	Счетъ кредиторовъ	5800	—		
	” векселей выданныхъ	12100	—		
	” амортизаціи	21000	—		
	” штрафного капитала	175	—		
	” капитала	332975	—		
				378350	—
	Итого			1774895	—

Главная Книга.

Дебѣтъ

Счетъ

4 разн. счетамъ.

Пассивные остатки при открытіи — — 355000 —

9 разн. счетамъ.

Активные остатки при заключеніи — — 378350 —

733500 —

Дебѣтъ

Счетъ недвижима

Счету баланса.

Состояло при открытіи — — 200000 —

Счету постройки казармъ для рабочихъ,

Зачисляется имущество — — 15000 —

215000 —

Дебѣтъ

Счетъ движима

Счету баланса.

Состояло при открытіи — — 80000 —

Счету производства.

Зачисляется въ имущество различн. предметы изготовл. на нашемъ заводѣ — — 900 —

80900 —

баланса.

Кредѣтъ

За 8 разн. счетами.

Активн. остатки при открытіи книгъ — — 355000 —

За 4 разн. счетами.

Пассивн. остатки при заключеніи — — 378350 —

733350 —

го имущества.

Кредѣтъ

За сч. пожарныхъ убытковъ.

Сгорѣвшее имущество — — 3000 —

За сч. баланса.

Состоитъ при заключеніи — — 212000 —

215000 —

го имущества

Кредѣтъ

За сч. пожарныхъ убытковъ.

Сгорѣвшее имущество — — 2000 —

За сч. баланса.

Состоитъ при заключеніи — — 78900 —

80900 —

Дебѣтъ

Счетъ

Счету баланса.			
Состоитъ при открытіи	—	—	2000
Счету пожарн. убытковъ.			
Получено отъ страхового О-ва въ возмѣщеніе убытковъ	—	—	4000
Счету Текущ. сч. въ М. Т. Б.			
Взято чекомъ	—	—	17000
			<hr/>
			23000

Кассы

Кредѣтъ

За сч. матеріаловъ.			
Куплено за наличныя	—	—	3000
За 2 разн. счетами.			
За сч. больничн. кассы.			
Внесено	900	—	—
За сч. страхов. Т-ва.			
Внесено	1700	—	2600
За сч. постройки казармъ для рабоч.			
Израсходовано	—	—	2000
За сч. штрафного капитала.			
Выдано изъ штрафного капитала	—	—	20
За сч. судебныхъ взысканій.			
Внесено судебному приставу	—	—	30
За сч. общихъ расходовъ.			
Израсходовано	—	—	2000
За сч. заработной платы.			
Упложено рабочимъ	—	—	8750
За сч. жалованья служащимъ.			
Упложено служащимъ	—	—	2900
За сч. баланса.			
Состоитъ при заключеніи	—	—	1700
			<hr/>
			23000

Дебѣтъ

Счетъ текущего счета

Счету баланса.			
Состоитъ при открытіи	—	—	28000
Счету дебиторовъ.			
Получено въ уплату	—	—	8000
Счету прибыли и убытка.			
Проценты	—	—	30
			<hr/>
			36080

въ Моск. Тор. Банкѣ.

Кредѣтъ

За сч. кассы.			
Взято чекомъ	—	—	17000
За сч. баланса.			
Состоитъ при заключеніи	—	—	19080
			<hr/>
			36080

Деб^{тъ}

Счетъ Сберегат. кас

Счету баланса,			
Состояло при открытіи	—	—	200
Счету штрафного капитала.			
Зачисляются проценты за отчетный періодъ	—	—	5
			205

сы Госуд. Банка.

Кред^{тъ}

За сч. штрафного капитала.			
Взято для вспомошествованія рабочимъ	—	—	30
За сч. баланса.			
Состоитъ при заключеніи	—	—	175
			205

Деб^{тъ}

Счетъ штраф

2 счетамъ разнымъ.			
Счету кассы.			
Выдано наличными для вспомошествованіе рабочему	20	—	—
Счету Сберег. кассы Госуд. Б-ка.			
Выдано вспомошествованіе рабочему изъ сберегательной кассы	30	—	50
Счету баланса.			
Состоитъ при заключеніи	—	—	175
			225

ного капитала.

Кред^{тъ}

За счетомъ баланса.			
Состояло при открытіи	—	—	200
За сч. заработной платы.			
Зачисляется штрафъ съ рабочихъ	—	—	20
За сч. Сберег. кассы Гос. Б-ка.			
Зачисляются проценты за истекшій періодъ	—	—	5
			225

Деб^{тъ}

Счетъ судебныхъ

Счету кассы.			
Внесено судебн. приставу	—	—	30
			30

взысканій.

Кред^{тъ}

За сч. заработной платы.			
Подлежитъ удержанію съ рабочихъ по исполнительнымъ листамъ	—	—	30
			30

Деб^{тв}

Счетъ

Счету баланса.

Состоитъ при открытіи — — 10000 —

Счету продажи.

Долги за заказчиками проданное литье — — 58000 —

— — 68000 —

дебиторовъ.

Кред^{тв}

За текущ. сч. въ М. Т. Б.

Получено переводомъ на нашъ тек. счетъ въ уплату — — 8000 —

За 2 разн. счетами.

„ сч. склада матеріаловъ.

Возвращенное отъ заказчиковъ литье, зачислено въ матеріаль 60 —

За сч. производства главн.

Возвращенное литье отъ заказчиковъ за- считано въ убытокъ 200 — 260 —

За сч. баланса.

Состоитъ въ долгу за разными лицами при заключеніи книгъ — — 59740 —

— — 68000 —

Деб^{тв}

Счетъ

Счету векселей выданныхъ.

Выданы векселя въ уплату — — 21000 —

Счету баланса.

Состоитъ при заключеніи книгъ — — 5800 —

— — 26800 —

кредиторовъ.

Кред^{тв}

За сч. баланса.

Состоитъ при открытіи — — 15000 —

За сч. матеріаловъ.

Куплено матеріаловъ въ кредитъ — — 7000 —

За сч. постройки казармъ для рабоч.

Причитается подрядчикамъ за постройку — — 4800 —

— — 26800 —

Деб^{тв}

Счетъ произ

Счету матеріаловъ.

Поступило въ литейное отдѣленіе по требованіямъ:

Чугуна разн. 8000 п. 6900 р.
 Кокса, дровъ, проч. сгораемаго . . 2400 „
 Разные матеріалы 700 „

10000

Поступило въ модельное отд.

Лѣсного матеріала 1200 руб.
 Разныхъ матеріаловъ 800 „

2000

Счету заработной платы.

Причитается рабочимъ 4600

4600

Счету жалованья служащимъ.

Причитается служащимъ 600

600

Счету ремонта.

Зачисляется ремонтъ мастерскихъ 800

800

Счету производства вспомог.

Зачисляется двигат. сила, отопленіе, освѣщеніе и проч. 2600

2600

Счету дебиторовъ.

Зачисляется убытокъ отъ бракованнаго литья, возвращеннаго заказчиками . . . 200

200

Счету амортизаціи.

Зачисляется погашеніе имущества участв. въ производствѣ 1600

1600

Счету прибыли и убытка.

Зачисляется разница между дѣйствит. и условн. цѣнами выпущенныхъ издѣлій . 295

295

22695

22695

водства главнаго.

Кред^{тв}

За сч. склада готов. издѣлій.

Сдано на складъ изъ производства:

7200 пуд. по условн. цѣнѣ 3 руб. 21600

За сч. движимаго имущества.

Зачисляется въ движим. имущество издѣлія нашего завода 900

900

За сч. баланса.

Остатокъ матер. въ произв. при заключеніи

195

22695

22695

Деб^{тв}

Счетъ

Счету баланса.

Состоитъ при заключеніи 339975

339975

339975

капитала.

Кред^{тв}

За сч. баланса.

Состоитъ при открытіи 330000

330000

За сч. чистой прибыли.

Чистая прибыль 9975

9975

339975

Деб^т

Счетъ производ

Счету матеріаловъ.			
Взято по требованіямъ	3000		
Счету заработной платы.			
Причитается рабочимъ	300		
Счету жалованья служащимъ.			
Причитается жалованья	200		
Счету ремонта.			
Зачисляется ремонтъ	100	3600	
			3600

ства вспомогательнаго.

Кред^т

За сч. производства главнаго.			
Отчисляется на главное производство стоимость двиг. силы, отопл., освѣщ. фабр.	2600		
За сч. общихъ расходовъ.			
Отчисляется на отопленіе и освѣщеніе, складовъ, конторъ и квартиръ	1000	3600	
			3600

Деб^т

Счетъ

Счету баланса.			
Состоитъ при заключеніи	—	12100	
			12100

амортизаціи.

Кред^т

За сч. баланса.			
Состоитъ при открытіи	—	9800	
За сч. производства главнаго.			
Погашеніе имущества, участв. въ производствѣ	1600		
За сч. прибыли и убытка.			
Погашеніе имущества не участв. въ производствѣ	700	2300	
			12100

Деб^{тв}

Счетъ пожар

2 счетамъ разнымъ.			
Счету недвижим. имущества.			
Зачисляются убытки	3000		
Счету движимаго имущества.			
Зачисляются убытки	2000	5000	
			5000

ныхъ убытковъ.

Кред^{тв}

За сч. кассы.			
Получено отъ страхов. о-ва		4000	
За сч. прибыли и убытка.			
Зачисляется въ убытокъ		1000	
			5000

Деб^{тв}

Счетъ боль

Счету кассы.			
Внесено въ больничную кассу согласно закона 11 июня 1912 г.		900	
			900

ничной кассы.

Кред^{тв}

За 2 разн. счетами.			
» сч. заработной платы.			
Подлежитъ удержанію съ рабочихъ	200		
» сч. жалованья служащимъ.			
Подлежитъ удержанію со служащихъ	100	300	
» сч. прибыли и убытка.			
Причит. взносовъ и за лѣченіе рабочихъ съ хозяина предпріятія		600	
			900

Деб^{тв}

Счетъ общихъ

Счету матеріаловъ.			
Матеріалы для двора, конторы и проч. . .		2000	
Счету заработной платы.			
Причит. плата раб. по двору, въ склад. и пр.		1200	
Счету жалованья служащихъ.			
Жалованья администраціи завода		2200	
Счету ремонта.			
Ремонтъ складовъ и квартиръ служащихъ.		600	
Счету производства вспомогат.			
Отопленіе и освѣщеніе складовъ, конторы и квартиры служащихъ		1000	
Счету кассы.			
Произведено разн. расходовъ		2000	
			9000

расходовъ.

Кред^{тв}

За сч. прибыли и убытка.			
Зачисляется въ убытокъ		9000	
			9000

Деб^т

Счетъ

Счету матеріаловъ.			
Отпущено по требованію	— —	800	—
Счету заработной платы.			
Причитается рабочимъ	— —	700	—
		<hr/>	
		— —	1500 —
		<hr/>	

ремонта.

Кред^т

За 3 разными счетами.			
„ сч. производства главнаго.			
Отчислено на ремонтъ лит. и модельн. отд.	— —	800	—
„ сч. производства вспомог.			
Отчислено на ремонтъ паров. и элек. ст.	— —	100	—
„ сч. общихъ расходовъ.			
Ремонтъ склада, конторы и квартиръ служащихъ	— —	600	1500 —
		<hr/>	
		— —	1500 —
		<hr/>	

Деб^т

Счетъ постройки

Счету матеріаловъ.			
Отпущено матеріаловъ для постройки . .	— —	6000	—
Счету заработной платы.			
Причитается рабочимъ по постройкѣ . . .	— —	2200	—
Счету кассы.			
Произведено расход. по постройкѣ наличн.	— —	2000	—
Счету кредиторовъ.			
Долги подрядчикамъ по постройкѣ	— —	4800	—
		<hr/>	
		— —	15000 —
		<hr/>	

казармъ для рабочихъ.

Кред^т

За сч. недвиж. имущества.			
Зачисл. въ недвиж. имущ. построе казармы	— —	15000	—
		<hr/>	
		— —	15000 —
		<hr/>	

Деб^т

Счетъ вексе

Счету баланса.			
Состоитъ при заключеніи книгъ	— —	21000	—
		<hr/>	
		— —	21000 —
		<hr/>	

лей выданныхъ.

Кред^т

За сч. кредиторовъ.			
Выданы векселя въ покрытіе личнаго долга	— —	21000	—
		<hr/>	
		— —	21000 —
		<hr/>	

Деб^т

Счетъ заработ

2 Счетамъ разнымъ.		
Счета штрафного капитала.		
Зачисляется въ штрафъ сч. рабочихъ . . .	20 —	
Счета судебн. взысканій.		
Удерживаются взысканія съ рабочихъ по исполнительнымъ листамъ	30 —	50 —
Счета больничной кассы.		
Удерживается съ рабочихъ въ больничн. кассу согласно закона 11 июня 1912 г. .	— —	200 —
Счету кассы.		
Упложено рабочимъ	— —	8750 —
		9000 —
		9000 —

ной платы.

Кред^т

За 5 разными счетами.		
За сч. производства главн.		
Причит. рабочимъ въ лит. и модельн. отд	4600 —	
„ сч. производства вспомогат.		
Причит. рабочимъ на паров. и элек. ст. . .	300 —	
„ сч. общихъ расходовъ.		
Причит. рабочимъ въ складахъ и проч. . .	1200 —	
„ сч. ремонта.		
Причитается рабочимъ по ремонту.	700 —	
„ сч. постройки казармъ для рабоч.		
Причитается рабочимъ по постройкѣ	2200 —	9000 —
		9000 —
		9000 —

Деб^т

Счетъ жало

Счета больничной кассы.		
Подлежитъ удержанію по закону 11 июля 1912 г.	— —	100 —
Счету кассы.		
Упложено служащимъ	— —	2900 —
		3000 —
		3000 —

ванья служащимъ.

Кред^т

За сч. производства главн.		
Причитается мастерамъ и табельщ.	600 —	
„ сч. производства вспомог.		
Причитается завѣд. электр. и паров. стан.	200 —	
„ сч. общихъ расходовъ.		
Причитается администраціи	2200 —	3000 —
		3000 —
		3000 —

Деб^{тв}

Счетъ взносов

Счета кассы.			
Внесено въ Т-во согл. закона 11 июля 1912 г.	—	—	1700 —
			1700 —

Деб^{тв}

Счетъ

Счета склада готов. издѣлій.			
Стоимость поданныхъ издѣлій по своей цѣнѣ	—	—	36000 —
Счета прибыли и убытка.			
Прибыль отъ продажи	—	—	22000 —
			58000 —

Деб^{тв}

Счетъ прибыли

7 разнымъ счетамъ.			
Валовый убытокъ.			
Счету склада матеріаловъ.			
Нехватки матеріаловъ	65	—	
Счету склада готов. издѣлій.			
Нехватки готов. издѣлій	35	—	
Счету амортизаціи.			
Погашеніе имущ., не участв. въ производст.	700	—	
Счету пожарн. убытковъ.			
Убытки, не покрыт. страх. о-вомъ	1000	—	
Счету общихъ расходовъ.			
Зачисляются въ убытокъ	9000	—	
Счету взноса въ Страх. Т-во.			
Зачисляются въ убытокъ	1700	—	
Счету больничной кассы.			
Зачисляются въ убытокъ	600	—	
Счету чистой прибыли.			
Чистая прибыль	9275	—	22375 —
			23275 —

въ Страховое Товарищество.

Кред^{тв}

За сч. прибыли и убытка.			
Зачисляется въ убытокъ	—	—	1700 —
			1700 —

продажи.

Кред^{тв}

За сч. дебиторовъ.			
Стоимость проданныхъ издѣлій по продажной цѣнѣ	—	—	58000 —
			58000 —

и убытка.

Кред^{тв}

За 3 разными счетами.			
Валовая прибыль.			
За сч. производства главнаго.			
Разница между усл. и дѣйств. цѣнами издѣлій завода	295	—	
„ сч. тек. сч. въ М. Т. Б.			
Проценты	80	—	
„ сч. продажи.			
Прибыль отъ продажи	22000	—	22375 —
			22375 —

Деб^{то}

Счет чистой

Счету капитала.

Присоединяется чистая прибыль

— 9275 —

— 9275 —

прибыли.

Кред^{то}

За сч. прибыли и убытка.

Чистая прибыль

— 9275 —

— 9275 —

ЭЛЕМЕНТАРНАЯ

КАЛЬКУЛЯЦИЯ

фабрично-заводского производства.

КАЛЬКУЛЯЦІЯ ЛИТЕЙНАГО ПРОИЗВОДСТВА.

ЗАТРАТЫ.

ВЫПУСКЪ ИЗДѢЛИИ.

НАИМЕНОВАНИЕ.	Колич.	Цѣна.	Сумма.	НАИМЕНОВАНИЕ.	Колич.	Цѣна.	Сумма.
Материалы Главные.				Выпущ. литья одного сорта по заказ.	7200	2.96	21316 82
Въ литейной:				Литье для собственныхъ надобностей (имущество)	300	2.96	888 18
Чугуна разн. 8000 пуд. 6900.—	8000	—	—	Остатокъ матеріала	7500	—	22205 —
Въ модельной:				Угарь 3 ⁰ / ₀	260	—	195 —
Лѣсного матеріала. 1200.—	—	—	8100		240	—	—
Сгораемое.							
Коксъ, дрова и проч.	—	—	2400				
Плата рабоч. въ мод. и лит. мастер.			4600				
Разные расходы.							
Разн. мелкіе матеріалы . . . 1500.—	—	—	—				
Жалованье мастерамъ . . . 600.—	—	—	—				
„ табельщикамъ . . . 800.—	—	—	—				
Ремонтъ:							
Сила, отопленіе и освѣщеніе. 2600.—	—	—	—				
Убытокъ отъ возвращеннаго литья. 200.—	—	—	—				
Погашеніе имущества. 1600.—	—	—	7300				
	8000	—	22400		8000	—	22400

Стоимость выпущеннаго литья.

По условной цѣнѣ 3 руб Р. 21 500.—
 „ дѣйствительной цѣнѣ „ 22.205.—
 Разница въ цѣнахъ 295.—

Своя цѣна 1 пуда литья.

Материалы . . . 1 р. 05, 4 к.
 Сгораемое . . . „ 32 „
 Плата рабочимъ — „ 61, 3 „
 Разные расходы — „ 97, 3 „
 Итого . . 2 р. 96 к.

Продажная цѣна 1 пуд.

Своя цѣна . . . 2 р. 96 к.
 Приблиз. прибыль — „ 60 „
 Доставка. „ 5 „
 Торг. расходы . . . „ 30 „
 Комиссія и скидки — „ 30 „
 Итого . . 4 р. 21 к.

Въ данномъ примѣрѣ своя цѣна 2 р. 96 к. получилась отъ дѣленія суммы всѣхъ производственныхъ расходовъ, уменьшенныхъ стоимостью остатка матеріаловъ, на количество пудовъ выпущеннаго литья: т.-е. 22400 руб.—195=22205 руб.; 22205 руб. : 7500=2 р. 96 коп.

ПРИЛОЖЕНІЯ.

Свѣдѣнія изъ фабрично-заводскаго
законодательства.

Уставъ о промышленности.

(Св. Зак. т. XI, ч. 2, изд. 1893 г., по Прод. 1906 г.)

О разныхъ родахъ промышленности фабричной и заводской.

1. Заведенія, на которыхъ производится фабричная и заводская промышленность, носятъ названіе заводовъ, фабрикъ и мануфактуръ.

2. Мануфактуры, фабрики и заводы отличаются отъ ремесельнѣмъ, что имѣютъ въ большемъ видѣ заведенія и машины; у ремесленниковъ же нѣтъ ихъ, кромѣ ручныхъ машинъ и инструментовъ.

5. По свойству правъ владѣнія, заведенія, въ коихъ производится фабричная и заводская промышленность, суть двухъ родовъ: 1) казенныя и 2) частныя.

6. Казенныя заведенія суть тѣ, которыя учреждены казеннымъ иждивеніемъ или пріобрѣтены казною отъ частныхъ лицъ или обществъ и принадлежать казнѣ на правѣ собственности.

7. Частныя заведенія или владѣльческія суть тѣ, которыя принадлежатъ частнымъ лицамъ или товариществамъ и компаніямъ на правѣ собственности.

Объ учрежденіи управленія заводами, фабриками и мануфактурами.

9. Казенные заводы, фабрики и мануфактуры состоятъ въ вѣдѣніи того министерства, которому они подчинены на основаніи своего устава или особаго Высочайшаго повелѣнія.

10. (по Прод.). Дѣла, относящіяся до заводскихъ, фабричныхъ и мануфактурныхъ заведеній, за исключеніемъ тѣхъ, которыя состоятъ въ особыхъ вѣдомствахъ, вѣдаются по Министерству Торговли и Промышленности въ Отдѣлѣ Промышленности и въ Главномъ по фабричнымъ и горнозаводскимъ дѣламъ Присутствіи.

13. Содержатели и владѣльцы мануфактуръ, фабрикъ и заводовъ, а равно находящіеся при сихъ заведеніяхъ работники, вѣдаются судомъ и расправою на общемъ основаніи.

О губернскихъ механикахъ.

28. (по Прод.). Должности Губернскихъ (или Областныхъ) Механиковъ состоятъ въ губерніяхъ: Елизаветпольской, Иркутской, Тобольской и Енисейской и въ областяхъ: Терской, Амурской, Забайкальской, Самаркандской, Сыръ-Дарьинской и Ферганской.

29. (по Прод.). Должности Губернскихъ (или Областныхъ) Механиковъ замѣщаются лицами, окончившими курсъ въ высшихъ и преимущественно техническихъ учебныхъ заведеніяхъ.

32. (по Прод.). На Губернскихъ (или Областныхъ) Механиковъ возложены обязанности, указанные въ пунктахъ 10, 11 и 14 статьи 54 (по Прод.).

47. (по Прод.). Въ губерніяхъ, управляемыхъ по общему учрежденію (кромѣ губерніи Ставропольской), въ губерніяхъ Варшавскаго генераль-губернаторства, въ губерніяхъ Бакинской, Кутаисской, Черноморской и Тифлисской, въ областяхъ Войска Донскаго и Батумской и въ Сухумскомъ округѣ надзоръ за соблюденіемъ на фабрикахъ, заводахъ и горныхъ промыслахъ должнаго благоустройства и порядка возлагается на мѣстное губернское начальство и осуществляется имъ при содѣйствіи Губернскихъ и Областныхъ по фабричнымъ и горно-заводскимъ дѣламъ Присутствій, чиновъ фабричной инспекціи и полиціи, а также Окружныхъ Инженеровъ, ихъ Помощниковъ и прочихъ чиновъ мѣстнаго горнаго надзора (ср. Уст. Горн.).

49. (по Прод.). Губернскія или Областныя по фабричнымъ и горно-заводскимъ дѣламъ Присутствія образуются, подъ предсѣдательствомъ Губернатора, или Вице-Губернатора, Прокурора Окружнаго Суда или его Товарища, Начальника Губернскаго Жандармскаго Управленія, Старшаго Фабричнаго Инспектора, или Фабричнаго Инспектора Окружнаго Горнаго Инженера, или его Помощника, четырехъ членовъ отъ мѣстныхъ фабрикантовъ и заводчиковъ и членовъ отъ горнопромышленниковъ.

Примѣчаніе. Въ С.-Петербургскомъ, Московскомъ и Варшавскомъ Присутствіяхъ при разсмотрѣніи дѣлъ, относящихся до городскихъ фабрикъ и заводовъ, предсѣдательствованіе возлагается: въ С.-Петербургѣ и Москвѣ—на Градоначальника, въ Варшавѣ—на Оберъ-Полиціймейстера; а Вице-Губернатора замѣняютъ: въ С.-Петербургѣ одинъ изъ Помощниковъ Градоначальника, въ Москвѣ—Помощникъ Градоначальника, а въ Варшавѣ—одинъ изъ Помощниковъ Оберъ-Полиціймейстера.

49¹. (по Прод.). Въ случаѣ отсутствія Губернатора (Наказнаго Атамана, Градоначальника или Оберъ-Полиціймейстера), обязанности предсѣдателя Губернскаго или Областнаго по фабричнымъ и горнозаводскимъ дѣламъ Присутствія переходятъ на лицо, которое вступаетъ въ исправленіе его должности. Если же Начальникъ губерніи или области (или Градоначальникъ), не сдавая должности, не можетъ

предсѣдательствовать въ Присутствіи, то предсѣдательствуетъ въ ономъ старшій по чину изъ правительственныхъ членовъ.

Примѣчаніе. Въ случаяхъ, когда С.-Петербургскій или Московскій Градоначальникъ лишенъ возможности прибыть въ засѣданіе Столичнаго по фабричнымъ и горнозаводскимъ дѣламъ Присутствія, предсѣдательствованіе переходитъ къ Помощнику его, а при отсутствіи послѣдняго предсѣдательствуетъ старшій по чину изъ правительственныхъ членовъ.

49². (по Прод.). Министру Торговли и Промышленности предоставляется не включать Окружныхъ Горныхъ Инженеровъ и ихъ Помощниковъ въ составъ тѣхъ Присутствій по фабричнымъ и горнозаводскимъ дѣламъ (ст. 49, по Прод.), въ округахъ коихъ горная промышленность мало развита.

49³. (по Прод.). Число членовъ отъ горнопромышленниковъ, входящихъ въ составъ Губернскаго или Областнаго по фабричнымъ и горнозаводскимъ дѣламъ Присутствія (ст. 49, по Прод.), опредѣляется Министромъ Торговли и Промышленности въ зависимости отъ степени развитія мѣстной горной промышленности. Означенныя лица избираются мѣстными съѣздами горнопромышленниковъ и утверждаются Министромъ Торговли и Промышленности на трехлѣтній срокъ. Въ тѣхъ мѣстностяхъ, гдѣ съѣзды не созываются, указанные лица назначаются непосредственно Министромъ Торговли и Промышленности.

49⁴. (по Прод.). Члены отъ фабрикантовъ и заводчиковъ, входящіе въ составъ Присутствій по фабричнымъ и горнозаводскимъ дѣламъ (ст. 49, по Прод.), избираются совѣщательнымъ по торговлѣ и мануфактурной промышленности учрежденіемъ, гдѣ такое учрежденіе существуетъ, а въ прочихъ мѣстностяхъ—предсѣдателемъ Присутствія. Означенныя лица утверждаются Министромъ Торговли и Промышленности на трехлѣтній срокъ.

49⁵. (по Прод.). Чины фабричной инспекціи и Окружные Горные Инженеры не принимаютъ участія въ засѣданіи Губернскаго или Областнаго по фабричнымъ и горнозаводскимъ дѣламъ Присутствія при постановленіяхъ опредѣленій по жалобамъ на ихъ распоряженія. Члены отъ промышленниковъ не присутствуютъ въ засѣданіяхъ при разсмотрѣніи дѣлъ (о жалобахъ, просьбахъ, нарушеніяхъ закона), касающихся тѣхъ промышленныхъ предпріятій, въ коихъ означенные члены принимаютъ участіе, но они могутъ быть приглашаемы для дачи объясненій.

49⁶. (по Прод.). При разсмотрѣніи дѣлъ, означенныхъ въ пунктахъ 2 и 3 статьи 52 (по Прод.), въ засѣданія Губернскихъ или Областныхъ по фабричнымъ и горнозаводскимъ дѣламъ Присутствій могутъ быть приглашаемы для объясненій какъ завѣдывающіе тѣми промышленными заведеніями, коихъ эти дѣла касаются, такъ и другія лица, которыхъ Присутствіе признаетъ необходимымъ выслушать.

50. (по Прод.). Въ засѣданія Губернскихъ или Областныхъ по фабричнымъ и горнозаводскимъ дѣламъ Присутствій могутъ быть

приглашаемы съ правомъ совѣщательнаго голоса, Губернскій Врачебный Инспекторъ, Губернскіе Инженеръ или Архитекторъ, а также другія лица, отъ которыхъ можно ожидать полезныхъ свѣдѣній и объясненій.

51. (по Прод.). Дѣлопроизводство Присутствій по фабричнымъ и горнозаводскимъ дѣламъ, въ губерніяхъ, означенныхъ въ статьѣ 51³ (по Прод.), состоя подь общимъ наблюденіемъ Старшихъ Фабричныхъ Инспекторовъ, возлагается, по усмотрѣнію предсѣдателя Присутствія, или на одного изъ штатныхъ чиновниковъ канцеляріи онаго, или на штатнаго дѣлопроизводителя при Старшемъ Фабричномъ Инспекторѣ. Дѣлопроизводствомъ Присутствій по фабричнымъ дѣламъ въ остальныхъ губерніяхъ завѣдуетъ мѣстный Старшій Фабричный Инспекторъ или Фабричный Инспекторъ. Чины мѣстнаго управленія, на коихъ возложено дѣлопроизводство Присутствій, получаютъ дополнительное вознагражденіе изъ положенной на сіе по штатамъ суммы.

51¹. (по Прод.). Фабричная инспекція состоитъ въ вѣдѣніи Министерства Торговли и Промышленности и подчиняется непосредственно Отдѣлу Промышленности.

Примѣчаніе. Въ 1903 году постановлены временно, впредь до пересмотра въ установленномъ порядкѣ дѣйствующаго закона о порядкѣ подчиненія чиновъ фабричной инспекціи, слѣдующія правила: 1) Мѣстные чины фабричной инспекціи дѣйствуютъ подь руководствомъ Губернатора (Градоначальника, Оберъ-Полиціймейстера), по примѣненію закона и изданныхъ въ его развитіе установленнымъ порядкомъ правилъ, инструкцій и наказовъ относительно соблюденія на фабрикахъ и заводахъ должнаго благоустройства и порядка (ст. 47—60, по Прод., 86—156; Учр. Мин. ст. 618¹, прил.: ст. 127. по Прод.). 2) Министрамъ Внутреннихъ Дѣлъ и Торговли и Промышленности предоставляется, по взаимному ихъ соглашенію, давать руководящія указанія по примѣненію общихъ правилъ (ст. 60 п. 2, по Прод.; Учр. Мин., ст. 618¹, прил.: ст. 127, п. 1, по Прод.) объ отношеніи чиновъ фабричной инспекціи къ Губернаторамъ (Градоначальникамъ, Оберъ-Полиціймейстерамъ) и разрѣшать возбужденные послѣдними по сему предмету вопросы. 3) Чины фабричной инспекціи сносятся съ Губернаторомъ (Градоначальникомъ, Оберъ-Полиціймейстеромъ) представленіями, отъ Губернатора же получаютъ предложенія. 4) Назначенія на должности Старшихъ Фабричныхъ Инспекторовъ и Фабричныхъ Инспекторовъ, распредѣленіе ихъ по участкамъ и представленіе къ наградамъ производится по предварительномъ сношеніи съ подлежащимъ Губернаторомъ. 5) Губернатору (Градоначальнику, Оберъ-Полиціймейстеру) предоставляется: а) разрѣшать чинамъ фабричной инспекціи кратковременные, до двухъ недѣль, отпуски; б) требовать отъ чиновъ фабричной инспекціи представленія очередныхъ и срочныхъ докладовъ по дѣламъ инспекціи; в) въ нетерпящихъ отлагательства случаяхъ отмѣнять противорѣчащія закону и интересамъ

общественнаго порядка распоряженія чиновъ фабричной инспекціи, съ доведеніемъ о семъ до свѣдѣнія Министерства Торговли и Промышленности.—Въ прочихъ случаяхъ о неправильныхъ дѣйствіяхъ чиновъ фабричной инспекціи Губернаторъ (Градоначальникъ, Оберъ-Полиціймейстеръ) сообщаетъ Министерству Торговли и Промышленности; признанныя же имъ неправильными распоряженія ихъ передаетъ на разсмотрѣніе мѣстному по фабричнымъ и горнозаводскимъ дѣламъ Присутствію, по принадлежности.

51² (по Прод.). Для исполненія обязанностей, возложенныхъ на фабричную инспекцію, состоятъ Старшіе Фабричные Инспекторы и Кандидаты на должность Фабричныхъ Инспекторовъ.

51³. (по Прод.). При Старшихъ Фабричныхъ Инспекторахъ въ губерніяхъ: С.-Петербургской, Московской, Варшавской, Владимірской, Кіевской, Петроковской, Волынской, Костромской, Лифляндской, Нижегородской, Подольской, Рязанской, Тверской, Харьковской, Херсонской, Ярославской, Виленской, Витебской, Гродненской, Калужской, Ковенской, Орловской, Смоленской, Тамбовской, Тульской и Эстляндской состоятъ по одному дѣлопроизводителю, завѣдывающему канцелярією Инспектора. Въ губерніяхъ С.-Петербургской, Московской, Варшавской, Владимірской, Гродненской, Кіевской, Костромской, Петроковской, Тверской и Ярославской состоятъ, кромѣ того, по одному Кандидату на должность Фабричнаго Инспектора.

51⁴. (по Прод.). Должности Фабричныхъ Инспекторовъ, на которыхъ возлагается исполненіе обязанностей, указанныхъ въ пунктахъ 10 и 11 статьи 54 (по Прод.), замѣщаются лицами, окончившими курсъ въ высшихъ и преимущественно техническихъ учебныхъ заведеніяхъ.

52. (по Прод.). На Губернскія или Областныя по фабричнымъ и горнозаводскимъ дѣламъ Присутствія возлагается: 1) изданіе обязательныхъ постановленій въ развитіе и примѣненіе къ мѣстнымъ условіямъ или частнымъ случаямъ правилъ, установленныхъ Главнымъ по фабричнымъ и горнозаводскимъ дѣламъ Присутствіемъ; 2) рѣшеніе дѣлъ о нарушеніяхъ, перечисленныхъ въ статьяхъ 153—155 сего Устава, а равно дѣлъ о нарушеніяхъ статьи 1359 Уложенія о Наказаніяхъ, учиненныхъ завѣдывающими фабриками или заводами въ первый и второй разъ, когда сіи послѣднія нарушенія не сопровождались послѣдствіями, указанными въ статьѣ 1359² (по Прод.) Уложенія о Наказаніяхъ; 3) разсмотрѣніе жалобъ на распоряженія чиновъ фабричной инспекціи по предметамъ, предусмотрѣннымъ въ пунктахъ 5—9 статьи 54 (по Прод.) и въ статьяхъ 55 (по Прод.), 56 (по Прод.), 128—155 и 156¹⁰—156¹⁸ (по Прод.), и на распоряженія Окружныхъ Инженеровъ и ихъ Помощниковъ по предметамъ, предусмотрѣннымъ въ статьяхъ 128—155 и 156¹⁰—156¹⁸ (по Прод.) сего Устава и въ статьѣ 93 (по Прод.) Устава Горнаго, а равно отмѣна въ подлежащихъ случаяхъ, означенныхъ распоряженій; 4) составленіе дополнительныхъ правилъ, касающихся отношеній къ фабричному, заводскому

или промысловому управленію подручныхъ рабочихъ, а равно рабочихъ, работающихъ артелью или на отрядъ; 5) разрѣшеніе сомнѣній, встрѣчаемыхъ чинами инспекціи при примѣненіи правилъ, изложенныхъ въ статьяхъ 447—60 (по Прод.), 86—126 и 128—156 сего Устава, а также Окружными Инженерами и ихъ Помощниками при примѣненіи правилъ, изложенныхъ въ статьяхъ 128—155 сего Устава и статьѣ 93 (по Прод.) Устава Горнаго.

52¹. (по Прод.). Въ отношеніи надзора за порядкомъ, благоустройствомъ и безопасностью на частныхъ золотыхъ и платиновыхъ промыслахъ, Присутствія по фабричнымъ и горнозаводскимъ дѣламъ руководствуются правилами, изложенными въ Уставѣ Горномъ (ст. 166¹, по Прод.).

53. (по Прод.). Жалобы на рѣшенія и обязательныя постановленія Губернскихъ или Областныхъ по фабричнымъ и горнозаводскимъ дѣламъ Присутствій приносятся, въ мѣсячный со дня объявленія постановленія срокъ, Главному по фабричнымъ и горнозаводскимъ дѣламъ Присутствію. Постановленія Присутствій по дѣламъ о нарушеніяхъ, указанныхъ въ пунктѣ 2 статьи 52 (по Прод.) сего Устава и въ пунктѣ 6 статьи 166¹ (по Прод.) Устава Горнаго, не подлежатъ обжалованію, если опредѣленное съ виновнаго взысканіе не превышаетъ ста рублей ¹).

1) До изданія закона 7 Іюня 1899 г. изданіе обязательныхъ постановленій о мѣрахъ, которыя должны быть соблюдаемы для охраненія жизни, здоровья и нравственности рабочихъ во время работъ и при помѣщеніи ихъ въ фабричныхъ зданіяхъ, а также въ отношеніи врачебной помощи рабочихъ, безъ ограниченія правилами, не имѣющими технического характера, было возложено на мѣстные присутствія (ст. 52 п. 1 по Прод. 1895 г.). Но «задача эта оказалась на практикѣ недостаточно соображенной съ силами этихъ учреждений: изданныя правила оказались или мало цѣлесообразными, или слишкомъ стѣснительными, или даже превосходящими полномочія присутствій; къ тому же, эти правила черезчуръ разнообразны въ разныхъ, иногда смежныхъ, губерніяхъ и нерѣдко нарушаютъ до нѣкоторой степени естественныя условія конкуренціи, а между тѣмъ, по дѣйствующему закону, не могутъ быть отмѣнены иначе, какъ по жалобѣ промышленника, принесенной въ мѣсячный срокъ (ст. 53 Уст. о пром.). Въ виду сего представлялось бы болѣе правильнымъ подчинить нѣкоторому ограниченію дѣятельность мѣстныхъ присутствій и по отношенію заведеній фабрично-заводской промышленности. (Изъ представл. Мин. Фин. къ проекту закона 7 іюня 1899 года).

Какъ видно изъ дѣла, установленіе такого правила вызывается тѣмъ обстоятельствомъ, что рѣшенія фабричныхъ присутствій по означеннымъ предметамъ оказались на практикѣ или нецѣлесообразными, или слишкомъ стѣснительными для промышленности, или превосходящими полномочія присутствій. Вслѣдствіе сего, не возражая противъ проектированнаго правила по существу, Департаменты признали лишь нужнымъ выразить съ большею точностью, что постановленія губернскихъ присутствій не должны касаться вопросовъ собственного технического характера о мѣрахъ, подлежащихъ соблюденію для сохраненія здоровья и жизни рабочихъ при производствѣ работъ. Само собою разумѣется, что этимъ губернскимъ присутствіямъ не можетъ быть возбранено, не постановляя окончательнаго рѣшенія, представлять свои соображенія по такимъ вопросамъ на разсмотрѣніе Главнаго по фабричнымъ и горнозаводскимъ дѣламъ Присутствія. (Изъ сужденій Госуд. Сов. къ проекту закона 7 іюня 1899 г.).

54. (по Прод.). На фабричную инспекцію возлагается: 1) наблюдение за исполненіем постановлений о занятіях малолѣтнихъ рабочихъ и о посѣщеніи ими начальныхъ училищъ; 2) попечение объ учрежденіи особыхъ школъ для доставленія малолѣтнимъ рабочимъ первоначальнаго образованія, а также о приспособленіи для этой цѣли существующихъ народныхъ училищъ, при содѣйствіи, въ потребныхъ случаяхъ, мѣстнаго учебнаго начальства; 3) составленіе, при участіи чиновъ мѣстной полиціи, протоколовъ о нарушеніяхъ упомянутыхъ въ пунктѣ 1 сей статьи постановлений и передача сихъ протоколовъ въ подлежащія судебныя установленія: 4) обвиненіе на судѣ виновныхъ въ совершеніи означенныхъ въ пунктѣ 3 сей статьи проступковъ; 5) наблюдение за исполненіемъ фабрикантами и рабочими правилъ, опредѣляющихъ ихъ обязанности и взаимныя между ними отношенія; 6) распорядительныя дѣйствія по примѣненію правилъ, изда-

2) Комиссія по составленію законопроекта предполагала предоставить губернскимъ по фабричнымъ дѣламъ присутствіямъ право безапелляціоннаго рѣшенія дѣлъ о нарушеніяхъ фабрикантами и заводчиками нѣкоторыхъ постановлений, проектированныхъ частью въ видахъ удобства правительственнаго за фабриками надзора, частью въ огражденіе нанимаемыхъ отъ произвола ихъ хозяевъ. Необходимо имѣть въ виду, что предположеніе это составляетъ лишь развитіе одного изъ правилъ Устава Уголовнаго Судопроизводства, а именно ст. 1214, предоставляющей административнымъ учрежденіямъ и лицамъ право разсматривать извѣстнаго рода дѣла, до благоустройства относящаяся, и что оно принято въ сознаніе настоятельной въ ономъ необходимости какъ въ интересахъ порядка управленія, такъ равно и по соображенію съ пользою частныхъ лицъ. Дѣла, кои предполагается подчинить указанному порядку административнаго разбирательства, будутъ касаться, въ большинствѣ случаевъ, такихъ нарушеній, которыя; по несложности ихъ, легкости удостовѣренія въ дѣйствительномъ ихъ совершеніи, а также по роду слѣдующаго за оныя взысканія, едва ли требуютъ примѣненія къ ихъ производству всѣхъ формальностей, установленныхъ для дѣлъ уголовныхъ. Въ подобныхъ маловажныхъ дѣлахъ обвиняемое лицо можетъ безъ особой необходимости подвергнуться слишкомъ значительнымъ невзгодамъ, сопряженнымъ съ формальнымъ судебнымъ разбирательствомъ. Стѣснительность соблюденія по этимъ дѣламъ общаго порядка судопроизводства была бы также весьма ощутительна и для судебныхъ учреждений, какъ извѣстно, крайне обремененныхъ занятіями. Наконецъ, не слѣдуетъ упускать изъ вида и того соображенія, что административное, не формальное, разбирательство дѣлъ о нѣкоторыхъ нарушеніяхъ проектируемыхъ постановлений дастъ возможность, въ сравнительно непродолжительный періодъ времени, достигнуть примѣненія на дѣлѣ всѣхъ мелочныхъ въ отдѣльности, но важныхъ, по совокупному ихъ значенію, подробностей установленнаго порядка. (Изъ объяснит. записки по проекту закона 3 іюня 1886 года).

По этому поводу Соединенные Департаменты, съ своей стороны, нашли, что едва ли было бы справедливо отнимать у лица подвергшагося взысканію въ размѣрѣ до 300 руб. (опредѣленный размѣръ взысканія, налагаемаго Губернскими присутствіями), право обжаловать рѣшеніе Присутствія. Съ другой стороны, нужно было, однако, предвидѣть, что распространеніе этого права на всѣ рѣшенія присутствій обременило бы Министра Финансовъ разсмотрѣніемъ массы мелкихъ и неосновательныхъ жалобъ объ отмініи взысканій, не превышающихъ нѣсколькихъ рублей или десятковъ рублей. Вслѣдствіе сего Департаменты полагали исправить обсуждаемое постановленіе въ томъ смыслѣ, что рѣшеніе присутствія не подлежитъ обжалованію, если опредѣленное съ виновнаго взысканіе не превышаетъ ста рублей. (Изъ сужденій Госуд. Совѣта по проекту закона 3 іюня 1886 г.).

ваемыхъ Главнымъ по фабричнымъ и горнозаводскимъ дѣламъ Присутствіемъ, а также обязательныхъ постановленій, издаваемыхъ Губернскими или Областными по фабричнымъ и горнозаводскимъ дѣламъ Присутствіями, и надзоръ за исполненіемъ сихъ правилъ и постановленій; 7) разсмотрѣніе и утвержденіе таксъ, табелей, росписаній и правилъ внутренняго распорядка (ст. 140, 141, 142, по Прод., и 147), составляемыхъ фабричными управленіями для руководства рабочихъ; 8) принятіе мѣръ къ предупрежденію споровъ и недоразумѣній между фабрикантами и рабочими, путемъ изслѣдованія на мѣстѣ возникшихъ неудовольствій и миролюбиваго соглашенію сторонъ; 9) возбужденіе преслѣдованія, а въ подлежащихъ случаяхъ и обвиненіе на судѣ виновныхъ въ нарушеніи правилъ, изложенныхъ въ статьяхъ 86—125 и 128—152; 10) исполненіе порученій Губернаторовъ по осмотру и описаніямъ фабрикъ и заводовъ, по освидѣтельствуванію паровыхъ машинъ и котловъ, по составленію описей и оцѣнокъ фабричныхъ заведеній и т. п.; 11) надзоръ за исполненіемъ правилъ о паровыхъ котлахъ, издаваемыхъ на основаніи статьи 76 (по Прод., ср. ст. 78 по Прод.); 12) надзоръ за исполненіемъ правилъ о распредѣленіи и продолжительности рабочаго времени и издаваемыхъ на основаніи статьи 156^о (по Прод.) правилъ; 13) собраніе, провѣрка и предварительная сводка статистическихъ свѣдѣній о состоящихъ въ районѣ ихъ дѣятельности промышленныхъ заведеній; 14) наблюденіе за дѣятельностью сельскихъ ремесленныхъ учебныхъ мастерскихъ, а также техническихъ и ремесленныхъ учебныхъ мастерскихъ и курсовъ, за правильною постановкою въ нихъ учебнаго дѣла и за расходованіемъ отпускаемыхъ на мастерскія и курсы изъ казны суммъ и специальныхъ средствъ.

Примѣчаніе 1. Порядокъ и условія собранія указанныхъ въ пунктѣ 13 сей (54) статьи свѣдѣній опредѣляются Главнымъ по фабричнымъ и горнозаводскимъ дѣламъ Присутствіемъ.

Примѣчаніе 2. На чиновъ фабричной инспекціи можетъ быть возлагаемо Министромъ Торговли и Промышленности наблюденіе за исполненіемъ постановленій по пробирной части.

54¹. (по Прод.). На Старшихъ Фабричныхъ Инспекторовъ, независимо отъ общихъ обязанностей фабричной инспекціи, возлагается руководство дѣйствіями состоящихъ въ губерніи чиновъ означенной инспекціи.

54². (по Прод.). Кандидаты на должность Фабричныхъ Инспекторовъ исполняютъ, по порученію и подъ непосредственнымъ руководствомъ Старшаго Фабричнаго Инспектора, всѣ обязанности, возложенныя на Фабричныхъ Инспекторовъ, и пользуются при семъ всѣми правами послѣднихъ, указанными въ семъ Уставѣ.

56. (по Прод.). Чины инспекціи о замѣченныхъ ими нарушеніяхъ правилъ, изложенныхъ въ статьяхъ 86—125 и 128—152, составляютъ протоколы порядкомъ, указаннымъ въ статьяхъ 1131 и слѣдующихъ Устава Уголовнаго Судопроизводства, и передаютъ ихъ въ Губернскія или Областныя по фабричнымъ и горнозаводскимъ дѣламъ Присут-

ствія, Мирowymъ или Городскимъ Судьямъ, Земскимъ Начальникамъ или Судебнымъ Слѣдователямъ, по принадлежности.

Примѣчаніе 1. Къ препровождаемымъ въ Губернскія или Областныя по фабричнымъ и горнозаводскимъ дѣламъ Присутствія протоколамъ чины инспекціи прилагаютъ заключенія свои о размѣрѣ взысканій съ виновныхъ.

Примѣчаніе 2. Протоколы о нарушеніяхъ постановленій о работѣ и обученіи малолѣтнихъ составляются, въ случаѣ отсутствія чиновъ мѣстной полиціи, при участіи должностныхъ лицъ волостного или сельскаго управленія, или въ присутствіи трехъ постороннихъ свидѣтелей.

57. (по Прод.). Жалобы на распоряженія чиновъ инспекціи (ст. 52, п. 3 по Прод.) приносятся Губернскимъ или Областнымъ по фабричнымъ и горнозаводскимъ дѣламъ Присутствіямъ въ мѣсячный срокъ со дня объявленія распоряженія.

58. (по Прод.). О притовозаконныхъ или неправильныхъ дѣйствіяхъ чиновъ фабричной инспекціи Губернскія или Областныя по фабричнымъ и горнозаводскимъ дѣламъ Присутствія доводятъ до свѣдѣнія Отдѣла Промышленности.

59. (по Прод.). Чины городской и уѣздной полиціи сообщаютъ фабричной инспекціи о всѣхъ, дошедшихъ до свѣдѣнія полиціи, случаяхъ нарушенія порядка и благоустройства на фабрикахъ и заводахъ и оказываютъ инспекціи должное содѣйствіе. Исполненіе обязанностей, указанной въ пунктѣ 4 ст. 54 (по Прод.), а также обязанностей по преслѣдованію на судѣ виновныхъ въ нарушеніи правилъ о надзорѣ за веденіями фабрично-заводской промышленности и о взаимныхъ отношеніяхъ фабрикантовъ и рабочихъ можетъ быть возлагаемо на чиновъ полиціи.

59¹. (по Прод.). Распредѣленіе общаго, опредѣленнаго штатами, числа Фабричныхъ Инспекторовъ по губерніямъ и областямъ и указаніе для каждаго изъ нихъ района его дѣятельности, а также рода исполняемыхъ ими обязанностей, предоставляется Министру Торговли и Промышленности по соглашенію съ Министромъ Внутреннихъ Дѣлъ.

60. (по Прод.). Подробныя правила: 1) о порядкѣ дѣлопроизводства въ Губернскихъ по фабричнымъ и горнозаводскимъ дѣламъ Присутствіяхъ; 2) о порядкѣ дѣйствій чиновъ фабричной инспекціи по надзору за фабриками и заводами и объ отношеніяхъ ея къ губернскому начальству и полиціи (ср. ст. 51¹, прим., п. 2, по Прод.), и 3) объ обязанностяхъ полиціи по надзору за благоустройствомъ и порядкомъ на фабрикахъ и заводахъ—издаются Главнымъ по фабричнымъ и горнозаводскимъ дѣламъ Присутствіемъ.

О мѣрахъ предосторожности въ устройствѣ фабрикъ и заводовъ и при употребленіи паровыхъ машинъ.

75. При постройкѣ фабричныхъ и заводскихъ зданій должны быть соблюдаемы правила, изложенныя въ Уставѣ Строительномъ (ст. ст. 165¹, 166—172)

76. Правила, которыя должны быть соблюдаемы относительно устройства, установки, содержанія, употребленія и освидѣтельствовапія паровыхъ котловъ, кому бы таковыя ни принадлежали и гдѣ бы ни помѣщались, за исключеніемъ находящихся на паровыхъ судахъ военнаго флота и на морскихъ судахъ торговаго флота, издаются Министромъ Торговли и Промышленности по соглашенію съ Министрами Внутреннихъ Дѣлъ, Путей Сообщенія и Морскимъ, а также Главноуправляющимъ Землеустройствомъ и Земледѣліемъ, и публикуются чрезъ Правительствующій Сенатъ во всеобщее свѣдѣніе, установленнымъ порядкомъ.

77. Владѣльцы паровыхъ котловъ (въ томъ числѣ правительственныя установленія, общества, товарищества и компаніи), всѣ завѣдывающія оными лица и приставленные къ уходу за ними рабочіе, обязываются въ точности исполнять означенныя въ ст. 76 правила, допускать къ освидѣствованію паровыхъ котловъ назначаемыхъ для того лицъ и оказывать имъ при этомъ возможное содѣйствіе.

78. Общее наблюденіе за исполненіемъ правилъ о паровыхъ котлахъ, издаваемыхъ на основаніи статьи 76, по отношенію къ котламъ, не подчиненнымъ особому надзору (ст. 79), сосредоточивается у Начальниковъ губерній и областей и градоначальниковъ, по принадлежности. Ближайшій и непосредственный надзоръ за исполненіемъ сихъ правилъ относится къ обязанностямъ чиновъ фабричной инспекціи, окружныхъ инженеровъ губернскихъ (или областныхъ) механиковъ, гдѣ сіи должности учреждены, а въ прочихъ мѣстностяхъ возлагается на другихъ, состоящихъ въ распоряженіи начальниковъ губерній и областей техникувъ.

79. Надзоръ за паровозными и неподвижными паровыми котлами желѣзныхъ дорогъ и находящимися на частныхъ паровыхъ судахъ, плавающихъ по внутреннимъ водамъ (рѣкамъ, каналамъ и озерамъ), принадлежитъ Министерству Путей Сообщенія.

80. Центральнымъ управленіямъ другихъ, не поименованныхъ въ ст. 79 вѣдомствъ предоставляется, въ случаѣ собственнаго на то желанія, принимать на себя наблюденіе за паровыми котлами, принадлежащими подчиненнымъ имъ учрежденіямъ и заведеніямъ, съ освобожденіемъ въ то же время отъ сей обязанности должностныхъ лицъ и установленій, указанныхъ въ ст. ст. 78 и 79. Вѣдомство, принявшее на себя упомянутое наблюденіе, обязано во всемъ подчиняться дѣйствию правилъ, означенныхъ въ ст. 76, а центральное его управленіе имѣетъ право издавать, въ развитіе оныхъ, подробныя инструкціи для руководства подчиненныхъ ему учреждений, заведеній и лицъ.

О наймѣ рабочихъ на фабрики, заводы и мануфактуры.

86. Наемъ рабочихъ въ заведеніяхъ фабричной промышленности совершается на основаніи общихъ постановленій о личномъ наймѣ, съ дополненіями, изложенными въ нижеслѣдующихъ статьяхъ.

Примѣчаніе 1. (по Прод.). Наемъ рабочихъ въ заведеніяхъ фабричной промышленности въ губерніяхъ: Варшавской, Калишской, Кѣлецкой, Ломжинской, Люблинской, Петроковской, Плоцкой, Радомской, Сувалкской и Сѣдлецкой совершается на основаніи общихъ мѣстныхъ постановленій о личномъ наймѣ, съ дополненіями, изложенными въ статьяхъ 87 (по Прод.) и 88—106, и съ тѣмъ лишь измѣненіемъ сихъ статей, что по прекращеніи договора о наймѣ и по полученіи отъ управленія завода или фабрики вида на жительство, рабочій обязанъ немедленно очистить занимаемую имъ квартиру въ фабричныхъ или особо нанятыхъ заводомъ или фабрикою, для помѣщенія рабочихъ, зданіяхъ.

О работахъ арестантовъ. Въ случаяхъ, когда къ работамъ въ заведеніяхъ фабрично-заводской промышленности будутъ допущены арестанты, воспрещается совмѣстная работа послѣднихъ съ вольнонаемными рабочими. Арестанты должны составлять особая партіи рабочихъ и вмѣстѣ съ тѣмъ должны быть приняты мѣры къ устраненію какихъ-либо сношеній вольнонаемныхъ рабочихъ съ арестантами. Подробныя правила о примѣненіи настоящаго постановленія въ каждомъ отдѣльномъ случаѣ издаются, на основаніи ст. 10 Высочайше утвержденного 7 іюня 1899 года мнѣнія Государственнаго Совѣта, мѣстными по фабричнымъ и горнозаводскимъ дѣламъ Присутствіями. (Постанов. Глав. по ф. и г. д. Прис. 7 мая 1903 г. Собр. указ., 1903 г., ст. 1395).

О работахъ нижнихъ чиновъ. Вслѣдствіе возбужденнаго однимъ изъ старшинъ фабричныхъ инспекторовъ вопроса о томъ, имѣютъ ли право нижніе воинскіе чины, находящіеся въ отпуску для поправленія здоровья, наниматься на фабрики и заводы въ качествѣ рабочихъ, Министерство Финансовъ, по соглашенію съ Военнымъ Министерствомъ, долгомъ считаетъ разъяснить, что воинскіе нижніе чины во время отпусковъ не могутъ быть стѣсняемы въ выборѣ работъ, такъ какъ за это время они никакого довольствія отъ казны не получаютъ, и работы на фабрикахъ и заводахъ иногда представляютъ для нихъ единственное средство къ существованію (Ц. М. Ф. 31 окт. 1900 г., № 30809).

Значеніе предварительныхъ договоровъ о наймѣ.

Главное по ф. и г. д. Присутствіе постановило издать нижеслѣдующее разъясненіе: 1) Изъ сопоставленія статей 86, 92 и 134 Уст. промышл. и 1530, 2224 т. X, ч. 1 и п. 3 ст. 91 Раздѣла II Особаго Приложенія къ т. IX Св. Зак. усматривается, что договоры о наймѣ рабочихъ на фабрики и заводы не воспрещается заключать общимъ явочнымъ поряд-

комъ, и потому такіе договоры должны почитаться законными и обязательными къ исполненію договаривающимися сторонами, но лишь постольку, поскольку они удовлетворяютъ требованіямъ ст. ст. 86—155 Уст. промышл. При этомъ, однако, согласно ст. 134 Уст. промышл. и сужденіямъ Государственнаго Совѣта, касающимся сей статьи, въ мѣстностяхъ, на кои распространяется дѣйствіе ст. ст. 47 и 127 Уст. промышл., договоръ найма не позже, чѣмъ черезъ 7 дней по фактическомъ вступленіи рабочаго на работу, долженъ быть обязательно облеченъ въ особую форму, — а именно, въ форму выдаваемыхъ рабочему: расчетной книжки, правилъ внутренняго распорядка, табелей, таксъ и т. п. 2) Законъ не воспрещаетъ заключенія предварительныхъ договоровъ о наймѣ рабочихъ въ промышленныя заведенія съ обозначеніемъ срока, съ котораго онъ долженъ быть приведенъ сторонами въ исполненіе, и лишь для нѣкоторыхъ особыхъ случаевъ указанъ предѣльный срокъ, послѣ котораго предварительный договоръ теряетъ силу (ст. 12 прил. къ ст. 661 Уст. горн.). 3) Согласно рѣшенію Уголовнаго Кассационнаго Департамента Правительствующаго Сената 7 ноября 1898 г. (по дѣлу Абашкина и Акимова) указанные въ предыдущемъ пунктѣ предварительные договоры о наймѣ должны прекращаться вмѣстѣ съ явкой рабочаго на работу; нарушеніе же сихъ договоровъ со стороны рабочихъ не составляетъ уголовно-наказуемаго проступка и можетъ лишь служить предметомъ гражданскаго иска со стороны заводскаго или фабричнаго управленія. Ст. 51⁴ Уст. о наказ., карающая фабричныхъ или заводскихъ рабочихъ за самовольный отказъ отъ работы до истеченія срока найма, примѣняется лишь къ тѣмъ изъ нихъ, которые уже фактически поступили въ число рабочихъ. (Постанов. Глав. по ф. и г. д. Прис., 31 янв. 1900 г., Собр. узак., 1901 г., ст. 1245).

По вопросу о томъ, въ правѣ ли заводская контора заключить условіе найма съ рабочими за пять или шесть мѣсяцевъ до начала работъ, со включеніемъ въ это условіе неустойки на случай неявки рабочихъ къ сроку найма, въ видѣ обязательствъ возратить задатокъ вдвойнѣ или втройнѣ Присутствіе нашло, что включеніе въ договоры о наймѣ рабочихъ условія о неустойкѣ, какъ законамъ не противнаго, вполне допустимо (ст. 1530 и 1554 Зак. Гр.), но, согласно ст. 100 Уст. Пром., взысканіе неустойки даже въ томъ случаѣ, когда подвергшійся ей рабочій поступилъ въ работу къ нанимателю, не можетъ быть производимо путемъ вычетовъ изъ заработной платы иначе, какъ по полученіи исполнительнаго листа (Б. Гор. П. ж. № 17, ст. 7).

О значеніи добровольнаго отказа рабочаго отъ правъ, предоставленныхъ ему законами о взаимныхъ отношеніяхъ между фабрикантами и рабочими, см. Р. С. У. 1902 г. № 13 по д. Смирновыхъ подъ ст. 96 сего Устава.

О правѣ вступать, независимо отъ договора найма, въ соглашеніе съ рабочими о производствѣ въ воскресные дни работъ на точномъ основаніи постановленій о сверхурочныхъ работахъ см. Постанов. Глав. по ф. и г. д. Прис., утв. 26/28 мар. 1901 г. подъ ст. 11 Правиль о раб. врем. (Отд. II).

О договорѣ бесплатнаго ученичества см. указанія подѣ ст. 107 сего Устава.

Значеніе условія объ освобожденіи нанимателя отъ обязанности давать работу. Заводоуправленія, иногда безъ согласія рабочихъ и безъ предупрежденія нанятыхъ на неопредѣленный срокъ за 2 недѣли, отсылаютъ рабочихъ „погулять“, т.-е. лишаютъ ихъ на извѣстный нерѣдко продолжительный срокъ работы (не увольняя, однако, вовсе съ завода), послѣ чего вновь принимаютъ на работы, а затѣмъ черезъ нѣкоторый промежутокъ времени, иногда незначительный, снова оставляютъ рабочаго безъ работы и т. д., не выдавая имъ на время такихъ прогулокъ никакой платы, причемъ такого рода увольненія съ завода, большею частію по распоряженію мастеровъ, сопровождаются, въ случаѣ протеста со стороны рабочихъ, угрозами о непріятіи ихъ на заводъ или объ уменьшеніи имъ заработной платы. По обсужденіи сего вопроса, Присутствіе нашло, что указаннаго рода увольненіе съ завода рабочихъ есть, по существу своему, временное прекращеніе дѣйствія договора найма; согласно же ст. 104 и 105 Уст. о пром. прекращеніе найма возможно во всякое время по соглашенію сторонъ, или для найма на срокъ неопредѣленный, по заявленію одной изъ сторонъ за 2 недѣли; по одностороннему же распоряженію нанимателя прекращеніе найма возможно только при указанныхъ въ ст. 104 и 105 обстоятельствахъ, безъ которыхъ прекращеніе это и не можетъ быть признано законнымъ даже въ томъ случаѣ, если бы въ договорѣ найма существовало условіе о предоставленіи нанимателю права по своему усмотрѣнію временно прекращать договоръ, ибо такое условіе, какъ клонящееся къ обходу закона (ст. 104 и 105 Уст. пром.), было бы само по себѣ незаконно (ст. 1530 т. X, ч. I, Зак. Гражд. дозволяетъ включать въ договоры лишь условія, законамъ не противныя). По этому же соображенію, по мнѣнію Присутствія, не можетъ быть допускаемо и включеніе такого условія въ правила внутренняго распорядка. Но закономъ не возбраняется указать въ договорѣ найма опредѣленные обстоятельства, при коихъ наниматель освобождался бы отъ обязанности давать рабочимъ работу. Согласно сказанному, въ случаѣ временнаго прекращенія нанимателемъ работы безъ согласія съ подлежащимъ рабочимъ, или безъ его согласія, выраженнаго заранѣе въ договорѣ вышеуказаннымъ опредѣленнымъ образомъ, для рабочаго возникаетъ, по мнѣнію Присутствія, право иска объ убыткахъ; если же мѣра эта примѣняется въ видѣ наказанія, то, какъ подобное наказаніе закономъ не предусотрѣно, наниматель подвергаетъ себя отвѣтственности и предъ Присутствіемъ по горнозаводскимъ дѣламъ за нарушеніе правилъ о взысканіяхъ съ рабочихъ (ст. 154, п. 6). (Б. Гор. II. ж. № 24; ст. 1).

Возобновленіе договора найма. Возобновленіе договора найма должно совершаться каждый разъ при соблюденіи условій, указанныхъ въ ст. ст. 92 и 134 уст. промыш., т.-е. каждый разъ „выдачей рабочему расчетной книжки“. При этомъ допускается выдача прежней книжки съ соотвѣтствующей отмѣткой въ ней о новомъ срокѣ найма и объ измѣненіи другихъ условій договора, если таковое имѣетъ мѣ-

сто. (Постанов. Глав. по ф. и г. д. Прис., 20 іюля 1900 г., Соб., узак. 1900 г. ст. 2417).

Общій порядокъ заключенія договора найма и значеніе отдѣльныхъ актовъ, его составляющихъ. Ст. 2 этого закона (2 іюня 1897 г.), опредѣляя рабочее время какъ объектъ договора о наймѣ, устанавливаетъ прежде всего связь между закономъ и особыми правилами о взаимныхъ отношеніяхъ фабрикантовъ и рабочихъ (ст. 128—156 Уст. промышл.). Этими послѣдними правилами предписывается слѣдующій порядокъ заключенія договора: Владѣлецъ промышленнаго заведенія опредѣляетъ общія условія, на которыхъ онъ намѣренъ нанимать рабочихъ, и выражаетъ ихъ въ правилахъ внутренняго распорядка заведенія, въ общихъ расцѣночныхъ табеляхъ и вѣдомостяхъ, урочныхъ правилахъ и тарифахъ. Всѣ эти документы, надлежащимъ порядкомъ засвидѣтельствованные или утвержденные, должны быть выставлены въ заведеніи такъ, чтобы всякій желающій наняться имѣлъ полную возможность ознакомиться со всею совокупностью предлагаемыхъ владѣльцемъ заведенія общихъ условій. Затѣмъ, нанимаемому рабочему, согласившемуся на выраженные, такимъ образомъ, общія условія, выдается расчетная книжка, въ которую вносятся надлежащія ссылки на перечисленные выше документы (или нѣкоторыя выписки изъ послѣднихъ). Актъ выдачи книжки одною стороною и принятіе ея другою считается по закону актомъ заключенія договора найма на всѣхъ перечисленныхъ выше условіяхъ. Такимъ образомъ, вступившій въ силу договоръ найма рабочаго, съ формальной стороны, представляется состоящимъ изъ документовъ трехъ родовъ или, такъ сказать, изъ слѣдующихъ трехъ отдѣльныхъ частей: 1) расчетной книжки, выдаваемой на руки рабочему, въ которой означаются срокъ найма, размѣръ заработной платы, условія ея исчисленія, сроки платежей и извлеченія изъ другихъ частей договора (ст. 137 Уст. пром.); 2) общихъ расцѣночныхъ табелей и вѣдомостей, урочныхъ правилъ и тарифовъ (ст. 139 Уст. промышл.); 3) правилъ внутренняго распорядка, которыя должны заключать въ себѣ, между прочимъ, подробныя условія продолжительности и распредѣленія рабочаго времени каждаго рабочаго и росписаніе праздниковъ (ст. 142 Уст. промышл.). Первая часть договора (расчетная книжка) должна быть составлена по опредѣленной утвержденнаго образца формѣ, но не требуетъ явки; вторая (расцѣнки) должна быть явлена фабричному инспектору и засвидѣтельствована имъ; третья часть договора (правила внутренняго распорядка) зависитъ не только отъ свободнаго соглашенія сторонъ, но должна быть утверждена фабричнымъ инспекторомъ. (Изъ Инстр. рабоч. врем.—Отд. II).

87. (по Прод.). Заводское или фабричное управленіе обязано, при наймѣ рабочихъ, требовать отъ нихъ предьявленія вида на жительство, съ соблюденіемъ правилъ, изложенныхъ въ Уставѣ о Паспортахъ.

88. Рабочіе, живущіе на квартирахъ, устроенныхъ при заводѣ или фабрикѣ, вручаютъ виды на жительство, для храненія, завѣдывающему фабрикой или заводомъ.

89. При наступленіи срока выданнаго рабочему вида на жительство, завѣдывающему фабрикою или заводомъ предоставляется относиться въ подлежащее установленіе о высылкѣ рабочему новаго вида.

90. При наймѣ замужнихъ женщинъ и лицъ несовершеннолѣтнихъ, имѣющихъ отдѣльный видъ на жительство, не требуется особаго позволенія родителей, опекуновъ или мужей.

91. Завѣдывающій фабрикою или заводомъ обязанъ возвращать рабочимъ врученные ему виды на жительство (ст. 88) немедленно по прекращенію договора о наймѣ.

Возвращеніе видовъ на жительство при отказѣ отъ работы или самовольномъ уходѣ рабочаго, ...Согласно толкованіямъ Правительствующаго Сената въ ст. 570 законовъ гражданскихъ 80/113, 79/317 и 73/217 и пр., завѣдывающій промышленнымъ заведеніемъ не въ правѣ принудить рабочаго къ исполненію дѣйствій, обусловленныхъ договоромъ, и можетъ лишь просить судъ предписать совершеніе дѣйствія за счетъ отвѣтчика; поэтому заявленіе рабочаго о расторгненіи договора найма должно разсматриваться, какъ прекращеніе этого договора, за которымъ возникаетъ для фабриканта, съ одной стороны, право искать съ рабочаго и просить преслѣдованія его въ уголовномъ порядкѣ, а съ другой стороны, обязанность, въ силу ст. 91 Уст. промышл., вернуть ему видъ на жительство... Принимая во вниманіе вышеизложенное, Главное по фабричнымъ и горнозаводскимъ дѣламъ Присутствіе постановило: издать на основаніи п. 1 ст. 13 Положенія о семь Присутствіи, нижеслѣдующее разъясненіе: а) при отказѣ рабочаго отъ работы завѣдывающій промышленнымъ заведеніемъ обязанъ немедленно по требованію рабочаго вернуть ему паспортъ... в) въ случаяхъ неявки рабочаго на работу безъ уважительныхъ на то причинъ и если съ его стороны не послѣдовало прямого заявленія объ отказѣ отъ работъ болѣе трехъ дней, завѣдывающій промышленнымъ заведеніемъ, ежели не пожелаетъ расторгнуть договоръ на основаніи п. 1 ст. 105, долженъ хранить паспортъ рабочаго въ фабричной или заводской конторѣ до истеченія срока договора: тотчасъ же по расторгненіи договора или по истеченіи его срока, завѣдывающій заведеніемъ обязанъ или вернуть паспортъ непосредственно рабочему, или же для врученія послѣднему препроводить его мѣстной полиціи. (Изв. изъ постанов. Глав. по ф. и г. д. Прис. 26/28 марта 1901 г. Собр. узак. 1901 г. ст. 1247).

Возвращеніе увольнительныхъ билетовъ нижнимъ чинамъ арміи. На основаніи примѣчанія къ § 92 Руководства для учета нижнихъ чиновъ запаса арміи и флота (Собр. узак. 1892, № ст. 1200) и циркуляра Министерства Внутреннихъ Дѣлъ отъ 7-го мая 1897-г. за № 13, запасные нижніе чины при отлучкахъ изъ мѣстъ постояннаго жительства должны обязательно имѣть при себѣ свои увольнительные билеты. Между тѣмъ, нынѣ военное министерство увѣдомило, что нѣкоторые владѣльцы фабрикъ и заводовъ отбираютъ эти билеты въ видѣ залѳга при наймѣ запасныхъ на работы или же за забранныя ими впередъ деньги. Поэтому нерѣдки случаи, когда нанявшіеся на работы, по различнымъ обстоятельствамъ, уходятъ отъ нанимателей, не зара-

ботавъ этихъ денегъ, и свои увольнительные билеты оставляютъ въ конторахъ заводовъ и фабрикъ или у нанимателей на рукахъ. Такое произвольное удержаніе билетовъ въ нарушеніе точнаго смысла примѣчанія къ § 92 означеннаго выше закона лишаетъ возможности учрежденія гражданскаго и военнаго вѣдомствъ исполнять свои обязанности по учету и призыву нижнихъ чиновъ запаса, при созывѣ ихъ въ повѣрочные и учебные сборы и въ особенности при приведеніи войскъ на военное положеніе съ той быстротой и аккуратностью, какая необходима въ мобилизаціонномъ дѣлѣ. Сообщая о вышеизложенномъ, Отдѣлъ Промышленности предлагаетъ вамъ немедленно же принять мѣры къ разъясненію завѣдывающимъ промышленными заведеніями незаконности упомянутаго удержанія увольнительныхъ билетовъ запасныхъ нижнихъ чиновъ и къ устраненію такихъ дѣйствій завѣдывающихъ на будущее время. (Ц. О. П. 4 мая 1901 г. № 6396).

Отвѣтственность за нарушеніе постановленія настоящей статьи. Задержаніе паспорта уволеннаго рабочаго около 2 недѣль въ фабричной конторѣ и отсылка его затѣмъ вмѣстѣ съ расчетомъ по мѣсту приписки рабочаго не представляетъ собою нарушенія правилъ о порядкѣ хранения паспортовъ (п. 2 ст. 154); въ данномъ фактѣ усматриваются признаки самоуправства, за что допускается лишь преслѣдованіе судебнымъ порядкомъ. (Г. П. 87/06).

92. Договоры о наймѣ рабочихъ могутъ быть заключаемы выдачею имъ расчетныхъ книжекъ, въ коихъ означаются условія найма, а также отмѣчаются всѣ производимые съ рабочимъ расчеты и дѣлаемые съ него денежныя взысканія за прогулъ и неисправную работу. Въ договоры, заключаемые между заводскими или фабричными управленіями и рабочими, воспрещается вносить условія, клонящіяся къ ограниченію сторонъ въ пользованіи правомъ судебной защиты.

93. Расчетная книжка хранится у рабочаго и передается имъ въ контору фабрики или завода, для необходимыхъ въ ней записей.

94. Наемъ рабочихъ производится: 1) на опредѣленный срокъ; 2) на срокъ неопредѣленный, и 3) на время исполненія какой-либо работы, съ окончаніемъ которой прекращается самый наемъ.

95. При наймѣ на срокъ неопредѣленный, каждая изъ договаривающихся сторонъ можетъ отказаться отъ договора, предупредивъ другую сторону о своемъ намѣреніи за двѣ недѣли.

96. Прежде окончанія заключеннаго съ рабочими срочнаго договора, или безъ предупрежденія за двѣ недѣли рабочихъ, нанятыхъ на срокъ неопредѣленный, воспрещается понижать заработную ихъ плату установленіемъ новыхъ основаній для ея исчисленія, сокращеніемъ числа рабочихъ дней въ недѣлю, или числа рабочихъ часовъ въ сутки, измѣненіемъ правилъ урочной работы и т. п. Равнымъ образомъ и рабочіе не въ правѣ, до окончанія договора, требовать какихъ-либо измѣненій въ условіяхъ онаго.

97. Выдача заработной платы рабочимъ должна производиться не рѣже одного раза въ мѣсяць, если наемъ заключенъ на срокъ болѣе мѣсяца, и не рѣже двухъ разъ въ мѣсяць, при наймѣ на срокъ неопредѣленный. При наймѣ на время исполненія какой-либо опредѣ-

ленной работы, за исключеніемъ поштучной, плата выдается въ сроки, опредѣленные условіями договора о наймѣ рабочаго, а если въ договорѣ никакихъ о семь условій не содержится, то плата производится по окончаніи работы. Счетамъ съ рабочими ведется особая книга.

Книга счетовъ съ рабочими.

Относительно веденія книги счетовъ съ рабочими и обязанности ея предъявленія чинамъ фабричной инспекціи см. 56 (п. 6) и ст. 59 (п. 3 б) Наказа (Отд. II).

Объ отвѣтственности за нарушеніе постановленія настоящей статьи относительно веденія книги въ мѣстностяхъ, указанныхъ въ ст. 47 сего Устава, см. п. 4 ст. 154 сего Устава.

О распоряженіяхъ касательно веденія требуемыхъ уставомъ о промышленности книгъ см. также указанія подъ ст. 133 сего Устава.

Форма требуемыхъ Уставомъ о промышленности книгъ.

Въ нѣкоторыхъ губерніяхъ къ завѣдывающимъ фабриками, заводами и горными промыслами предъявляются требованія объ обязательномъ веденіи неперемѣнно по общей, составленной мѣстнымъ Присутствіемъ или чинами фабричной инспекціи или горнаго надзора, формъ даже тѣхъ изъ установленныхъ книгъ (п. 4 ст. 154), относительно которыхъ ни въ Уставахъ о промышленности и горномъ, ни въ изданныхъ въ ихъ развитіе постановленіяхъ не упоминается, что образцы книгъ должны быть установленнымъ порядкомъ утверждены. Вышеупомянутыя общія формы книгъ, относительно которыхъ въ дѣйствующихъ постановленіяхъ не содержится прямого требованія о веденіи ихъ по общему образцу, должны быть разсматриваемы лишь какъ рекомендованныя, но не какъ обязательныя для завѣдывающихъ промышленными заведеніями. Каждый завѣдывающий въ правѣ вести такія книги по избранной имъ формѣ съ условіемъ, чтобы содержаніе и порядокъ веденія книгъ соотвѣтствовали дѣйствующимъ на сей предметъ постановленіямъ. (Постанов. Главн. по ф. и г. д. Прис. отъ 25 ноябр. 1903 г. Собр. узак., 1904 г., ст. 366).

Изъ протокола усматривается, что въ книгѣ счетовъ съ рабочими заработокъ рабочихъ, получающихъ опредѣленную суточную или мѣсячную плату, записывался только одной цифрой—итогомъ подлежащаго выдачѣ заработка безъ поясненія, изъ какого расчета выведена эта цифра. Жалобщикъ не опровергаетъ этого факта, но доказываетъ, что наличность его не можетъ служить признакомъ закононарушенія, предусмотрѣннаго п. 4 ст. 154 Уст. пром., ибо ни законъ, ни изданныя въ его развитіе постановленія не устанавливаютъ формы; по какой заводоуправленіе должно вести книги счетовъ съ рабочими, та же форма записей, которая практиковалась въ данномъ случаѣ, вполне удовлетворяетъ требованіямъ закона. Принимая во вниманіе, что книга счетовъ съ рабочими установлена для правильнаго и нагляднаго учета причитающагося рабочимъ заработка и выданныхъ имъ денегъ; что безъ обозначенія хотя бы суммарныхъ составныхъ частей, изъ коихъ

получается конечная цифра заработка къ опредѣленному сроку, и безъ указанія основаній сдѣланнаго конторою завода разсчета нельзя имѣть сужденія о правильности или неправильности послѣдняго, и что книга счетовъ съ рабочими должна, по существу, представлять собою воспроизведеніе записей, производимыхъ въ разсчетныхъ книжкахъ рабочихъ,—слѣдуетъ признать, что наличность нарушенія, предусмотрѣннаго п. 4 ст. 154 Уст. пром. протоколомъ установлена. (Г. П. 110/03).

Толкованіе жалобщицомъ ст. ст. 97 и 98 Уст. пром. въ томъ смыслѣ, что законъ заботится только о своевременной и аккуратной выплатѣ рабочимъ заработка, но не о времени записи этой выплаты въ книгу счетовъ, является произвольнымъ и неосновательнымъ (Г. П. 27/06).

Веденіе фабричныхъ книгъ на русскомъ языкѣ.

Именные списки рабочихъ (ст. 133 Уст. промышл.) такъ же, какъ и прочія книги, установленныя въ цѣляхъ надзора за промышленными заведеніями, представляютъ собою официальные документы, и, какъ таковые, должны вестись на русскомъ языкѣ. Нарушеніе сего требованія представляетъ собою неправильное веденіе именныхъ списковъ и книгъ, наказуемое соотвѣтственно по п. 2 или по п. 4 ст. 154 Уст. промышл. (Постанов. Главн. по ф. и г. д. Прис. 31 янв. 1901 г. Собр. узак., 1901 г., ст. 1147).

То обстоятельство, что книга личныхъ счетовъ велась на польскомъ языкѣ, составляетъ одинъ изъ случаевъ неправильнаго веденія ея, предусмотрѣннаго п. 4 ст. 154 Уст. пром., такъ какъ постановленіемъ Гл. Прис. отъ 31 янв. 1901 г. (С. у. 1901 ст. 1147) требуется обязательное веденіе на русскомъ языкѣ всѣхъ книгъ, установленныхъ въ цѣляхъ надзора за промышленными заведеніями. (Г. П. 72/06).

Объ отмѣткѣ въ книгѣ счетовъ съ рабочими платы за сверхурочныя работы см. постанов. Главн. по ф. и г. д. Прис., утв. 25 мая 1902 г. (Собр. узак. 1902 г. ст. 795, I) подъ ст. 20 Прав. о рабоч. врем. (Отд. III).

Значеніе книги счетовъ съ рабочими. Записи въ книгѣ счетовъ съ рабочими должны представлять собою точное воспроизведеніе записей въ каждой разсчетной книжкѣ. Посему отсутствіе въ этой книгѣ записей, которыя по закону должны были быть въ разсчетныхъ книжкахъ, но въ книжкахъ этихъ не имѣются, не можетъ служить признакомъ неправильнаго веденія книги. (Г. П. 34/01, 14/02, 32/02, 52/02, 77/02 82/02, 86/02, 45/03, 79/03, 98/03, 183/03, 192/03, 201/03, 208/03).

Обязательность веденія книги счетовъ съ рабочими и предъявленія ея чинамъ фабричной инспекціи.

Ст. 97 Уст. промышл. устанавливаетъ для заводоуправленія обязанность вести книгу счетовъ съ рабочими независимо отъ видовъ найма. Мнѣніе жалобщика о томъ, что названная книга обязательна лишь при наймѣ на время исполненія какой-либо опредѣленной работы, не можетъ быть признано правильнымъ. (Г. П. 44/02).

Веденіе торговыхъ книгъ не освобождаетъ отъ веденія устано-

вленныхъ Уст. промышл. книгъ, а въ ихъ числѣ требуемой 97 Уст. промышл. книги счетовъ съ рабочими. (Г. П. 16/02).

Замѣна книги счетовъ съ рабочими веденіемъ двойныхъ расчетныхъ книжекъ не допустима. (Г. П. 59/02).

Не предъявленіе книги счетовъ съ рабочими (ст. 97 Уст. пром.), которая согласно п. б. ст. 56 Наказа должна быть предъявлена завѣдывающимъ по требованію фабричнаго инспектора, должно быть рассматриваемо, какъ нарушеніе, предусмотрѣнное п. 4. ст. 154 Устава (Г. П. 61/03).

Отсутствіе по той или иной причинѣ расчетныхъ книжекъ у рабочихъ не освобождаетъ заводоуправленіе отъ обязанности вести отдѣльно счетъ каждаго рабочаго. (Г. П. 29/06).

Объясненіе жалобщика, что книги не велись вслѣдствіе того, что рабочіе фабрики нанимались поденно и составъ ихъ часто мѣняется, не служитъ основаніемъ къ освобожденію ихъ отъ взысканія въ виду точнаго указанія ст. 97 и 133 Уст. пром. (Г. П. 58/01).

98. Рабочій, не получившій въ срокъ причитающейся ему платы, не по собственной своей винѣ, имѣетъ право требовать судебнымъ порядкомъ расторженія заключеннаго съ нимъ договора. По заявленному на семь основаніи, въ теченіе мѣсяца, иску рабочаго, если просьба его будетъ признана уважительною, въ его пользу присуждается, сверхъ должной ему фабрикантомъ суммы, особое вознагражденіе, въ размѣрѣ, не превышающемъ при срочномъ договорѣ—двухмѣсячнаго его заработка, а при договорѣ на срокъ неопредѣленный—двухнедѣльнаго заработка.

99. Расплата съ рабочими, вмѣсто денегъ, купонами, условными знаками, хлѣбомъ, товаромъ и иными предметами воспрещается.

100. При производствѣ рабочимъ платежей не дозволяется дѣлать вычеты на уплату ихъ долговъ; къ числу такихъ долговъ не относятся, однако, расчеты, производимые фабричнымъ управленіемъ за выданныя рабочимъ впередъ деньги, за продовольствіе рабочихъ и снабженіе ихъ необходимыми предметами потребленія изъ фабричныхъ лавокъ. При расчетахъ за взятые рабочимъ впередъ деньги, а равно въ случаѣ предъявленія исполнительнаго листа на денежное взысканіе съ рабочаго, съ послѣдняго можетъ быть удерживаемо, при каждой отдѣльной расplatѣ, не болѣе одной трети причитающейся ему суммы, если онъ холостъ, и не болѣе одной четверти, если онъ женатъ или вдовъ, но имѣетъ дѣтей.

Дополненіе (по Прод.) При взысканіи податей и другихъ сборовъ изъ заработной платы рабочихъ на фабрикахъ, заводахъ и мануфактурахъ, съ рабочаго можетъ быть удерживаемо, при каждой отдѣльной расplatѣ, не болѣе одной трети причитающейся ему суммы, если онъ холостъ, и не болѣе одной четверти, если онъ женатъ или вдовъ, но имѣетъ дѣтей.

101. Завѣдывающимъ фабриками или заводами воспрещается взимать проценты на деньги, выдаваемые рабочимъ заимообразно, и вознагражденіе за ручательство по ихъ денежнымъ обязательствамъ.

102. Воспрещается взиманіе съ рабочихъ платы: 1) за врачебную помощь, 2) за освѣщеніе мастерскихъ и 3) за пользованіе при работахъ для фабрики орудіями производства.

Выс. утв. 26 авг. 1866 Пол. Комит. Мин. объ устройствѣ при фабрикахъ и заводахъ въ Московской губерніи больничныхъ помѣщеній (Собр. узак. 1887 г., ст. 126) постановлено:

Постановить въ видѣ временной мѣры, чтобы при фабрикахъ и заводахъ, имѣющихъ тысячу рабочихъ, было устроено больничное помѣщеніе на десять кроватей, выше тысячи на пятнадцать и болѣе, ниже тысячи—на пять и болѣе кроватей по расчету 1% на 100 человѣкъ, назначивъ для приведенія сего въ исполненіе мѣсячный срокъ со времени объявленія о томъ хозяевамъ фабрикъ.

О правѣ взимать съ рабочихъ плату за уплачиваемый фабрикантами за счетъ рабочихъ больничный сборъ см. Ц. М. Ф. 24 июля 1895 г. № 15552 подъ ст. 100 (дополненіе) сего Устава.

103. Заводское или фабричное управленіе составляетъ правила внутренняго распорядка, который долженъ быть соблюдаемъ рабочими на заводѣ или фабрикѣ. Правила эти выставляются во всѣхъ мастерскихъ.

О содержаніи правилъ внутренняго распорядка см. ст. 142 сего Устава.

Объ отвѣтственности за невыставленіе правилъ въ мастерскихъ въ мѣстностяхъ, указанныхъ въ ст. 47 сего Устава, см. п. 5 ст. 154 Устава.

104. Договоръ найма рабочаго съ фабричнымъ или заводскимъ управленіемъ прекращается: 1) по взаимному соглашенію сторонъ; 2) по истеченіи срока найма; 3) по окончаніи той работы, исполненіемъ которой былъ обусловленъ срокъ найма (ст. 94, п. 3); 4) по истеченіи двухъ недѣль со дня заявленія одною изъ сторонъ о желаніи расторгнуть договоръ, если онъ былъ заключенъ на срокъ неопредѣленный; 5) за высылку рабочаго, по распоряженію подлежащей власти, изъ мѣста исполненія договора или присужденіемъ его къ заключенію на срокъ, дѣлающій исполненіе договора невозможнымъ; 6) за обязательнымъ поступленіемъ рабочаго въ военную или общественную службу; 7) за отказомъ со стороны установленія, выдающаго рабочему срочный видъ на жительство, возобновить этотъ видъ; 8) за приостановленіемъ въ теченіе болѣе семи дней работъ на фабрикѣ или заводѣ, вслѣдствіе пожара, наводненія, взрыва паровика и тому подобнаго случая.

105. Договоръ найма можетъ быть расторгнуть завѣдывающимъ фабрикою или заводомъ: 1) вслѣдствіе неявки рабочаго на работу болѣе трехъ дней сряду или въ сложности болѣе шести дней въ мѣсяцъ, безъ уважительныхъ причинъ; 2) вслѣдствіе неявки рабочаго на работу болѣе двухъ недѣль сряду по уважительнымъ причинамъ; 3) вслѣдствіе привлеченія рабочаго къ слѣдствію и суду по обвиненію въ преступномъ дѣйствіи, влекущемъ за собою наказаніе не ниже заключенія въ тюрьмѣ; 4) вслѣдствіе дерзости, или дурного поведенія рабочаго, если оно угрожаетъ имущественнымъ интересамъ фабрики

или личной безопасности кого-либо изъ лицъ фабричнаго управленія или наблюдавшихъ за работами, и 5) вслѣдствіе обнаруженія у рабочаго заразной болѣзни.

106. Независимо отъ случая, указаннаго въ статьѣ 98, рабочему предоставляется требовать расторженія договора: 1) вслѣдствіе побоевъ, тяжкихъ оскорбленій и вообще дурнаго обращенія со стороны хозяина, его семейства или лицъ, коимъ ввѣренъ надзоръ за рабочими; 2) вслѣдствіе нарушенія условій по снабженію рабочихъ пищею и помещеніемъ; 3) вслѣдствіе работы, разрушительно дѣйствующей на его здоровье; 4) вслѣдствіе смерти мужа или жены, а равно другихъ членовъ семейства, если эти послѣдніе доставляли ему средства къ существованію; 5) вслѣдствіе обязательнаго поступленія на военную службу члена его семейства, доставлявшаго послѣднему средства къ существованію.

О наймѣ малолѣтнихъ въ работы на заводахъ, фабрикахъ и мануфактурахъ.

107. Наемъ малолѣтнихъ обоаго пола въ работы на заводахъ, фабрикахъ и мануфактурахъ, какъ принадлежащимъ частнымъ лицамъ и учрежденіямъ (обществамъ, товариществамъ и компаніямъ), такъ равно и казенныхъ, производится на основаніи слѣдующихъ правилъ (ст. 108—121).

108. Дѣти, не достигшія двѣнадцати лѣтъ отъ роду, къ работамъ не допускаются.

109. Малолѣтніе въ возрастѣ отъ двѣнадцати до пятнадцати лѣтъ не могутъ быть занимаемы работою болѣе восьми часовъ въ сутки, не включая времени, потребнаго на завтракъ, обѣдъ, ужинъ, посѣщеніе школы и на отдыхъ. При этомъ работа не должна продолжаться долѣе четырехъ часовъ сряду.

Примѣчаніе 1. При сохраненіи общаго правила о продолжительности работы малолѣтнихъ, означеннаго въ статьѣ 109, малолѣтніе въ возрастѣ отъ двѣнадцати до пятнадцати лѣтъ могутъ, когда по роду производства это оказывается необходимымъ, быть занимаемы работою на фабрикахъ, заводахъ и мануфактурахъ до шести часовъ сряду, съ тѣмъ, чтобы въ такомъ случаѣ общая продолжительность ихъ работы не превышала шести часовъ въ сутки. Владѣлецъ промышленнаго заведенія, въ которомъ работа малолѣтнихъ производится на основаніяхъ, въ семъ примѣчаніи указанныхъ, обязанъ довести о томъ до свѣдѣнія мѣстныхъ чиновъ фабричной инспекціи.

Примѣчаніе 2. Въ тѣхъ промышленныхъ заведеніяхъ, въ которыхъ введена восемнадцатичасовая непрерывная дневная работа двумя смѣнами, малолѣтніе въ возрастѣ отъ двѣнадцати до пятнадцати лѣтъ могутъ быть занимаемы работою въ теченіе

девяти часовъ въ сутки, приче́мъ работа не должна продолжаться долѣе четырехъ съ половиною часовъ сряду.

110 (по Прод.). Малолѣтніе, имѣющіе менѣе пятнадцати лѣтъ отъ роду, не могутъ быть занимаемы работою между девятью часами вечера и пятью часами утра, а также въ воскресные и праздничные дни.

Примѣчаніе 1. Въ видѣ изъятія изъ правилъ статей 109 и 110 допускается въ стеклянномъ производствѣ занятіе малолѣтнихъ въ возрастѣ отъ двѣнадцати до пятнадцати лѣтъ ночными работами до шести часовъ въ сутки, съ тѣмъ, чтобы въ продолженіе слѣдующаго рабочаго дня малолѣтній не былъ допускаемъ къ работѣ ранѣе истеченія двѣнадцати часовъ со времени освобожденія его отъ работы, производившейся въ ночное время.

Примѣчаніе 2. Въ тѣхъ промышленныхъ заведеніяхъ, въ которыхъ введена восемнадцатичасовая непрерывная дневная работа двумя смѣнами, ночное время, въ теченіе коего не должны быть допускаемы смѣнами къ работѣ малолѣтніе въ возрастѣ отъ двѣнадцати до пятнадцати лѣтъ, считается отъ десяти часовъ вечера до четырехъ часовъ утра.

Примѣчаніе 3. (по Прод.). Присутствіямъ по фабричнымъ и горнозаводскимъ дѣламъ, а гдѣ ихъ нѣтъ—Начальникамъ губерній и областей и Градоначальникамъ, по принадлежности, предоставляется разрѣшать занятіе малолѣтнихъ въ возрастѣ отъ двѣнадцати до пятнадцати лѣтъ, въ тѣ воскресные и праздничные дни, въ которые на фабрикахъ, заводѣ или мануфактурѣ производится работы взрослыми лицами.

111. (по Прод.). Малолѣтнихъ, упомянутыхъ въ предшедшей (110) статьѣ, воспрещается допускать къ такимъ производствамъ или входящимъ въ составъ оныхъ отдѣльнымъ работамъ, которыя, по своимъ свойствамъ, вредны для здоровья малолѣтнихъ или должны быть признаваемы для нихъ изнурительными. Указаніе такого рода заводовъ, фабрикъ, мануфактуръ и отдѣльныхъ работъ, а также опредѣленіе возраста (не далѣе впрочемъ пятнадцати лѣтъ), до котораго трудъ малолѣтнихъ на оныхъ не допускается, предоставляется Главному по фабричнымъ и горнозаводскимъ дѣламъ Присутствію. Изданный Присутствіемъ списокъ промышленныхъ заведеній и работъ, съ означеніемъ установленнаго для каждаго изъ нихъ предѣльнаго возраста малолѣтнихъ, объявляется во всеобщее свѣдѣніе чрезъ Правительствующій Сенатъ.

112. (по Прод.). Владѣльцамъ фабрикъ, заводовъ и мануфактуръ предоставляется открывать при оныхъ школы для первоначальнаго обученія малолѣтнихъ рабочихъ. Такія училища могутъ быть учреждаемы для одного промышленнаго заведенія, на средства его владѣльца, или для нѣсколькихъ, находящихся въ сосѣдствѣ другъ съ другомъ заведеній, на общій владѣльцевъ ихъ средства. Порядокъ

посѣщенія сихъ училищъ, а также объемъ и планъ преподаванія въ оныхъ устанавливаются по взаимному соглашенію фабричной инспекціи съ Директорами народныхъ училищъ.

113. Учредители школъ для малолѣтнихъ рабочихъ состоятъ почетными попечителями оныхъ. Въ школахъ, учреждаемыхъ на общія средства нѣсколькихъ владѣльцевъ промышленныхъ заведеній, званіе попечителя предоставляется лицу, избираемому ими изъ своей среды.

114. Владѣльцы заводовъ, фабрикъ и мануфактуръ обязаны тѣмъ изъ числа работающихъ въ ихъ заведеніяхъ малолѣтнихъ, которые не имѣютъ свидѣтельства объ окончаніи курса, по крайней мѣрѣ въ одно-классномъ народномъ или равномъ ему училищѣ, предоставлять возможность посѣщать школы, открываемыя при означенныхъ промышленныхъ заведеніяхъ (ст. 113), или же находящіяся вблизи послѣднихъ народныя училища, не менѣе трехъ часовъ ежедневно или семнадцати часовъ въ недѣлю.

115. (по Прод.). Въ случаѣ неимѣнія школы при фабрикѣ, заводѣ или мануфактурѣ, фабричная инспекція входитъ въ соглашеніе съ мѣстнымъ учебнымъ начальствомъ относительно приспособленія для обученія малолѣтнихъ, работающихъ на означенныхъ промышленныхъ заведеніяхъ, находящихся вблизи оныхъ народныхъ училищъ. Порядокъ обученія въ нихъ малолѣтнихъ рабочихъ въ часы, опредѣленные для общихъ классныхъ занятій, или во внѣурочное время, устанавливается по взаимному соглашенію между фабричною инспекціею и мѣстнымъ Директоромъ народныхъ училищъ.

116. При невозможности приспособить существующія начальныя училища для удобства посѣщенія оныхъ малолѣтними рабочими, фабричная инспекція обращается объ устройствѣ для означенной надобности особыхъ школъ къ мѣстному учебному начальству. Последнее, съ своей стороны, принимаетъ все зависящія мѣры къ учрежденію подобныхъ училищъ и входитъ по сему предмету въ сношенія съ подлежащими земствами, городскими или сельскими обществами, церковно-приходскими попечительствами и тѣми частными лицами, отъ которыхъ возможно ожидать содѣйствія дѣлу начального образованія.

117. Программы и планъ преподаванія въ школахъ, учреждаемыхъ для обученія малолѣтнихъ рабочихъ, утверждаются Министромъ Народнаго Просвѣщенія, по соглашенію съ Министромъ Финансовъ.

118. Тамъ, гдѣ нѣтъ отдѣльныхъ мужскихъ и женскихъ народныхъ училищъ и не представится возможности установить посѣщеніе школы малолѣтними рабочими разныхъ половъ, въ особые для мальчиковъ и дѣвочекъ часы, допускается совмѣстное обученіе тѣхъ изъ нихъ, которые не достигли четырнадцатилѣтняго возраста.

119. Если для обученія малолѣтнихъ, работающихъ на фабрикѣ, заводѣ или мануфактурѣ, будетъ учреждена или приспособлена школа съ высшимъ противъ одноклассныхъ и народныхъ училищъ курсомъ, то въ семъ случаѣ владѣлецъ фабрики, завода или мануфактуры обязанъ предоставить возможность посѣщенія подобной школы

тѣмъ малолѣтнимъ рабочимъ, которые имѣютъ свидѣтельства объ окончаніи курса въ одноклассномъ народномъ или равномъ ему училищѣ.

120. (по Прод.). Владѣльцы заводовъ, фабрикъ и мануфактуръ, а также лица, управляющія или завѣдывающія сими заведеніями, обязаны, во всякое время, безпрепятственно допускать чиновъ фабричной инспекціи къ осмотру означенныхъ заведеній и производимыхъ на оныхъ работъ, оказывать симъ чиновникамъ содѣйствіе и исполнять ихъ законныя требованія.

121. (по Прод.). Подробныя правила относительно исполненія постановленій о работѣ и обученіи малолѣтнихъ рабочихъ владѣльцами заводовъ, фабрикъ и мануфактуръ, а также лицами, управляющими или завѣдывающими сими заведеніями, и объ отношеніяхъ ихъ къ фабричной инспекціи устанавливаются Главнымъ по фабричнымъ и горнозаводскимъ дѣламъ Присутствіемъ. Правила сіи объявляются во всеобщее свѣдѣніе установленнымъ порядкомъ.

О работахъ подростковъ и лицъ женскаго пола на фабрикахъ, заводахъ и мануфактурахъ.

122. (по Прод.). Подростки въ возрастѣ отъ пятнадцати до семнадцати лѣтъ и всѣ вообще лица женскаго пола не могутъ быть занимаемы работою между девятью часами вечера и пятью часами утра въ промышленныхъ заведеніяхъ, учрежденныхъ для производствъ: хлопчатобумажнаго, полотнянаго, шерстяного, льнопрядильнаго, льнотрепальнаго и смѣшанныхъ тканей. Дѣйствіе сего ограниченія можетъ быть распространяемо Главнымъ по фабричнымъ и горнозаводскимъ дѣламъ Присутствіемъ и на другія, сверхъ упомянутыхъ выше, промышленныя заведенія, съ предвареніемъ о томъ фабрикантовъ до срока обычнаго найма рабочихъ.

123. Въ тѣхъ промышленныхъ заведеніяхъ, въ которыхъ введена восемнадцатичасовая непрерывная дневная работа двумя смѣнами, ночное время, въ теченіе коего не должны быть допускаемы къ работѣ подростки въ возрастѣ отъ пятнадцати до семнадцати лѣтъ и лица женскаго пола, считается отъ десяти часовъ вечера до четырехъ часовъ утра.

124. (по Прод.). Въ случаяхъ особо уважительныхъ (какъ-то: послѣ продолжительной, вызванной несчастіемъ остановки работъ на фабрикѣ или при усиленномъ поступленіи на оную заказовъ передъ ярмарками) Присутствія по фабричнымъ и горнозаводскимъ дѣламъ, а гдѣ таковыхъ нѣтъ—Губернаторы могутъ разрѣшать подросткамъ въ возрастѣ отъ пятнадцати до семнадцати лѣтъ и лицамъ женскаго пола работу въ ночное время въ тѣхъ промышленныхъ заведеніяхъ, въ которыхъ таковая означеннымъ лицамъ воспрещена, съ тѣмъ, чтобы въ теченіе каждаго слѣдующаго за ночью работою дня лица сіи не были допускаемы къ работѣ ранѣе полудня.

125. (по Прод.). Сверхъ того, Присутствіямъ по фабричнымъ дѣламъ и горнозаводскимъ и Губернаторамъ, по принадлежности, предоставляется разрѣшать подросткамъ и женщинамъ ночныя работы въ упомянутыхъ въ предшешей (124, по Прод.) статьѣ заведеніяхъ, когда означенныя работы исполняются ими одновременно и совмѣстно съ главами ихъ семействъ.

126. Въ губерніяхъ Царства Польскаго воспрещается женщинамъ заниматься подземными работами въ рудникахъ, копяхъ и каменоломняхъ.

Особенныя правила о взаимныхъ отношеніяхъ фабрикантовъ и рабочихъ.

127. (по Прод.). Въ мѣстностяхъ, указанныхъ въ ст. 47 (по Прод.), заведенія фабрично-заводской промышленности, за исключеніемъ принадлежащихъ казнѣ или правительственнымъ установленіямъ, подчиняются, сверхъ постановленій статей 86—126, дѣйствию статей 128—156.

128. Владѣльцы заведеній фабричной промышленности принимаютъ мѣры къ охраненію благоустройства и порядка на фабрикахъ, на основаніи изложенныхъ ниже правилъ, и подвергаются отвѣтственности за предъявленіе къ рабочимъ требованій, не согласныхъ съ упомянутыми правилами.

129. Въ заведеніяхъ, не состоящихъ въ личномъ завѣдываніи ихъ владѣльцевъ, или принадлежащихъ нѣсколькимъ лицамъ, товариществамъ или акціонернымъ компаніямъ, обязанности владѣльца исполняются особымъ завѣдывающимъ фабрикою лицомъ по назначенію владѣльца.

Примѣчаніе 1. На значительныхъ фабрикахъ, особенно совмѣщающихъ нѣсколько отраслей одного производства, можетъ быть назначено нѣсколько завѣдывающихъ отдѣльными частями.

Примѣчаніе 2. (по Прод.). Совмѣщеніе завѣдованія нѣсколькими заведеніями фабрично-заводской промышленности въ губерніяхъ Варшавской и Петроковской допускаются не иначе, какъ съ особаго на сіе разрѣшенія подлежащаго Присутствія по фабричнымъ и горнозаводскимъ дѣламъ и въ томъ лишь случаѣ, когда сіи заведенія принадлежатъ одному владѣльцу и находятся одно вблизи другого.

130. Владѣлецъ фабрики обязанъ доводить до свѣдѣнія инспекціи, въ семидневный срокъ, о назначеніи завѣдывающаго фабрикою и о всякой замѣнѣ его новымъ лицомъ.

131. Въ случаѣ временнаго отсутствія съ фабрики лица, въ управленіи котораго она находится (владѣльца или завѣдывающаго), лицо это обязано оставить на фабрикѣ замѣстителя, о чемъ вывѣшивается объявленіе въ конторѣ.

132. Завѣдывающій фабрикою признается отвѣтственнымъ за нарушенія, изложенныхъ въ статьяхъ 86—125 и 128—152 правилъ, допущенныя фабричнымъ управленіемъ. Налагаемая на завѣдывающаго денежныя взысканія, въ случаѣ неуплаты ихъ въ двухнедѣльный срокъ со времени объявленія рѣшенія, обращаются на владѣльца фабрики, отъ котораго зависитъ отыскивать съ виновнаго убытки.

Условія признанія даннаго лица завѣдывающимъ.

По смыслу ст. ст. 130 и 132 Уст. о пром., заявленіе о назначеніи или устраненіи завѣдывающаго является единственнымъ признакомъ для опредѣленія лица, отвѣтственнаго за обнаруженныя на фабрикѣ предусмотрѣнныя Уставомъ о пром. закононарушенія (Г. П. 14/06).

Объясненіе жалобщика, что онъ не состоялъ завѣдывающимъ, не заслуживаетъ уваженія, такъ какъ заявленіе владѣльца завода о назначеніи его отвѣтственнымъ завѣдывающимъ по смыслу ст. 129, 130 и 132 Уст. о пром. служитъ достаточнымъ основаніемъ для наложенія на жалобщика взысканія, причемъ ст. 132 ему предоставляется въ случаѣ ложнаго заявленія владѣльца завода не уплачивать сего взысканія, обращающагося въ этомъ случаѣ въ 2-недѣльный срокъ на владѣльца завода. (Г. П. 184/03).

То обстоятельство, что лицу, подвергнутому взысканію, не было выдано довѣренности на завѣдываніе заводомъ, не имѣетъ значенія для привлеченія его къ отвѣтственности, въ виду поданнаго въ свое время заявленія владѣльца о назначеніи его завѣдывающимъ и непоступленія дополнительнаго заявленія о назначеніи на его мѣсто другого лица, и такъ какъ законъ не возлагаетъ на владѣльцевъ фабрикъ и заводовъ обязанности сопровождать назначеніе завѣдывающихъ выдачею довѣренности. (Г. П. 33/02, 14/06).

Такъ какъ во время совершившагося нарушенія привлеченное къ отвѣтственности лицо, довѣренность коего на завѣдываніе предпріятіемъ прекратилась раньше, завѣдывающимъ болѣе не состоялъ, то оно не могло признаваться отвѣтственнымъ за то или иное закононарушеніе на фабрикѣ. (Г. П. 47/02).

См. также Ц. М. Ф. 28 декабря 1895 г. № 26031, помѣщенный ниже.

Фактическія распоряженія подвергнутаго взысканію лица по управленію предпріятіемъ сами по себѣ не могутъ служить основаніемъ для признанія его отвѣтственнымъ завѣдывающимъ, если фабричная инспекція до составленія протокола не получала отъ владѣльца предпріятія извѣщенія о назначеніи его завѣдывающимъ. (Г. П. 84/02).

То обстоятельство, что завѣдывающій болѣе не служитъ на заводѣ, не можетъ служить основаніемъ для освобожденія его отъ взысканія, если фактъ нарушенія закона имѣлъ мѣсто, когда онъ состоялъ еще завѣдывающимъ заводомъ. (Г. П. 24/01).

133. Фабричное управленіе обязано вести именную списокъ рабочимъ, съ указаніемъ въ немъ мѣста жительства и возраста cadaго изъ нихъ, а также установленія, изъ коего ему выданъ видъ на жительство. Виды рабочихъ, живущихъ на квартирахъ, устроенныхъ при за-

водѣ или фабрикѣ, а равно и на частныхъ квартирахъ, по пропискѣ оныхъ въ подлежащемъ полицейскомъ установленіи, хранятся въ заводской или фабричной конторѣ.

134. (по Прод.). Каждому рабочему, не позднѣе семи дней по допущеніи къ работѣ на фабрикѣ, должна быть выдана расчетная книжка утвержденного губернскимъ или Областнымъ по фабричнымъ и горнозаводскимъ дѣламъ Присутствіемъ образца.

Примѣчаніе. Лицамъ, работающимъ вмѣстѣ съ ихъ несовершеннолѣтними дѣтьми или родственниками, состоящими на ихъ попеченіи, можетъ быть выдаваема, съ разрѣшенія фабричной инспекціи, одна общая расчетная книжка.

135. Обязательная выдача расчетной книжки (ст. 134) не распространяется на рабочихъ, нанятыхъ для исполненія на фабрикѣ обязанностей или работъ, не составляющихъ предмета фабричнаго производства.

136. Расчетная книжка выдается рабочему бесплатно. Въ случаѣ утраты или поврежденія рабочимъ выданной ему книжки, она замѣняется новою, причѣмъ съ рабочаго взыскивается плата по таксѣ, установленной правилами внутренняго распорядка.

137. Въ расчетной книжкѣ должны быть означаемы: 1) имя, отчество и фамилія, или прозвище рабочаго; 2) срокъ найма и вида на жительство; 3) размѣръ заработной платы, указаніе основаній ея исчисленія и сроковъ платежей; 4) размѣръ платы за пользованіе рабочимъ устроенными при фабрикѣ или заводѣ квартирами, банею и т. п.; 5) прочія условія найма, которыя договаривающіяся стороны сочтутъ нужнымъ внести въ книжку; 6) записи заработка, съ указаніемъ количества наложенныхъ на рабочаго взысканій и поводовъ къ ихъ наложенію; 7) извлеченіе изъ постановленій закона и правилъ внутренняго распорядка, опредѣляющихъ права, обязанности и отвѣтственность рабочихъ.

Примѣчаніе (по Прод.). При утвержденіи образца расчетной книжки для лицъ, работающихъ на отрядѣ или артелью, а также для подручныхъ рабочихъ Губернскаго или Областнаго по фабричнымъ и горнозаводскимъ дѣламъ Присутствія могутъ допускать отступленія отъ правилъ сей (137) статьи, опредѣляющихъ содержаніе книжки.

138. Расчетная книжка, представленная въ контору фабрики или завода для необходимыхъ записей, возвращается рабочему не позднѣе недѣли со дня ея представленія. Время представленія книжки въ контору означается на выдаваемой рабочему контромаркѣ.

Примѣчаніе. На тѣхъ фабрикахъ и заводахъ, гдѣ введены двѣ книжки на каждого рабочаго, взамѣнъ книжки, представляемой рабочимъ въ контору, ему выдается книжка, хранящаяся въ конторѣ.

139. Если условія договора, заключеннаго съ рабочимъ, недостаточны для точнаго исчисленія слѣдующей ему заработной платы, то основаніемъ къ исчисленію ея принимаются общія расцѣпочныя таблицы и вѣдомости, урочныя правила и тарифы, выставляемые въ мастерскихъ за подписью завѣдывающаго фабрикой.

Примѣчаніе (по Прод.). Порядокъ и сроки удовлетворенія заработной платою подручныхъ рабочихъ и лицъ, работающихъ артелью или на отрядъ, опредѣляются Губернскимъ или Областнымъ по фабричнымъ и горнозаводскимъ дѣламъ Присутствіемъ.

Высочайше утвержденнымъ 8 мая 1898 года положеніемъ Комитета Министровъ предоставлено Министру Финансовъ разъяснить губернскимъ начальствамъ и чинамъ фабричной инспекціи, а равно владѣльцамъ и завѣдывающимъ фабриками и заводами и мануфактурами, подлежащими надзору послѣднихъ: 1) что засвидѣтельствованіе чинами фабричной инспекціи или замѣняющими ихъ должностными лицами своею подписью расцѣнокъ заработной платы, составляемыхъ на основаніи ст. 139 Уст. промышл. (Св. Зак. т. XI, ч. 2, изд. 1893 г.), имѣютъ значеніе только удостовѣренія въ неизмѣнности объявленныхъ расцѣнокъ въ теченіе договорнаго времени при договорѣ срочномъ или въ теченіе двухъ недѣль послѣ предупрежденія при договорѣ на срокъ неопредѣленный, на основаніи ст. 96 того же устава; 2) что затѣмъ ни губернскія начальства, ни чины фабричной инспекціи или замѣняющія ихъ должностныя лица по закону не въ правѣ отказывать въ засвидѣтельствovanіи предъявленныхъ завѣдывающими промышленными заведеніями расцѣнокъ заработной платы или требовать тѣхъ или иныхъ измѣненій въ оныхъ, такъ какъ окончательное установленіе таковыхъ можетъ зависѣть исключительно отъ добровольнаго соглашенія сторонъ, и 3) что въ тѣхъ случаяхъ, когда введеніе въ дѣйствіе представленныхъ чинамъ фабричной инспекціи или замѣняющимъ ихъ должностнымъ лицамъ расцѣнокъ вызываетъ въ нихъ опасеніе за сохраненіе порядка среди рабочихъ, и при этомъ переговоры съ владѣльцами промышленныхъ заведеній не привели къ успѣшному результату, отъ инспекціи зависитъ, предвзвѣсивъ засвидѣтельствованія представленныхъ расцѣнокъ или послѣ таковаго, сообщать о семъ мѣстному губернскому начальству, для могущихъ послѣдовать съ его стороны, въ предѣлахъ предоставленной ему закономъ власти, распоряженій (Сообщено при Ц. М. Ф. 13 іюня 1898 г. № 15619).

140. Рабочіе, пользующіеся отъ фабрикъ квартирами, банею, чайными, столовыми и т. п., могутъ быть облагаемы за это особыми платежами не иначе, какъ по таксѣ, утверждаемой фабричною инспекціею.

141. Въ помѣщеніяхъ фабрикъ и заводовъ, съ согласія завѣдывающихъ оными, могутъ быть открываемы лавки потребительныхъ товариществъ, для снабженія фабричныхъ служащихъ и рабочихъ недорогими и доброкачественными предметами потребленія. Открытіе

при фабрикахъ другихъ лавокъ съ тою же цѣлью допускается не иначе, какъ съ разрѣшенія фабричной инспекціи. Росписаніе, а также расцѣпокъ или такса предметовъ, продаваемыхъ изъ лавокъ, утверждается фабричною инспекціею и вывѣшивается въ лавкѣ.

142. (по Прод.). Правила внутренняго распорядка на фабрикахъ утверждаются фабричною инспекціею. Они должны заключать въ себѣ: 1) росписаніе (отдѣльное для взрослыхъ и малолѣтнихъ) часовъ начала и окончанія работъ, количество и продолжительность перерывовъ работъ для отдыха, завтрака и обѣда, а также времени окончанія работъ предъ воскресными и праздничными днями; 2) росписаніе праздниковъ, въ которые не полагается работы; 3) порядокъ и продолжительность отлучекъ съ работъ, а для рабочихъ, живущихъ въ заводскихъ или фабричныхъ помѣщеніяхъ, и изъ сихъ помѣщеній; 4) условія пользованія устроенными для рабочихъ при фабрикѣ квартирами, банями и т. п.; 5) указаніе времени чистки машинъ и аппаратовъ, а также уборки мастерскихъ, если по условіямъ найма эти обязанности лежатъ на рабочихъ; 6) опредѣленіе обязанностей рабочихъ по соблюденію порядка и благочинія на фабрикѣ; 7) требованія предосторожности при обращеніи съ машинами, огнемъ и т. п.

143. Въ видахъ поддержанія на фабрикахъ должнаго порядка, завѣдывающимъ сими заведеніями предоставляется налагать на рабочихъ собственною властью денежныя взысканія: 1) за неисправную работу, 2) за прогулъ и 3) за нарушеніе порядка. Никакія взысканія не могутъ быть налагаемы по другимъ поводамъ.

Примѣчаніе. Независимо отъ денежнаго взысканія за неисправную работу, налагаемаго властью завѣдывающаго фабрикою или заводомъ, рабочій можетъ быть присужденъ къ уплатѣ вознагражденія за причиненный фабриканту убытокъ, въ порядкѣ судебномъ.

144. Неисправною работою считается производство рабочимъ, по небрежности, недоброкачественныхъ издѣлій, порча имъ при работѣ матеріаловъ, машинъ и иныхъ орудій производства. Взысканія за неисправную работу опредѣляются соотвѣтственно свойству неисправности.

145. Проголомъ, въ отличіе отъ несвоевременной явки на работу или самовольной отлучки съ нея, считается неявка на работу въ теченіе не менѣе половины рабочаго дня. Взысканіе за прогулъ налагается соотвѣтственно заработнѣ платѣ рабочаго и количеству прогульнаго времени въ теченіе одного мѣсяца, въ размѣрѣ, не превышающемъ, однако, суммы шестидневнаго его заработка. Сверхъ того, у рабочаго удерживается заработная плата за все прогульное время. Для рабочихъ, получающихъ задѣльную плату, взысканіе за прогулъ опредѣляется въ размѣрѣ не свыше одного рубля за прогульный день и не свыше трехъ рублей въ общей сложности.

Примѣчаніе. Взысканія за прогуль не полагается, если неявка на работу произошла вследствие лишения рабочего свободы, по внезапному разоренію отъ несчастнаго случая, вследствие пожара, разлива рѣкъ, болѣзни, лишаящей возможности отлучиться изъ дому, и смерти или тяжкой болѣзни родителей, мужа, жены и дѣтей.

146. Нарушеніемъ порядка признаются: 1) несвоевременная явка на работу или самовольная отлучка съ нея; 2) несоблюденіе въ заводскихъ или фабричныхъ помѣщеніяхъ установленныхъ правилъ осторожности при обращеніи съ огнемъ, въ тѣхъ случаяхъ, когда завѣдывающій фабрикою или заводомъ не признаетъ нужнымъ расторгнуть въ силу примѣчанія 1 къ статьѣ 105, заключенный съ рабочимъ договоръ найма; 3) несоблюденіе въ заводскихъ или фабричныхъ помѣщеніяхъ чистоты и опрятности; 4) нарушеніе тишины при работахъ шумомъ, крикомъ, бранью, ссорой или дракою; 5) непослушаніе; 6) приходъ на работу въ пьяномъ видѣ; 7) устройство недозволенныхъ игръ на деньги (въ карты, въ орлянку и т. п.), и 8) несоблюденіе правилъ внутренняго на фабрикахъ распорядка. Взысканіе за отдѣльное нарушеніе порядка не можетъ превышать одного рубля.

147. Каждое изъ нарушеній, облагаемыхъ взысканіями на основаніи статей 143—146, должно быть опредѣлено въ особыхъ табеляхъ, съ указаніемъ самаго размѣра взысканія. Табелли эти утверждаются фабричною инспекціею и выставляются во всѣхъ мастерскихъ.

148. Взысканія, налагаемые за неисправную работу, за прогуль и за нарушенія порядка, въ общей ихъ сложности, не должны превышать одной трети заработка, дѣйствительно причитающагося рабочему къ установленному сроку расплаты.

149. Если, по числу сдѣланныхъ рабочимъ нарушеній, взысканія съ него должны превысить указанную въ предшедшей (148) статьѣ норму, то завѣдывающему фабрикою предоставляется расторгнуть заключенный съ рабочимъ договоръ найма.

Примѣчаніе. Уволенному, на основаніи сей (149) статьи рабочему предоставляется, въ теченіе одного мѣсяца, обжаловать расторгненіе договора суду, который, если признаетъ жалобу основательною, постановляетъ о вознагражденіи рабочего за понесенные имъ убытки.

150. Денежное взысканіе, наложенное завѣдывающимъ фабрикою на рабочего, записывается въ расчетную книжку послѣдняго не позднѣе трехъ дней со времени наложенія онаго, съ указаніемъ повода и размѣра взысканія, и затѣмъ удерживается, при первой расплатѣ съ рабочимъ, изъ его заработка. Всѣ взысканія записываются, кромѣ того, въ особо заведенную на фабрикѣ или заводѣ шнуровую книгу, которая предъявляется чинамъ фабричной инспекціи, по первому ихъ требованію.

151. Распоряженія завѣдывающаго фабрикою или заводомъ о наложеніи на рабочихъ взысканій (ст. 143) обжалованію не подлежатъ. Но если при посѣщеніи фабрики или завода чинами фабричной инспекціи будетъ обнаружено изъ заявленій, сдѣланныхъ рабочими, несогласное съ требованіями закона наложеніе на нихъ взысканій, то завѣдывающій привлекается къ отвѣтственности.

152. (по Прод.). Взысканія съ рабочихъ обращаются на составленіе особаго при каждой фабрикѣ капитала, состоящаго въ завѣдываніи фабричнаго управленія. Капиталь этотъ можетъ быть употребляемъ, съ разрѣшенія фабричной инспекціи, только на удовлетвореніе нуждъ самихъ рабочихъ, согласно правиламъ, издаваемымъ Министромъ Торговли и Промышленности по соглашенію съ Министромъ Внутреннихъ Дѣлъ.

Примѣчаніе. Тѣ изъ образующихся согласно сей (152) статьи суммъ, которыя остаются свободными вслѣдствіе закрытія промышленныхъ заведеній, причисляются, по принадлежности, къ особымъ капиталамъ, предназначеннымъ для выдачи вспоможеній больнымъ и увѣчнымъ рабочимъ и горнорабочимъ (ст. 155¹ и прим., по Прод.).

Высочайшимъ повелѣніемъ 7 іюля 1891 г. разрѣшено сберегательнымъ кассамъ Государственнаго Банка, въ отступленіе отъ ихъ устава: 1) принимать штрафные при фабрикахъ капиталы безъ ограниченія установленною для единовременныхъ въ таковыя кассы взносовъ нормою, съ тѣмъ, однако, чтобы въ отношеніи начисленія процентовъ на штрафной капиталъ не допускалось никакихъ изъятій отъ существующихъ на сей предметъ правилъ; 2) для обезпеченія за сказанными капиталами возможности приращенія изъ процентовъ и по достиженіи оными свѣдѣ 1.000 р. обращать сіи капиталы въ процентныя бумаги, причемъ во избѣжаніе могущихъ оказаться потерь на курсѣ, при размѣнѣ процентныхъ бумагъ, цѣны коихъ подлежатъ курсовому колебанію, избрать для сей цѣли билеты Государственнаго Казначейства.

Высочайшимъ повелѣніемъ 7 ноября 1897 г. разрѣшено государственнымъ сберегательнымъ кассамъ обращать вносимые въ оныя штрафные при фабрикахъ капиталы, по достиженіи сими капиталами 1.000 р., въ свидѣтельства государственной 4% ренты.

153. Завѣдывающій фабрикою или заводомъ: 1) за держаніе рабочаго безъ расчетной книжки и 2) за неправильное веденіе сей книжки подвергается денежному взысканію отъ пяти до двадцати пяти рублей за каждое нарушеніе, а въ случаѣ совокупности нѣсколькихъ нарушеній, одновременно обнаруженныхъ, — суммѣ слѣдующихъ за нихъ взысканій. Сумма сія нечисляется для каждаго изъ указанныхъ въ сей статьѣ нарушеній особо, по числу рабочихъ, не снабженныхъ расчетными книжками или имѣющимъ неправильно веденныя книжки, и не можетъ превосходить, по каждому изъ сихъ нарушеній, пятисотъ рублей.

154 (по Прод.). Завѣдывающій заводомъ или фабрикою, за нарушение постановленій: 1) о назначеніи замѣстителей, 2) о храненіи видовъ на жительство и веденіи именныхъ списковъ рабочихъ, 3) о порядкѣ открытія фабричныхъ лавокъ и о производствѣ въ нихъ торговли, 4) о содержаніи и веденіи установленныхъ книгъ, 5) объ объявленіяхъ, выставленіе и оглашеніе коихъ обязательно, и 6) о взысканіяхъ съ рабочихъ,—подвергается денежному взысканію отъ двадцати пяти до ста рублей.

Примѣчаніе. Тому же наказанію подвергаются владѣльцы фабрикъ и заводовъ за несоблюденіе порядка, установленнаго для назначенія завѣдывающихъ.

155. Завѣдывающій фабрикою или заводомъ: 1) за взиманіе съ рабочихъ платы за такіе предметы, пользованіе которыми должно быть имъ предоставлено безвозмездно, а равно за взиманіе платы въ случаяхъ, въ коихъ сіе дозволено, но въ размѣрѣ, превышающемъ установленный закономъ или особыми правилами; 2) за взиманіе процентовъ на деньги, выдаваемые рабочимъ заимообразно, и вознагражденія за ручательство по ихъ денежнымъ обязательствамъ, и 3) за расплату съ рабочими, вмѣсто денегъ, условными знаками, хлѣбомъ, товаромъ или иными предметами, подвергается денежному взысканію отъ пятидесяти до трехсотъ рублей.

155¹ (по Прод.). Денежныя взысканія, налагаемыя судомъ или Губернскими или Областными по фабричнымъ и горнозаводскимъ дѣламъ Присутствіями на завѣдующихъ (владѣльцевъ или управляющихъ) промышленными заведеніями, на основаніи статей 153—155 сего Устава и статей 1359, 1359¹, 1404¹ (по Прод.), 1404² и 1404³ Уложенія о Наказаніяхъ, обращаются на образованіе особаго капитала, предназначеннаго для выдачи, по правиламъ, при семъ приложеннымъ, вспомошествованій больнымъ и увѣчнымъ рабочимъ.

Примѣчаніе. Указанныя въ сей (155¹) статьѣ взысканія, налагаемыя на завѣдующихъ (владѣльцевъ или управляющихъ) горными промыслами и горными заводами, обращаются на образованіе особаго капитала, предназначеннаго для выдачи вспомошествованія больнымъ и увѣчнымъ горнорабочимъ (Уст. Горн., ст. 736, по Прод.).

Упоминаемыя въ настоящей статьѣ ст. ст. 1359, 1359¹, 1404¹ (по Прод.), 1404² и 1404³ Улож. о нак. см. От. III.

156. Министру Финансовъ, по соглашенію съ Министромъ Внутреннихъ Дѣлъ, предоставляется, по ходатайствамъ Губернскихъ по фабричнымъ дѣламъ Присутствій, распространять дѣйствіе правилъ, изложенныхъ въ статьяхъ 48—60 и 128—155, на значительныя ремесленныя заведенія и устранять отъ подчиненія имъ незначительныя фабрики и заводы, въ случаяхъ дѣйствительной необходимости.

О продолжительности и распредѣленіи рабочаго времени въ заведеніяхъ фабрично-заводской промышленности.

156¹ (по Прод.) (1). Заведенія фабрично-заводской промышленности, на которыя распространяется дѣйствіе статей 128—156, заведенія горной и горнозаводской промышленности, золотые и платиновые промыслы, желѣзнодорожныя мастерскія, а также фабрично-заводскія заведенія, принадлежащія Кабинету Его Императорскаго Величества, Главному Управленію Удѣловъ, казнѣ и правительственнымъ установленіямъ, подчиняются относительно продолжительности и распредѣленія рабочаго времени дѣйствію слѣдующихъ правилъ (ст. 156²—156⁹, по Прод.).

Примѣчаніе. Технические заведенія, состоящія въ вѣдѣніи Военнаго и Морского Министерствъ, подчиняются особымъ дѣйствующимъ по симъ вѣдомствамъ положеніямъ и правиламъ.

156² (по Прод.) (2). Рабочимъ временемъ или числомъ рабочихъ часовъ въ сутки для каждаго рабочаго считается то время, въ теченіе котораго, согласно догвору найма (ст. 92, 103, 134, по Прод., 137 и 142, по Прод.), рабочій обязанъ находиться въ промышленномъ заведеніи и въ распоряженіи завѣдывающаго онымъ для исполненія работы.

156³ (по Прод.) (3). Ночнымъ временемъ считается: при работѣ одною смѣною—время между девятью часами вечера и пятью часами утра, а при работѣ двумя и болѣе смѣнами—время между десятью часами вечера и четырьмя часами утра.

156⁴ (по Прод.) (4). Для рабочихъ, занятыхъ исключительно въ дневное время, рабочее время (ст. 156² по Прод.) не должно превышать одиннадцати съ половиною часовъ въ сутки, а по субботамъ и въ кануны означенныхъ въ ст. 156⁶ (по Прод.) двенадцатыхъ праздниковъ—десяти часовъ. Въ канунъ праздника Рождества Христова работы должны быть окончены не позже полудня.

156⁵ (по Прод.) (5). Для рабочихъ, занятыхъ, хотя бы отчасти, въ ночное время (ст. 156³, по Прод.), рабочее время (ст. 156², по Прод.) не должно превышать десяти часовъ въ сутки.

156⁶ (по Прод.) (6). Въ росписаніе праздниковъ, въ которые не полагается работы (ст. 142 п. 2, по Прод.), обязательно включаются всѣ воскресные и слѣдующіе праздничные дни: 1 и 6 января, 25 марта, 6 и 15 августа, 8 сентября, 25 и 26 декабря, пяттокъ и суббота Страстной недѣли, понедѣльникъ и вторникъ Пасхальной недѣли, день Вознесенія Господня и второй день праздника Сошествія Св. Духа.

Примѣчаніе 1. Въ росписаніе дней, въ которые малолѣтніе и подростки не могутъ быть занимаемы работою (ст. 142, по Прод.), должны быть включаемы всѣ воскресные и тѣ празд-

ничные дни, въ которые не полагается работы для взрослых рабочихъ.

Примѣчаніе 2. Для рабочихъ инославныхъ вѣроисповѣданій разрѣшается не вносить въ росписаніе праздниковъ тѣ изъ указанныхъ въ сей (156⁶) статьѣ праздничныхъ дней, которые не чтутся ихъ церковью. Для рабочихъ-нехристіанъ допускается внесеніе въ росписаніе праздниковъ другихъ дней недѣли, замѣнъ воскресныхъ, сообразно закону ихъ вѣры, внесеніе же остальныхъ упомянутыхъ въ сей (156⁶) статьѣ праздниковъ для нихъ необязательно.

Примѣчаніе 3. Къ частнымъ золотымъ и платиновымъ промысламъ примѣняется статья 28 (по Прод.) приложения къ статьѣ 661 Устава Горнаго.

Примѣчаніе 4. Въ 1900 году Высочайше повелѣно: Въ росписаніе праздничныхъ дней, въ которые не полагается работы (ст. 142 п. 2, по Прод.), сверхъ указанныхъ въ сей (156⁶) статьѣ воскресныхъ и праздничныхъ дней, включить слѣдующіе три праздничные дня: 2 февраля, 14 сентября и 21 ноября, съ тѣмъ, чтобы послѣднепоименованные три дня разрѣшаемо было, по ходатайствамъ рабочихъ, замѣнять иными праздничными днями, особо чтимыми въ извѣстной мѣстности. Включеніе же въ росписаніе, сверхъ поименованныхъ въ сей (156⁶) статьѣ, а равно и въ семь примѣчаніи, какихъ-либо иныхъ праздниковъ, на основаніи статьи 142 (по Прод.), предоставляется усмотрѣнію управленій промышленныхъ заведеній.

Ср. ст. 10, 11, 13—16 Прав. о рабоч. врем. (Отд. II).

156⁷ (по Прод.) (7). По взаимному соглашенію завѣдывающаго промышленнымъ заведеніемъ и рабочихъ, послѣдніе могутъ быть занимаемы, въ отступленіе отъ росписанія, означеннаго въ предшедшей (156⁶) статьѣ, работою въ воскресный день замѣнъ будничнаго. О состоявшемся соглашеніи должно быть немедленно доведено до свѣдѣнія подлежащихъ должностныхъ лицъ, коимъ ввѣренъ надзоръ за исполненіемъ изложенныхъ въ статьяхъ 156¹—159⁹ (по Прод.) правилъ (ст. 47, прим. 1, по Прод., 54 п. 12, по Прод.).

Ср. ст. 12 Прав. о рабоч. врем. и ст. 49 (п. ж.) Наказа. (Отд. II).

156⁸. (по Прод.) (8). Сверхурочною считается работа, производимая рабочимъ въ промышленномъ заведеніи въ такое время, когда, по правиламъ внутренняго распорядка (ст. 142 по Прод.), ему не полагается работы. Сверхурочныя работы допускаются не иначе, какъ по особому соглашенію завѣдывающаго промышленнымъ заведеніемъ съ рабочимъ. Въ договоръ найма могутъ быть включаемы условія только о такихъ сверхурочныхъ работахъ, которыя оказываются необходимыми по техническимъ условіямъ производства.

Ср. ст. ст. 17—21 Прав. о рабоч. врем. (Отд. II) и ст. 49 (п. ж.), 50 (п. 2 д.) и 52 (п. д.) Наказа (Отд. II).

156⁹ (по Прод.) (9). Главному по фабричнымъ и горнозаводскимъ дѣламъ Присутствію предоставляется: 1) издавать подробныя въ развитіе статей 156¹—156⁸ (по Прод.) правила и инструкции о распредѣленіи рабочаго времени вообще и для отдѣльныхъ отраслей промышленности въ частности (о продолжительности работы, о порядкѣ смѣнъ, о числѣ комплектовъ, о перерывахъ и т. п.), а также о производствѣ, распредѣленіи и учетѣ сверхурочныхъ работъ; 2) допускать, когда сіе признано будетъ необходимымъ по свойству производства (непрерывность и проч.) или по свойству работъ (уходъ за паровыми котлами, приводами, ремонтъ текущій и экстренный и т. п.) и въ другихъ особо важныхъ исключительныхъ случаяхъ, отступленія отъ требованій, означенныхъ въ статьяхъ 156¹—156⁸ (по Прод.), въ смыслѣ усиленія сихъ требованій или уменьшенія оныхъ, для отдѣльныхъ отраслей промышленности или отдѣльныхъ заведеній и разрядовъ рабочихъ, а также издавать правила, при исполненіи коихъ допускаются означенныя отступленія, и 3) издавать правила о продолжительности и распредѣленіи рабочаго времени въ производствахъ и работахъ, особенно вредныхъ для здоровья рабочихъ, съ уменьшеніемъ установленной въ статьяхъ 156⁴ (по Прод.) и 156⁵ (по Прод.) наибольшей продолжительности рабочаго времени въ зависимости отъ свойственнаго этимъ производствамъ и работамъ вреда и отъ тѣхъ мѣръ предосторожности, которыя приняты къ ослабленію онаго.

О ремесленной промышленности.

Общія положенія.

279. Подъ именемъ ремесель разумѣются занятія, имѣющія предметомъ обработаніе вещей, посредствомъ ручной работы.

285 (по Прод.). Въ мѣстахъ, гдѣ существуетъ цеховое учрежденіе или упрощенное ремесленное управленіе, въ цехъ, или же въ ремесленное общество, долженъ быть записанъ всякій желающій производить въ томъ мѣстѣ ремесло или рукодѣліе; однако же цехъ или ремесленное общество не можетъ никому запретить дневного пропитанія работою или промыслами. Отъ записи въ немъ освобождаются вольнонаемные мастеровые и рабочіе техническихъ артиллерійскихъ заведеній, а также тѣ лица, которымъ предоставлено сіе право на основаніи уставовъ учебныхъ заведеній.

Правила о порядкѣ расходванія капитала для вспомошествованія больнымъ и увѣчнымъ рабочимъ.

1. Наиболѣе нуждающимся рабочимъ, потерявшимъ способность къ труду, и ихъ семействамъ выдаются пособія на счетъ капитала, образуемаго на основаніи статей 152 (прим., по Прод.), 155¹ (по Прод.) и 156¹⁹ (прил. ст. 30, по Прод.) сего Устава.

2. На выдачу пособій расходуется проценты, которые получаютъ на капитальную сумму означеннаго въ предшешей (1) статьѣ капитала въ смѣтномъ году, и половина взысканій, поступившихъ въ году, предшествовавшемъ составленію смѣты. Могущіе образоваться отъ указанныхъ суммъ остатки причисляются къ капиталу.

3. Пособія могутъ быть единовременныя и срочныя, на время не свыше трехъ лѣтъ. Возобновленіе срочныхъ пособій допускается съ особаго, каждый разъ, разрѣшенія Министра Торговли и Промышленности.

4. Пособія, назначаемыя рабочимъ, не могутъ быть обращаемы на покрытіе ихъ долговъ.

5. Пособія назначаются Окружными Фабричными Инспекторами подлежащихъ округовъ, на основаніи особой инструкціи, подлежащей предварительному разсмотрѣнію Главнаго по фабричнымъ и горнозаводскимъ дѣламъ Присутствія и издаваемой Министромъ Торговли и Промышленности, по соглашенію съ Министромъ Внутреннихъ Дѣлъ и Государственнымъ Контролеромъ.

О вознагражденіи потерпѣвшихъ вслѣдствіе несчастныхъ случаевъ рабочихъ и служащихъ, а равно членовъ ихъ семействъ въ предпріятіяхъ фабрично-заводской, горной и горнозаводской промышленности.

1. При несчастныхъ случаяхъ въ предпріятіяхъ фабрично-заводской, горной и горнозаводской промышленности (ст. 1, 2 сего Уст.; Уст. Горн., ст. 1 и 2) владѣльцы предпріятій обязаны вознаграждать, на основаніи правилъ, изложенныхъ въ статьяхъ 2—53 сего приложения, рабочихъ безъ различія ихъ пола и возраста, за утрату далѣе чѣмъ на три дня трудоспособности отъ тѣлеснаго поврежденія, причиненнаго имъ работами по производству предпріятія или происшедшаго вслѣдствіе таковыхъ работъ. Если послѣдствіемъ несчастнаго, при тѣхъ же условіяхъ, случая была смерть рабочаго (ст. 11 сего прил.), то вознагражденіемъ пользуются члены его семейства, указанные въ статьѣ 12 сего приложения.

Примѣчаніе 1. Правила сей (1) статьи и статей 2—53 сего приложения примѣняются къ предпріятіямъ фабрично-заводской, горной и горнозаводской промышленности, принадлежащимъ земствамъ и городамъ. Правила сіи не распространяются на предпріятія казенныхъ управленій (Уст. Гражд. Суд., ст. 1282), на мастерскія и иныя промышленныя заведенія частныхъ желѣзнодорожныхъ и пароходныхъ предпріятій и на предпріятія сельскохозяйственной промышленности, предусмотрѣнныя въ пунктахъ 20 (по Прод.), 24 и 25 статьи 371 Устава о Прямыхъ Налогахъ.

Примѣчаніе 2. Въ губерніяхъ и областяхъ, гдѣ не введена фабричная инспекція, правила сей (1) статьи и статей 2—53 сего приложения примѣняются, за исключеніемъ пункта 1 статьи 40 сего приложения, съ присвоеніемъ предусмотрѣнныхъ въ статьяхъ

18, 20, 29—35 и 46—50 сего приложения правъ и обязанностей Фабричныхъ Инспекторовъ, а равно Присутствій по фабричнымъ и горнозаводскимъ дѣламъ, Губернскимъ или Областнымъ Механикамъ и Губернскимъ или Областнымъ Правленіямъ или же соотвѣтствующимъ имъ учрежденіямъ и съ представленіемъ за свидѣтельствованія добровольныхъ соглашеній на основаніи статьи 31 сего приложения, сверхъ Губернскихъ и Областныхъ Механиковъ, Мировымъ Судьямъ, Земскимъ Начальникамъ или Городскимъ Судьямъ.

Не примѣненіе наст. правилъ къ электрической станціи при больницѣ. По точному смыслу отд. II. Выс. утв. мн. Гос. Сов. 2 іюня 1903 г. дѣйствию правилъ о вознагражденіи потерпѣвшихъ вслѣдствіе несчастныхъ случаевъ подлежатъ лишь предпріятія фабрично-заводской, горной и горнозаводской промышленности. Между тѣмъ электрическая станція для освѣщенія при больницѣ, не преслѣдуя какихъ-либо промышленныхъ цѣлей, не подходитъ ни къ одной изъ означенныхъ категорій промышленныхъ предпріятій, почему и включеніе такой станціи въ списокъ заведеній, подлежащихъ дѣйствию закона 2 іюня 1903 г., является неправильнымъ. (Г. II. 806).

2. Владѣлецъ предпріятія освобождается отъ обязанности вознаграждать рабочихъ и членовъ ихъ семейства (ст. 1 сего прил.) только въ томъ случаѣ, если докажетъ, что причиною несчастнаго случая были злой умыселъ самаго потерпѣвшаго или грубая неосторожность его, не оправдываемая условіями и обстановкою производства работъ.

3. Владѣлецъ предпріятія обязанъ вознаграждать, на основаніи правилъ, изложенныхъ въ статьяхъ 1—53 сего приложения, рабочихъ и членовъ ихъ семейства, хотя бы работы по производству предпріятія, вызвавшія несчастный случай (ст. 1 сего прил.), были сданы съ подряда третьему лицу. Сдачею съ подряда не считается заказъ, данный другому самостоятельному предпріятію (ст. 1 сего прил.).

4. Всякія, предшествовавшія несчастному случаю (ст. 1 сего прил.) соглашения, клонящіяся къ ограниченію права на вознагражденіе или размѣровъ онаго, признаются недѣйствительными.

5. Вознагражденіе самихъ потерпѣвшихъ (ст. 1 сего прил.) производится въ видѣ пособій и пенсій.

6. Пособія (ст. 5 сего прил.) назначаются со дня несчастнаго случая по день возстановленія трудоспособности или признанія утраты ея постоянною (ст. 26 сего прил.) въ размѣрѣ половины дѣйствительнаго заработка потерпѣвшаго.

7. Пенсіи (ст. 5 сего прил.) назначаются въ случаяхъ постоянной утраты трудоспособности: при полной утратѣ ея—въ размѣрѣ двухъ третей годового содержанія потерпѣвшаго (ст. 16 сего прил.), а при частичной—въ уменьшенномъ размѣрѣ, опредѣляемомъ соотвѣтственно степени ослабленія трудоспособности потерпѣвшаго (ст. 26 сего прил.).

8. Выдача пенсій производится со дня прекращенія пособій. Въ тѣхъ случаяхъ, когда размѣръ пенсіи больше размѣра пособія, потер-

пѣвшіе, сверхъ пенсіи, получаютъ одновременно разницу между пенсіею и пособіемъ за все время со дня несчастнаго случая до дня прекращенія пособій.

9. Пенсіи потерпѣвшихъ малолѣтнихъ и подростковъ, по достиженіи малолѣтними возраста подростковъ, а подростками—возраста взрослыхъ рабочихъ увеличиваются въ соразмѣрности съ возрастаніемъ средней поденной платы чернорабочему для означенныхъ возрастныхъ группъ (ст. 18 сего прил.).

10. Независимо отъ вознагражденія, указаннаго въ статьѣ 5 сего приложения, владѣлецъ предпріятія, если потерпѣвшій не пользовался отъ него бесплатно врачебною помощію, обязанъ возмѣщать потерпѣвшему расходы по лѣченію впредь до излѣченія или до прекращенія лѣченія. Возмѣщеніе это опредѣляется по расчету платы, взимаемой въ мѣстныхъ больницахъ (казенныхъ, городскихъ и земскихъ).

11. Въ случаѣ смерти потерпѣшаго (ст. 1 сего прил.), послѣдовавшей немедленно за несчастнымъ случаемъ или во время лѣченія тѣлеснаго поврежденія, или же не позднѣе двухъ лѣтъ со дня несчастнаго случая, если лѣченіе было прекращено ранѣе, владѣлецъ предпріятія обязанъ: 1) уплатить, по принадлежности, на погребеніе умершаго: тридцать рублей для взрослого и подростка и пятнадцать рублей для малолѣтняго, и 2) выдавать пенсію указаннымъ въ статьѣ 12 сего приложения членамъ семейства умершаго.

12. Пенсіи членамъ семейства производятся въ размѣрѣ слѣдующихъ долей годового содержанія умершаго рабочаго (ст. 16 сего прил.): 1) вдовѣ, въ размѣрѣ одной трети, пожизненно; 2) дѣтямъ, обоюго пола: законнымъ, узаконеннымъ, усыновленнымъ и внѣбрачнымъ, а равно воспитанникамъ и приемышамъ (Зак. Сост., ст. 570, прим., по Прод.), до достиженія ими пятнадцатилѣтняго возраста, каждому въ размѣрѣ: одной шестой при жизни одного изъ родителей и одной четвертой круглымъ сиротамъ; 3) родственникамъ въ прямой восходящей линіи, пожизненно, каждому—въ размѣрѣ одной шестой, и 4) братьямъ и сестрамъ, круглымъ сиротамъ, до достиженія ими пятнадцатилѣтняго возраста, каждому—въ размѣрѣ одной шестой. Лицамъ, означеннымъ въ пунктахъ 3 и 4, а также внѣбрачнымъ дѣтямъ, послѣ смерти ихъ отца, пенсіи производятся въ томъ лишь случаѣ, если эти лица находились на издѣвленіи умершаго.

13. При вступленіи вдовы (ст. 12, п. 1 сего прил.) въ бракъ причитающаяся ей пожизненная пенсія замѣняется единовременною выдачею въ суммѣ, равной тройному размѣру слѣдующихъ вдовѣ годичныхъ пенсіонныхъ платежей.

14. Дѣти, воспитанники и приемыши (ст. 12, п. 2 сего прил.) въ случаѣ смерти обоихъ родителей, послѣдовавшей при условіяхъ, указанныхъ въ статьѣ 1—11 сего приложения, получаютъ совокупность пенсій, причитающихся имъ по смерти cadaго изъ родителей.

15. Общая совокупность пенсій, причитающихся всѣмъ указаннымъ въ статьѣ 12 сего приложения членамъ семейства умершаго рабочаго, не должна превышать двухъ третей годового его содержанія (ст. 16 сего прил.). Если общая сумма пенсій превышаетъ означен-

ный предѣлъ, то лица, поименованныя въ пунктахъ 1 и 2 статьи 12 сего приложенія, имѣють право на преимущественное удовлетвореніе полностью, а родственникамъ, помянутымъ въ пунктахъ 3 и 4 статьи 12 сего приложенія, назначается лишь остатокъ, если таковой имѣется, съ распредѣленіемъ его между ними поровну. Если означенный выше предѣлъ превзойдетъ суммою пенсій, причитающихся только лицамъ, поименованнымъ въ пунктахъ 1 и 2 статьи 12 сего приложенія, то и пенсіи эти соотвѣтственно сокращаются. Измѣненіе въ составѣ семейства умершаго, за исключеніемъ случая послѣдующаго рожденія законныхъ его дѣтей, не служитъ основаніемъ къ измѣненію размѣровъ назначенныхъ уже членамъ семейства пенсій.

16. Годовое содержаніе потерпѣвшаго опредѣляется слѣдующимъ образомъ: 1) сумма, дѣйствительно заработанная потерпѣвшимъ въ теченіе года, предшествовавшаго дню несчастнаго случая, за вычетомъ стоимости матеріаловъ и инструментовъ, если таковые отпущались потерпѣвшему, согласно условіямъ найма, въ счетъ заработной платы, дѣлится на число дней, проведенное потерпѣвшимъ въ томъ же году на работѣ, а если онъ состоялъ въ предпріятіи менѣе года, то на число дней соотвѣтствующаго меньшаго періода времени, и 2) полученный указаннымъ въ пунктѣ 1 путемъ средней поденный заработокъ помножается въ предпріятіяхъ, дѣйствующихъ круглый годъ, на двѣсти шестьдесятъ, а въ предпріятіяхъ, дѣйствующихъ не круглый годъ,—на число рабочихъ дней за обычный для такихъ предпріятій періодъ дѣйствія, но въ семъ послѣднемъ случаѣ къ полученному произведенію прибавляется, сверхъ того, сумма, исчисляемая помноженіемъ средней поденной платы чернорабочему (ст. 18 сего прил.) на разность между двумястами шестьдесятю и обычнымъ для даннаго предпріятія числомъ рабочихъ дней. Если потерпѣвшій получалъ довольствіе натурой, то къ суммѣ, исчисленной по способу, указанному въ пунктахъ 1 и 2, прибавляется, при довольствіи квартирою,—двадцать процентовъ этой суммы, а при довольствіи харчами и пр.—дѣйствительная ихъ стоимость. Исчисленное указаннымъ въ сей (16) статьѣ порядкомъ годовое содержаніе потерпѣвшаго не должно быть менѣе произведенія средней поденной платы чернорабочему (ст. 18 сего прил.) на двѣсти шестьдесятъ.

17. Если будетъ доказано, что обыкновенный годовой заработокъ потерпѣвшаго превышаетъ исчисленное годовое содержаніе (ст. 16 сего прил.), то послѣднее должно быть увеличено до размѣра обыкновеннаго заработка. Если потерпѣвшій не получалъ въ предпріятіи никакой платы, то годовое содержаніе его опредѣляется въ размѣрѣ произведенія средней поденной платы чернорабочему (ст. 18 сего прил.) на двѣсти шестьдесятъ.

18. Средняя поденная плата чернорабочимъ въ промышленныхъ предпріятіяхъ, упоминаемая въ статьяхъ 9, 16 и 17 сего приложенія, опредѣляется, по мѣстнымъ даннымъ, на каждое трехлѣтіе, отдѣльно для обоихъ половъ и для трехъ возрастныхъ группъ (малолѣтнихъ отъ двѣнадцати до пятнадцати лѣтъ, подростковъ отъ пятнадцати до

семнадцати лѣтъ и взрослыхъ свыше семнадцати лѣтъ) Присутствіями по фабричнымъ и горнозаводскимъ дѣламъ или Присутствіями по горнозаводскимъ дѣламъ и публикуется во всеобщее свѣдѣніе въ мѣстныхъ губернскихъ, областныхъ или полицейскихъ Вѣдомостяхъ. Означеннымъ Присутствіямъ предоставляется опредѣлить эту плату, смотря по мѣстнымъ условіямъ, или для всей губерніи (области), или для отдѣльныхъ уѣздовъ и промышленныхъ мѣстностей.

Соотношеніе между средними поденными платами чернорабочихъ для отдѣльныхъ возрастныхъ группъ. При установленіи, на основаніи ст. 18 Правиль 2 іюня 1903 года о вознагражденіи потерпѣвшихъ вслѣдствіе несчастныхъ случаевъ рабочихъ средней поденной платы чернорабочимъ въ промышленныхъ предпріятіяхъ для малолѣтнихъ, подростковъ и взрослыхъ надлежитъ имѣть въ виду, что соотношеніе между платами, устанавливаемыми для каждой возрастной группы, должно вліять на увеличеніе размѣра пенсій, назначенныхъ потерпѣвшимъ вслѣдствіе несчастныхъ случаевъ малолѣтнимъ и подросткамъ, при достиженіи малолѣтними возраста подростковъ, а подростками—возраста взрослыхъ рабочихъ, такъ какъ, согласно ст. 9 тѣхъ же Правиль, пенсіи въ такихъ случаяхъ увеличиваются въ соразмѣрности съ возрастаніемъ средней поденной платы чернорабочимъ для означенныхъ возрастныхъ группъ и при значительной разницѣ между платами, опредѣленными для отдѣльныхъ группъ, можетъ получиться чрезмѣрное увеличеніе размѣра пенсій. (Пост. Главн. по ф. и. г. д. Прис. 14 іюня 1906 г. Сообщ. при Ц. М. Т. 26 іюня 1906 г. № 8456).

Къ опредѣленію средней поденной платы женщинъ. Присутствіе, рассмотрѣвъ докладъ объ опредѣленіи на предстоящее трехлѣтіе, согласно ст. 18 закона 2 іюня 1903 г., средней поденной платы чернорабочихъ, нашло, что фабричныя работницы исполняютъ въ то же время въ домашнемъ хозяйствѣ многія работы, напр., приготовленіе пицци, стирка бѣлья, шитье и починка одежды, уборка помѣщенія и пр., которыя въ случаѣ получаемого ими увѣчья должны исполняться наемными лицами, и что въ нѣкоторыхъ производствахъ получаютъ такую же плату, что и мужчины, находить правильнымъ опредѣлить указываемую въ ст. 18 закона 1903 года плату работницамъ не ниже, чѣмъ рабочимъ. Рассмотрѣвъ настоящее дѣло, Главн. Прис. приняло въ соображеніе нижелѣдующее. По точному смыслу ст. ст. 9, 16 и 17 Правиль о вознагражденіи потерпѣвшихъ вслѣдствіе несчастныхъ случаевъ рабочихъ, подъ поденной платой, по которой опредѣляется размѣръ сего вознагражденія, надлежитъ разумѣть исключительно ту плату, которая причитается или причиталась бы отъ нанимателя (деньгами или натуральнымъ довольствіемъ) за трудъ рабочаго въ промышленномъ заведеніи. Въ такую плату, очевидно, не можетъ быть включена стоимость труда рабочаго по его домашнему хозяйству. Въ виду изложеннаго Гл. Прис., согласно п. 4 ст. 13 Положенія, постановило: „постановленіе Присутствія отмѣнить“. (Г. П. 231/03).

19. По взаимному соглашенію сторонъ, пенсіи какъ самихъ потерпѣвшихъ, такъ и членовъ ихъ семействъ могутъ быть замѣняемы

единовременными выдачами, исчисляемыми на слѣдующихъ основаніяхъ: 1) годовые пенсіонные платежи потерпѣвшихъ и членовъ семьи, указанныхъ въ пунктахъ 1 и 3 статьи 12 сего приложенія, помножаются на десять, причѣмъ для потерпѣвшихъ малолѣтнихъ и подростковъ принимаются пенсіонные платежи, которые причитались бы имъ по достиженіи ими возраста взрослыхъ рабочихъ (ст. 9 сего прил.); 2) годовые пенсіонные платежи лицамъ, предусмотрѣнныхъ въ пунктахъ 2 и 4 статьи 12 сего приложенія, помножаются на число лѣтъ, въ теченіе которыхъ они должны были выплачиваться, но не болѣе какъ на десять, и 3) всѣ произведенные въ счетъ пенсій до соглашенія объ единовременной выдачѣ платежи, по въ совокупности не свыше одной трети опредѣляемыхъ, согласно пунктамъ 1 и 2 сей (19) статьи, суммъ, вычитаются изъ послѣднихъ.

20. О всякомъ несчастномъ случаѣ, подходящемъ подъ дѣйствіе статей 1—53 сего приложенія, лицо, завѣдывающее предпріятіемъ, или владѣлецъ онаго, обязаны немедленно давать знать ближайшей полицейской власти, а также одновременно сообщать, по установленной Главнымъ по фабричнымъ и горнозаводскимъ дѣламъ Присутствіемъ формѣ, подлежащему Фабричному Инспектору или Окружному Инспектору. Потерпѣвшіе могутъ требовать извѣщенія полиціи и Фабричнаго Инспектора или Окружнаго Инженера о всякомъ случаѣ тѣлеснаго поврежденія, хотя бы и не подходящемъ подъ дѣйствіе статей 1—53 сего приложенія.

21. Немедленно по полученіи указаннаго въ статьѣ 20 сего приложенія извѣщенія, полиція составляетъ на мѣстѣ происшествія протоколъ, приглашая къ сему лицо, завѣдывающее предпріятіемъ, или владѣльца онаго, самого потерпѣвшаго (если онъ можетъ явиться), врача, или, за невозможностью немедленно пригласить его, фельдшера, очевидцевъ происшествія изъ рабочихъ, и, если можно, постороннее лицо, свѣдующее въ работѣ, при которой произошло тѣлесное поврежденіе. Непребытіе кого-либо изъ указанныхъ лицъ не останавливаетъ составленія протокола.

22. Въ протоколѣ (ст. 21 сего прил.) обозначаются: 1) мѣсто и время происшествія, 2) имена потерпѣвшихъ и родъ ихъ занятій, 3) имена свидѣтелей происшествія, съ указаніемъ ихъ мѣстожителства, 4) имя владѣльца предпріятія, 5) описаніе обстоятельствъ несчастнаго случая, по мѣстному осмотру и показаніямъ свидѣтелей, 6) родъ тѣлеснаго поврежденія и 7) свѣдѣнія, указанные въ статьѣ 24 сего приложенія, если въ составленіи протокола участвуетъ врачъ.

23. Протоколъ, по прочтеніи его въ присутствіи всѣхъ бывшихъ при составленіи лицъ (ст. 21 сего прил.), подписывается ими; за неграмотныхъ подписываютъ тѣ, кому они сіе довѣрятъ.

24. Если протоколъ былъ составленъ безъ участія врача, то, не позднее четвертаго дня послѣ его составленія, а въ случаѣ смерти рабочаго—немедленно, лицо, завѣдывающее предпріятіемъ, или владѣлецъ онаго приглашаютъ врача для медицинскаго освидѣтельствованія. Въ свидѣтельствѣ врача о тѣлесномъ поврежденіи должны быть даны: 1) описаніе тѣлеснаго поврежденія и состоянія здоровья

потерпѣвшаго и 2) заключеніе о возможной въ будущемъ степени утраты трудоспособности. Въ свидѣтельствахъ, удостоверяющихъ смерть потерпѣвшаго, должно быть дано заключеніе о томъ, зависѣла ли она отъ несчастнаго случая.

25. Съ протокола (ст. 22 сего прил.) и медицинскаго свидѣтельства (ст. 24 сего прил.) снимаются въ двухъ экземплярахъ копии, изъ коихъ одна вручается лицу, завѣдывающему предпріятіемъ, или владѣльцу онаго, а другая—потерпѣвшему или одному изъ членовъ его семейства.

26. Возстановленіе трудоспособности (ст. 6 сего прил.), постоянный характеръ утраты ея (статья 6 и 7 сего прил.) и степень ослабленія трудоспособности (ст. 7 сего прил.), излѣченіе тѣлеснаго поврежденія и своевременность прекращенія лѣченія, а равно зависимость смерти потерпѣвшаго (статьи 11 и 24 сего прил.) отъ несчастнаго случая, удостоверяются медицинскими свидѣтельствами.

27. По требованію каждой изъ сторонъ, медицинскія свидѣтельства (ст. 26 сего прил.) могутъ быть составляемы также съ цѣлью удостовѣренія временной утраты трудоспособности или заключенія о вѣроятной степени постоянной утраты способности къ труду.

28. Для составленія указанныхъ въ статьяхъ 24, 26 и 27 медицинскіхъ свидѣтельствъ, каждая изъ сторонъ имѣетъ право приглашать уѣзднаго, городского или полицейскаго врача.

29. Всѣмъ случаямъ смерти и тѣлесныхъ поврежденій (ст. 1 сего прил.) въ каждомъ предпріятіи ведется запись въ особой книгѣ, съ обозначеніемъ въ ней выполненія обязательствъ по вознагражденію потерпѣвшихъ и членовъ ихъ семействъ. При книгѣ этой хранятся всѣ необходимые документы, въ томъ числѣ подлинныя протоколы и медицинскія свидѣтельства (статьи 22, 24 и 25 сего прил.). Указанная книга ведется въ формѣ, установленной Главнымъ по фабричнымъ и горнозаводскимъ дѣламъ Присутствіемъ, и предъявляется подлежащему Фабричному Инспектору или Окружному Инженеру, по ихъ требованію. Въ случаѣ закрытія предпріятія книга, со всѣми хранящимися при ней документами, препровождается подлежащему Фабричному Инспектору или Окружному Инженеру.

30. Лицо, завѣдывающее предпріятіемъ, или владѣлецъ онаго, за неисполненіе требованій, изложенныхъ въ статьяхъ 20, 24 и 29 сего приложения, за неправильное веденіе книги, указанной въ статьѣ 29 сего приложения, а равно за несообщеніе Фабричному Инспектору или Окружному Инженеру свѣдѣній, требуемыхъ статьями 46 и 47 сего приложения, подвергаются, по постановленіямъ Присутствій по фабричнымъ и горнозаводскимъ дѣламъ или Присутствій по горнозаводскимъ дѣламъ, денежной пенѣ, въ размѣрѣ отъ двадцати пяти до ста рублей, съ обращеніемъ этихъ пеней въ особые капиталы, образуемые согласно статьѣ 155¹ (по Прод.) сего Устава и статьѣ 736 (по Прод.) Устава Горнаго.

31. Потерпѣвшимъ рабочимъ и членамъ ихъ семействъ (ст. 1 сего прил.) предоставляется входить съ владѣльцемъ предпріятія въ согла-

шеніе о видѣ и размѣрѣ причитающагося имъ вознагражденія. Соглашеніе это облекается въ письменную форму, подписывается обѣими сторонами, или тѣми, кому онѣ сіе довѣрятъ, и свидѣтельствуется подлежащимъ Фабричнымъ Инспекторомъ или Окружнымъ Инженеромъ, который отказываетъ въ засвидѣльствованіи соглашенія, если признаетъ его явно и существенно нарушающимъ правила, изложенныя въ статьяхъ 1—53 сего приложения (ст. 34). Засвидѣльствованное соглашеніе признается равносильнымъ мировой сдѣлкѣ, заключенной на судѣ. Подлинное засвидѣльствованное соглашеніе остается у Фабричнаго Инспектора или Окружнаго Инженера, а сторонамъ выдаются копіи, завѣренныя названными должностными лицами.

32. Если добровольнаго соглашенія сторонъ въ порядкѣ, предусмотрѣнномъ статьею 31 сего приложения, не послѣдовало, то каждой изъ нихъ предоставляется обратиться съ устнымъ или письменнымъ ходатайствомъ къ подлежащему Фабричному Инспектору или Окружному Инженеру о разъясненіи сторонамъ ихъ правъ и обязанностей, согласно правиламъ, изложеннымъ въ статьяхъ 1—53 сего приложения и обстоятельствамъ даннаго случая.

33. Фабричнымъ Инспекторамъ и Окружнымъ Инженерамъ предоставляется право въ случаяхъ, указанныхъ въ статьяхъ 31 и 32 сего приложения, собирать всѣ необходимыя свѣдѣнія, требовать предьявленія ихъ сторонами и приглашать, въ случаѣ надобности, уѣзднаго, городского или полицейскаго врача для медицинскаго освидѣльствованія потерпѣвшихъ.

34. Если при разсмотрѣніи дѣла Фабричнымъ Инспекторомъ или Окружнымъ Инженеромъ между сторонами послѣдуетъ соглашеніе, то оно свидѣтельствуется порядкомъ, указаннымъ въ статьѣ 31 сего приложения, въ противномъ же случаѣ, а равно при отказѣ въ засвидѣльствованіи предьявленнаго соглашенія, означенныя должностныя лица составляютъ актъ, въ которомъ отмѣчаютъ: 1) время заявленія ходатайства сторонъ; 2) время, мѣсто и обстоятельства несчастнаго случая; 3) зависѣла ли смерть отъ несчастнаго случая или родъ тѣлеснаго поврежденія и признанную степень утраты трудоспособности (ст. 26 сего прил.); 4) требованіе ищущей вознагражденія стороны и предложеніе владѣльца предпріятія, и 5) заключеніе, на основаніи правилъ, изложенныхъ въ статьяхъ 1—53 сего приложения, и обстоятельствъ даннаго случая, о правѣ потерпѣвшей стороны на вознагражденіе и о размѣрахъ послѣдняго. Сторонамъ выдаются копіи съ акта, завѣренныя составившимъ его должностнымъ лицомъ.

35. Для заключенія указанныхъ въ статьяхъ 31 и 34 сего приложения соглашеній, а равно для веденія дѣла на судѣ, къ несовершеннолѣтнимъ, при отсутствіи въ мѣстонахожденіи предпріятія родителей ихъ, опекуновъ или попечителей, назначаются подлежащимъ Земскимъ Начальникомъ, Городскимъ Судьею, а въ губерніяхъ Варшавскаго Генераль-Губернаторства также Гминнымъ Судьею, особые для даннаго случая опекуны. Фабричному Инспектору или Окружному Инженеру предоставляется, по собственному его усмотрѣнію,

по просьбѣ несовершеннолѣтняго или по запросу подлежащаго Земскаго Начальника, или Судьи, сообщить симъ послѣднимъ, на кого могли бы быть возложены временныя обязанности опекуновъ или попечителей въ означенныхъ въ сей (35) статьѣ случаяхъ.

36. Для предъявленія исковъ о назначеніи вознагражденія полагается двухлѣтній срокъ, исчисляемый для потерпѣвшаго—со дня несчастнаго случая, а для членовъ семейства умершаго—со дня его смерти.

37. Теченіе давностнаго срока, установленнаго для предъявленія исковъ о назначеніи вознагражденія (ст. 36 сего прил.), приостанавливается со дня обращенія одной изъ сторонъ къ Фабричному Инспектору или Окружному Инженеру (ст. 32 сего прил.) до дня выдачи сторонѣ, ищущей вознагражденія, копии съ акта, указаннаго въ статьѣ 34 сего приложения.

38. Если владѣлецъ предпріятія вступить съ потерпѣвшимъ или членами семейства умершаго рабочаго въ словесное или письменное, но незасвидѣтельствованное порядкомъ, указаннымъ въ статьѣ 31 сего приложения, соглашеніе о вознагражденіи или о предоставленіи средствъ существованія, то такое соглашеніе не лишаетъ потерпѣвшаго или членовъ семейства умершаго рабочаго права требовать вознагражденія на основаніи правилъ, изложенныхъ въ статьѣ 1—53 сего приложения. На все время исполненія такого соглашенія владѣльцевъ предпріятія теченіе давностнаго срока, установленнаго для предъявленія исковъ о назначеніи вознагражденія (ст. 36 сего прил.), приостанавливается.

39. Иски о вознагражденіи предъявляются къ владѣльцу предпріятія. Отъ усмотрѣнія ища зависитъ предъявить искъ по мѣсту, гдѣ произошелъ несчастный случай или по мѣсту жительства отвѣтчика или нахождения его конторы или правленія предпріятія.

40. Предъявившій искъ на судѣ лишается права на полученіе съ отвѣтчика судебныхъ издержекъ и вознагражденія за веденіе дѣла: если предварительно предъявленія иска въ судѣ не обратится къ Фабричному Инспектору или Окружному Инженеру, согласно статьѣ 32 сего приложения, или же предъявить искъ, не ожидая выдачи названными должностными лицами акта, означеннаго въ статьѣ 34 сего приложения, и 2) въ случаѣ признанія судомъ предъявленнаго иска подлежащимъ удовлетворенію не свыше той суммы, которую предлагалъ отвѣтчикъ при производствѣ дѣла у означенныхъ должностныхъ лицъ (ст. 34, п. 4 сего прил.).

41. Заключение условій съ повѣренными о вознагражденіи ихъ за веденіе дѣла по искамъ, предъявленнымъ на основаніи правилъ, изложенныхъ въ статьяхъ 1—53 сего приложения, въ размѣрѣ, превышающихъ таксу (Учр. Суд. Уст. ст. 396, прим.; прил. VII), воспрещается, и условія сіи, а равно долговяя обязательства, выданныя на превышающую таксу сумму вознагражденія, считаются недействительными.

42. Пособія (ст. 6 сего прил.) выплачиваются въ сроки, установленныя въ предпріятіи для выдачи заработной платы рабочимъ.

Сроки выдачи пенсій какъ самимъ потерпѣвшимъ, такъ и членамъ ихъ семействъ (ст.ст. 7 и 12 сего прил.), опредѣляются соглашеніемъ сторонъ, а при отсутствіи соглашенія выдача производится за каждый мѣсяцъ впередъ.

43. По заявленіямъ лицъ, получающихъ вознагражденіе, владѣлецъ предпріятія обязанъ переводить, за ихъ счетъ, слѣдующіе имъ платежи по обозначенному въ заявленіи адресу въ установленные сроки (ст. 42 сего прил.). Вознаграждаемые обязаны дважды въ годъ, въ январѣ и іюлѣ мѣсяцахъ, доставлять владѣльцу предпріятія или лицу, завѣдующему онымъ, удостовѣренія о томъ, что они находятся въ живыхъ; въ удостовѣреніяхъ, доставляемыхъ вдовами, кромѣ того, должно быть указано, что онѣ не вступили въ бракъ. Удостоверенія эти выдаются полиціей, Земскими Начальниками или соотвѣтствующими имъ должностными лицами, а равно волостными правленіями или соотвѣтствующими учрежденіями. При непредставленіи означенныхъ удостовѣреній владѣлецъ предпріятія имѣетъ право пріостановиться производствомъ платежей.

44. Владѣлецъ предпріятія, неисправный въ выдачѣ вознагражденія, обязанъ уплатить за пропущенные сроки дополнительное вознагражденіе, въ размѣрѣ одного процента въ мѣсяцъ съ суммы просроченнаго платежа, считая части мѣсяца за полный мѣсяцъ, а въ случаѣ просрочки уплаты пенсіи болѣе, чѣмъ на шесть мѣсяцевъ, обезпечить правильное производство причитающихся съ него платежей порядкомъ, указаннымъ въ статьѣ 46 сего приложения.

45. Въ теченіе трехъ лѣтъ со дня первоначальнаго назначенія пенсіи или отказа въ ней, каждая изъ сторонъ имѣетъ право требовать медицинскаго переосвидѣтельствованія потерпѣвшаго, для опредѣленія состоянія его трудоспособности, въ цѣляхъ измѣненія условленной ими присужденной пенсіи, а также отказа въ ней, соотвѣтственно вновь обнаружившимся обстоятельствамъ. Измѣненіе размѣровъ произведенныхъ единовременныхъ выдачъ (ст. 19 сего прил.) не допускается.

46. Въ случаѣ добровольнаго закрытія предпріятія владѣлецъ онаго обязанъ обезпечить правильное производство причитающихся съ него платежей по вознагражденію потерпѣвшихъ рабочихъ и членовъ ихъ семействъ, посредствомъ застрахованія соотвѣтствующихъ симъ платежамъ доходовъ въ одномъ изъ дѣйствующихъ въ Россіи страховыхъ обществъ или учрежденій или посредствомъ внесенія въ одно изъ государственныхъ кредитныхъ установленій, въ государственныхъ или гарантированныхъ Правительствомъ процентныхъ бумагъ, капиталовъ, обезпечивающихъ означенные платежи. Изъ внесеннаго капитала и приносимыхъ имъ процентовъ помянутые платежи удовлетворяются преимущественно передъ другими долгами владѣльца предпріятія. Выборъ одного изъ указанныхъ способовъ обезпеченія зависитъ отъ усмотрѣнія владѣльца предпріятія. О закрытіи предпріятія и исполненіи означенныхъ выше обязанностей владѣлецъ долженъ сообщить подлежащему Фабричному Инспектору или Окружному Инженеру. По прекращеніи срока производства пла-

тежей внесенный при второмъ изъ указанныхъ способовъ обезпеченія капиталъ, если на выдачу платежей предназначались только проценты съ него, или остатокъ сего капитала, если на выдачу платежей предназначался и самый капиталъ, но по какимъ-либо причинамъ не былъ использованъ полностью, возвращается вкладчику или его правопреемникамъ.

47. При переходѣ предпріятія по наслѣдству, на наслѣдниковъ владѣльца переходятъ и обязанности его по вознагражденію потерпѣвшихъ рабочихъ и членовъ ихъ семействъ. При добровольномъ отчужденіи предпріятія, эти обязанности могутъ быть возложены на новаго владѣльца, съ его согласія, выраженнаго въ письменной формѣ. Увѣдомленіе о переходѣ предпріятія, а равно копія акта соглашенія, если таковое послѣдовало, должны быть сообщены новымъ владѣльцемъ подлежащему Фабричному Инспектору или Окружному Инженеру. Въ случаѣ отсутствія соглашенія о перенесеніи помянутыхъ обязанностей на новаго владѣльца, прежній владѣлецъ, при самомъ переходѣ предпріятія, долженъ обезпечить лицъ, получившихъ право на вознагражденіе отъ него, порядкомъ, указаннымъ въ статьѣ 46 сего приложенія, и объ исполненіи сего—сообщить подлежащему Фабричному Инспектору или Окружному Инженеру.

48. При несостоятельности, а равно и въ другихъ случаяхъ принудительной ликвидаціи предпріятія или публичной его продажи, учрежденія и лица, производящія ликвидацію или продажу, обязаны требовать отъ владѣльца предпріятія и подлежащихъ Фабричныхъ Инспекторовъ или Окружныхъ Инженеровъ свѣдѣнія о лежащихъ на владѣльцѣ обязательствахъ по вознагражденію рабочихъ и членовъ ихъ семействъ, на основаніи правилъ, изложенныхъ въ статьяхъ 1—53 сего приложенія. Въ означенныхъ свѣдѣніяхъ, по отношенію къ пенсіямъ, указанныя должностныя лица обязаны опредѣлять суммы, необходимыя для застрахованія соотвѣтствующихъ пенсіямъ доходовъ. Отъ лицъ, которымъ назначено или причитается вознагражденіе, принимаются заявленія о слѣдуемыхъ имъ суммахъ, но отсутствіе такого заявленія не устраняетъ распоряженій объ обезпеченіи и удовлетвореніи обязательствъ владѣльца предпріятія, если о нихъ получены свѣдѣнія отъ самого владѣльца или отъ Фабричнаго Инспектора или Окружнаго Инженера.

49. Изъ вырученныхъ въ случаяхъ, означенныхъ въ статьѣ 48 сего приложенія, денегъ на удовлетвореніе пенсій, назначенныхъ или причитающихся потерпѣвшимъ рабочимъ и членамъ ихъ семействъ, обращается сумма, необходимая, по указанію Фабричнаго Инспектора или Окружнаго Инженера, для застрахованія соотвѣтствующихъ пенсіямъ доходовъ, или, при недостаточности вырученныхъ средствъ, та сумма, которая причитается въ счетъ обезпеченія помянутыхъ пенсій, за удовлетвореніемъ претензій, пользующихся, по закону, преимуществомъ передъ означенными пенсіями.

50. О размѣрѣ суммъ, причитающихся изъ денегъ, вырученныхъ въ случаяхъ, означенныхъ въ статьѣ 48 сего приложенія, въ счетъ обезпеченія пенсій потерпѣвшихъ рабочихъ и членовъ ихъ семействъ,

сообщается подлежащему Фабричному Инспектору или Окружному Инженеру. Эти должностныя лица обязаны, по полученіи означенныхъ свѣдѣній, указать учрежденію или лицу, производящему ликвидацию или продажу предпріятія, тѣ страховыя, дѣйствующія въ Россіи, общества или учрежденія, коимъ должны быть переданы помянутыя суммы въ обезпеченіе правильнаго производства пенсій или, въ случаѣ недостаточности для сего этихъ суммъ, въ обезпеченіе, съ согласія пенсіонеровъ, соразмѣрно уменьшенныхъ доходовъ. Всѣ остальные, причитающіяся потерпѣвшимъ рабочимъ и членамъ ихъ семействъ, суммы, кромѣ переданныхъ въ страховыя общества и учрежденія, выдаются имъ на руки.

51. Правила, изложенныя въ статьяхъ 1—53 сего приложения, примѣняются и къ вознагражденію служащихъ, обязанныхъ присутствовать при производствѣ работъ (техниковъ, мастеровъ, управляющихъ предпріятіями и т. п.), если они получаютъ годовое содержаніе (ст. 16 сего прил.), въ размѣрѣ не свыше одной тысячи пятисотъ рублей. Въ счетъ сего содержанія включается и доля участія служащаго въ прибыляхъ предпріятія, если таковое участіе существовало и носило характеръ добавочнаго къ жалованью вознагражденія.

52. Владѣльцы предпріятій, страхующіе рабочихъ и служащихъ отъ послѣдствій несчастныхъ случаевъ въ дѣйствующихъ въ Россіи страховыхъ обществахъ и учрежденіяхъ на условіяхъ, не менѣе благоприятныхъ для потерпѣвшихъ и членовъ ихъ семействъ, чѣмъ предусмотрено правилами, изложенными въ статьяхъ 1—53 сего приложения, освобождаются отъ возлагаемыхъ на нихъ послѣдними обязанностей. Обязанности эти переносятся въ такихъ случаяхъ на означенныя общества и учрежденія, къ коимъ и предъявляются иски объ исполненіи сихъ обязанностей (ст. 39 сего прил.).

53. Назначенныя на основаніи правилъ, изложенныхъ въ статьяхъ 1—52 сего приложения, пенсіи, пособия и иные платежи не могутъ быть обращаемы на пополненіе казенныхъ и частныхъ взысканій, причитающихся съ вознаграждаемыхъ рабочихъ или служащихъ и ихъ семействъ. Право на вознагражденіе не можетъ быть закладываемо, отчуждаемо или инымъ какимъ-либо образомъ передаваемо.

54. Во всѣхъ случаяхъ, не подходящихъ подъ дѣйствіе статей 1—53 сего приложения, рабочіе и служащіе въ промышленныхъ предпріятіяхъ, а равно члены ихъ семействъ, вознаграждаются за причиненныя имъ вредъ и убытки на общемъ основаніи законовъ гражданскихъ.

55. Главному по фабричнымъ и горнозаводскимъ дѣламъ Присутствію предоставляется издавать, въ развитіе статей 1—53 сего приложения, особыя правила для руководства Присутствій по фабричнымъ и горнозаводскимъ дѣламъ, Присутствій по горнозаводскимъ дѣламъ и Губернскихъ или Областныхъ Правленій и соотвѣствующихъ имъ учреждений, а равно Фабричныхъ Инспекторовъ, Окружныхъ Инженеровъ, Губернскихъ или Областныхъ Механиковъ и полиціи, съ соблюденіемъ статей 133 приложения къ статьѣ 618¹ (по Прод.) Учрежденій Министерствъ.

56. Министру Внутренних Дѣлъ, по соглашенію съ Министрами Торговли и Промышленности и Юстиціи, предоставляется утверждать общія основанія полисныхъ условій и правила капитализаціи пенсій для страховыхъ обществъ и учреждений, принимающихъ на себя денежныя обязательства владѣльцевъ предпріятій, предусмотрѣнныя постановленіями, изложенными въ статьяхъ 1—53 сего приложенія, равно опредѣлять порядокъ надзора за дѣятельностью означенныхъ обществъ и учреждений.

57. Министру Торговли и Промышленности предоставляется, при заключеніи торговыхъ договоровъ съ государствами, предоставляющими русской торговлѣ и судоходству наиболѣе льготныя условія ввоза, транзита и плаванія, принимать мѣры къ распространенію на подданныхъ сихъ государствъ, состоящихъ рабочими и служащими въ дѣйствующихъ въ Россіи промышленныхъ предпріятіяхъ, правилъ, изложенныхъ въ статьяхъ 1—53 сего приложенія, съ слѣдующими измѣненіями: 1) вознагражденіемъ пользуются только тѣ члены семейства умершаго рабочаго или служащаго (иностраннаго подданнаго), которые во время несчастнаго случая съ главою семейства находились въ Россіи, и 2) при выѣздѣ иностраннаго подданнаго, а равно означенныхъ въ пунктѣ 1 членовъ его семейства изъ предѣловъ Россіи, причитающаяся имъ пенсія замѣняется единовременною выдачею въ суммѣ, равной тройному размѣру годичныхъ пенсіонныхъ платежей, если до срока, на который пенсія причитается или назначена, остается три года или болѣе; если же до означеннаго срока остается менѣе трехъ лѣтъ, то выдается единовременная пенсія за все оставшееся до срока время.

Правила для опредѣленія ослабленія или утраты трудоспособности отъ тѣлесныхъ поврежденій вслѣдствіе несчастныхъ случаевъ, на основаніи закона 2 Іюня 1903 года.

1. Подъ тѣлесными поврежденіями вслѣдствіе несчастныхъ случаевъ разумѣются не только травматическія поврежденія въ собственномъ смыслѣ (раны, ушибы, переломы и проч.), но и всякаго рода разстройства здоровья (въ томъ числѣ нервныя и душевныя болѣзни), если они являются послѣдствіемъ внезапнаго дѣйствія механическихъ, химическихъ, термическихъ, электрическихъ или иныхъ вредныхъ для организма вліяній.

2. Между несчастнымъ случаемъ и ослабленіемъ трудоспособности, утратой ея или смертью потерпѣвшаго должна быть установлена причинная связь.

3. При установленіи причинной связи не требуется, чтобы поврежденіе, происшедшее отъ несчастнаго случая, было единственною и исключительною причиною ослабленія или утраты трудоспособности, но достаточно, чтобы оно являлось одною изъ причинъ, нарушающихъ трудоспособность потерпѣвшаго.

4. Лицо признается утратившимъ въ большей или меньшей степени трудоспособность, когда оно, вслѣдствіе тѣлесныхъ или душевныхъ расстройствъ, не можетъ добывать заработка, который до поврежденія соотвѣствовалъ его физическимъ или духовнымъ силамъ.

5. Полной утратой трудоспособности признается такое состояніе потерпѣвшаго отъ несчастнаго случая, при которомъ онъ лишенъ возможности при обычныхъ условіяхъ добывать собственнымъ трудомъ средства къ существованію. Утрата трудоспособности признается полною (равною 100) также и въ тѣхъ случаяхъ, когда неспособность вообще къ какому-либо труду является результатомъ совокупнаго дѣйствія даннаго тѣлеснаго поврежденія отъ несчастнаго случая и предшествовавшихъ ему болѣзней или физическихъ недостатковъ, хотя бы данное поврежденіе, взятое само по себѣ, и не вело къ полной утратѣ трудоспособности.

6. При опредѣленіи степени утраты трудоспособности слѣдуетъ принимать въ соображеніе возрастъ, полъ, общее состояніе здоровья, крѣпость или слабость организма, его особенности, склонность къ заболѣваніямъ и т. д., и также родъ занятій потерпѣвшаго (его профессию).

7. Тѣлесныя поврежденія, по своему значенію при опредѣленіи степени утраты трудоспособности, признаются вообще болѣе тяжкими для женщинъ и пожилыхъ людей и менѣе тяжкими для малолѣтнихъ.

8. При опредѣленіи степени ослабленія трудоспособности, эта послѣдняя до несчастнаго случая признается всегда равною 100, хотя бы потерпѣвшій ранѣе и не былъ вполне трудоспособнымъ.

9. Степень ослабленія трудоспособности опредѣляется примѣнительно къ установленной для сего таблицѣ. Цифры этой таблицы, выражающія въ процентахъ степень ослабленія трудоспособности, имѣютъ значеніе лишь среднихъ величинъ. Въ каждомъ частномъ случаѣ онѣ могутъ быть повышаемы и понижаемы въ связи съ особенностями даннаго поврежденія и самого потерпѣвшаго (пп. 6 и 7).

10. При составленіи, на основаніи 24, 26, 27 и 45 статей Правиль Высочайше утвержденнаго 2 іюня 1903 года мнѣнія Государственнаго Совѣта, медицинскихъ свидѣтельствъ врачи руководствуются соотвѣтственными указаніями.

Шнуровая книга о несчастныхъ случаяхъ.

(Подробное наименованіе и мѣстонахожденіе заведенія, коему принадлежитъ книга).

Объясненіе о порядкѣ веденія книги о несчастныхъ случаяхъ.

Часть I. (Запись несчастныхъ случаевъ и относящихся къ нимъ документовъ).

При веденіи настоящей книги надлежитъ имѣть въ виду ниже слѣдующее: 1) Въ случаяхъ, когда рабочій застрахованъ и выплата вознагражденія производится, на основаніи ст. 52 Правиль 2 іюня

1903 года, страховымъ обществамъ, завѣдывающей заведеніемъ освобождается отъ обязанности вести вторую часть настоящей книги. 2) Въ первой части книги заполненіе всѣхъ графѣ, помѣщенныхъ на первой страницѣ каждаго листа, обязательно для завѣдывающаго во всѣхъ случаяхъ, какъ для незастрахованныхъ, такъ и для застрахованныхъ, на основаніи ст. 52 Правиль 2 іюня 1903 г., рабочихъ или служащихъ. При этомъ, однако, если рабочий застрахованъ, то въ графѣ „отмѣтки о послѣдствіяхъ несчастнаго случая...“ обязательно для завѣдывающаго заведеніемъ дѣлать лишь отмѣтки о смерти потерпѣвшаго и о первоначальномъ медицинскомъ освидѣтельствованіи (ст. 21 и 24 Правиль 2 іюня 1903 г.). 3) Въ графѣ „сущность состоявшихся соглашеній...“ (вторая страница каждаго листа первой части книги) обязательно для завѣдывающаго заведеніемъ обозначеніе лишь такихъ соглашеній, которыя состоялись между потерпѣвшимъ или членами его семейства и владѣльцемъ или завѣдывающимъ промышленнаго предпріятія; отмѣтки же о соглашеніяхъ потерпѣвшаго или членовъ его семейства со страховымъ обществомъ, въ коемъ онъ былъ застрахованъ на основаніи ст. 52 Правиль 2 іюня 1903 г., необязательны. 4) Каждый потерпѣвшій отъ несчастнаго случая заносится на особый листъ книги и обозначается особымъ № несчастнаго случая (въ графѣ „Несчастный случай №...“). Тѣмъ же номеромъ должны быть помѣчены всѣ относящіеся къ сему случаю документы, хранящіеся при книгѣ (ст. 29 Правиль 2 іюня 1903 г.). 5) Въ случаѣ недостатка мѣста для записи въ какой-либо графѣ, продолженіе записи переносится въ соотвѣтствующую графу другого свободнаго листа книги, причемъ какъ на листѣ, съ котораго дѣлается переносъ (въ концѣ второй его страницы), такъ и на листѣ, на который переносится записъ (въ началѣ первой страницы), дѣлаются соотвѣтствующія отмѣтки о переносѣ. На всѣхъ листахъ, относящихся къ данному потерпѣвшему лицу, долженъ быть проставленъ одинъ и тотъ же порядковый № несчастнаго случая (п. 4). 6) Книга должна быть пронумерована и представлена въ скрѣпѣ и для наложенія печати подлежащему инспектору (губернскому или областному механику) или окружному инженеру, по принадлежности.

Часть II. (Счета по уплатѣ вознагражденія потерпѣвшимъ и членамъ ихъ семействъ).

Примѣчаніе. Объясненіе о порядкѣ веденія книги о несчастныхъ случаяхъ то же, что и для I части.

Правила для извѣщенія о несчастныхъ случаяхъ.

§ 1. На основаніи ст. 20 Правиль 2 іюня 1903 г., о каждомъ потерпѣвшемъ отъ несчастнаго случая, сопровождался ли послѣдній немедленною смертью или какимъ бы то ни было тѣлеснымъ поврежденіемъ, причиненнымъ работами по производству предпріятія или происшедшимъ вслѣдствіе таковыхъ работъ, владѣлецъ или завѣды-

вающій заведеніемъ, подлежащимъ дѣйствию вышеназваннаго закона, обязанъ немедленно послать заявленіе № 1 ¹⁾ подлежащему полицейскому чину, имѣющему право составленія протоколовъ, и одновременно фабричному инспектору (губернскому или областному механику) или окружному горному инженеру, по принадлежности, въ участкѣ коего произошелъ несчастный случай. Заявленіе обозначается тѣмъ нумеромъ, подъ которымъ потерпѣвшій записанъ въ книгу о несчастныхъ случаяхъ (ст. 29 Правиль 2 іюня 1903 г.). § 2. Кромѣ заявленія, указаннаго въ § 1, въ сроки, означенные ниже (§§ 3 и 4), подлежащему фабричному инспектору (губернскому или областному механику) или окружному горному инженеру должны быть посланы дополнителныя извѣщенія № 2 и № 3 ¹⁾. § 3. Извѣщеніе № 2 составляется по даннымъ полицейскаго протокола и медицинскаго свидѣтельства, если послѣднее (по ст. 24 Правиль) было составлено отдѣльно отъ протокола, и посылается не позднѣе трехъ дней по составленіи сказанныхъ протокола и медицинскаго свидѣтельства. § 4. Извѣщеніе № 3 посылается не позднѣе трехъ дней по удостовѣреніи надлежащими документами или смерти потерпѣвшаго, или окончаніи лѣченія и восстановленія его трудоспособности, или же постояннаго характера и степени потери трудоспособности (ст. 26 Правиль 2 іюня 1903 г.).

Примѣчаніе. Въ случаѣ, когда срокъ посылки извѣщенія № 3 наступилъ одновременно или раньше срока посылки извѣщенія № 2, то оба сіи извѣщенія посылаются одновременно.

¹⁾ Бланки извѣщеній выдаются владѣльцамъ предпріятій фабричными инспекторами.

Объ обезпеченіи рабочихъ на случай болѣзни.

I. Постановленія общія.

1. Дѣйствию сего Положенія подчиняются тѣ фабрично-заводскія, горныя, горнозаводскія, желѣзнодорожныя, судоходныя по внутреннимъ водамъ (по рѣкамъ, каналамъ, внутреннимъ морямъ и озерамъ) и трамвайныя предпріятія, въ коихъ постоянно заняты не менѣе двадцати рабочихъ и примѣняются паровые котлы или машины, приводимыя въ дѣйствіе силами природы (воды, газа, электричества и т. п.) или животныхъ, а равно тѣ изъ вышеуказанныхъ предпріятій, въ коихъ хотя и не примѣняются паровые котлы или означенныя выше машины, но число постоянныхъ занятыхъ рабочихъ не менѣе тридцати.

Примѣчаніе. Сложныя торгово-промышленныя предпріятія состоящія изъ нѣсколькихъ отраслей, подчиняются дѣйствию сего положенія лишь относительно отраслей, которыя соотвѣтствуютъ признакамъ перечисленныхъ въ настоящей статьѣ предпріятій.

2. Предпріятія, принадлежащія земствамъ и городамъ, подчиняются дѣйствию сего Положенія.

3. Дѣйствию сего Положенія не подчиняются предпріятія казенныхъ управленій (Св. Зак., т. XVI, ч. 1, Уст. Гражд. Суд., изд. 1892 г., ст. 1282) и обществъ желѣзныхъ дорогъ общаго пользованія.

4. Дѣйствию настоящаго Положенія подчиняются всѣ, безъ различія пола и возраста, лица, кои по найму заняты работами предпріятія или службою въ немъ. Не подчиняются дѣйствию сего Положенія тѣ изъ указанныхъ лицъ, кои наняты для исполненія случайныхъ работъ, продолжающихся не болѣе одной недѣли.

5. Во всѣхъ предусмотрѣнныхъ симъ Положеніемъ случаяхъ служащіе въ предпріятіяхъ (ст. 1) приравняются къ рабочимъ.

6. Совѣту по дѣламъ страхованія рабочихъ предоставляется установить общія основанія примѣненія сего Положенія къ лицамъ, работающимъ артелью.

7. Лицамъ, подчиненнымъ дѣйствию настоящаго Положенія, предоставляются врачебная помощь и денежные пособія на основаніяхъ, опредѣленныхъ симъ Положеніемъ.

8. Врачебная помощь предоставляется за счетъ владѣльцевъ предприятий.

9. Денежныя пособія выдаются больничными кассами за ихъ счетъ.

10. Для предъявленія требованій и исковъ, на семь Положеній основанныхъ, полагается годичный срокъ.

11. Заработкомъ или содержаніемъ въ смыслѣ настоящаго Положенія считаются: 1) сумма, заработанная въ теченіе года или иного промежутка времени въ предпріятіи, въ видѣ жалованья или заработной платы, въ томъ числѣ и за сверхурочныя работы (безотносительно къ способу расплаты: поденному, помѣсячному задѣльному и др.), и 2) стоимость за тотъ же промежутокъ времени довольствія натурою (квартира, харчи и пр.), если таковое предоставляется владѣльцемъ; при этомъ стоимость довольствія квартирою опредѣляется въ предѣлахъ отъ десяти до двадцати процентовъ заработной платы, а стоимость довольствія харчами и др. — по дѣйствительной стоимости; стоимость довольствія натурою, въ указанныхъ предѣлахъ, устанавливается Присутствіемъ по дѣламъ страхованія рабочихъ въ зависимости отъ мѣстныхъ условій и среднихъ мѣстныхъ цѣнъ. Въ сумму заработка или содержанія включается и доля участія лица въ прибыляхъ, если такое участіе допущено владѣльцемъ предпріятія.

12. Возлагаемая симъ Положеніемъ на чиновъ фабричной инспекціи обязанности исполняются, въ подлежащихъ случаяхъ, чинами горнаго и судоходнаго надзора.

13. Жалобы на предусматриваемыя настоящимъ Положеніемъ распоряженія чиновъ фабричной инспекціи, а равно чиновъ горнаго и судоходнаго надзора, подаются въ Присутствія по дѣламъ страхованія рабочихъ въ двухмѣсячный, со дня объявленія распоряженія, срокъ. Подача жалобы не приостанавливаетъ приведенія обжалованнаго распоряженія въ исполненіе, если о приостановленіи его не состоялось особаго постановленія Присутствія.

14. Совѣту по дѣламъ страхованія рабочихъ, по представленіямъ Присутствій по дѣламъ страхованія рабочихъ, предоставляется: 1) въ исключительныхъ случаяхъ, при затруднительности, по мѣстнымъ условіямъ, присоединенія уединенно расположеннаго предпріятія, въ коемъ число постоянно занятыхъ рабочихъ менѣе двухсотъ, къ другимъ предпріятіямъ (ст. 19), освободить такое предпріятіе отъ подчиненія дѣйствию сего Положенія, впредь до устраненія встрѣченныхъ затрудненій, и 2) въ исключительныхъ, по мѣстнымъ условіямъ, случаяхъ подчинять дѣйствию сего Положенія также предпріятія съ меньшимъ противъ указаннаго въ статьѣ 1 числомъ рабочихъ, но не менѣе десяти.

15. Предпріятіе, имѣющее временный характеръ, можетъ быть освобождено Присутствіемъ по дѣламъ страхованія рабочихъ отъ подчиненія дѣйствию сего Положенія. Жалобы на постановленія Присутствія по этому предмету подаются, чрезъ означенное Присутствіе, въ

Совѣтъ по дѣламъ страхованія рабочихъ, постановленія котораго по симъ жалобамъ признаются окончательными.

16. Разъясненіе сомнѣній, могущихъ возникать при примѣненіи сего Положенія, возлагается на Совѣтъ по дѣламъ страхованія рабочихъ.

II. Больничныя кассы.

17. Больничныя кассы учреждаются: отдѣльныя—при одномъ предпріятіи и общія—для нѣсколькихъ предпріятій. Число участниковъ кассы должно быть не менѣе двухсотъ, за исключеніемъ случая, указаннаго въ статьѣ 19.

18. При каждомъ предпріятіи, въ коемъ число постоянно занятыхъ рабочихъ не менѣе двухсотъ, учреждается отдѣльная больничная касса; но, по соглашенію владѣльцевъ нѣсколькихъ указанныхъ въ сей статьѣ предпріятій, можетъ быть учреждена общая для сихъ предпріятій касса.

19. Для предпріятій, въ коихъ число постоянно занятыхъ рабочихъ въ каждомъ менѣе двухсотъ, учреждается общая больничная касса. Учрежденіе отдѣльныхъ больничныхъ кассъ при указанныхъ въ сей статьѣ предпріятіяхъ допускается лишь съ особаго разрѣшенія Присутствія по дѣламъ страхованія рабочихъ.

20. Предпріятіе, въ коемъ число постоянно занятыхъ рабочихъ менѣе двухсотъ, можетъ быть приписано къ существующей уже больничной кассѣ, съ согласія какъ послѣдней, такъ и владѣльцевъ предпріятій, при коихъ она учреждена.

21. Если владѣльцы предпріятій съ числомъ рабочихъ менѣе двухсотъ въ каждомъ не могутъ притти къ соглашенію объ учрежденіи для сихъ предпріятій общей больничной кассы, а равно, если не можетъ состояться соглашенія о припискѣ такихъ предпріятій къ существующимъ уже больничнымъ кассамъ, то учрежденіе общей кассы или приписка осуществляется по распоряженію Присутствія по дѣламъ страхованія рабочихъ. На обязанность Присутствія въ такихъ случаяхъ возлагается принятіе мѣръ къ тому, чтобы предпріятія съ числомъ рабочихъ менѣе двухсотъ были приписываемы, по возможности, къ общимъ кассамъ.

22. Нѣсколько дѣйствующихъ больничныхъ кассъ могутъ быть соединяемы въ одну, съ согласія владѣльцевъ предпріятій и соединяемыхъ больничныхъ кассъ, и съ разрѣшенія Присутствія по дѣламъ страхованія рабочихъ.

23. Участниками больничной кассы состоятъ всѣ указанные въ статьѣ 4 лица, занятые по найму въ предпріятіи, при которомъ касса учреждена. Участіе въ кассѣ начинается со дня допущенія къ работѣ или службѣ, если при предпріятіи имѣется уже больничная касса, если же касса вновь учреждается при предпріятіи, или предпріятіе вновь приписывается къ кассѣ (ст. 20),—то со времени учрежденія кассы или приписки предпріятія къ существующей кассѣ. Участіе въ больничной кассѣ прекращается со дня прекращенія или распоряженія договора найма.

24. Завѣдывающей (владѣлецъ или управляющей) предпріятіемъ обязанъ, въ порядкѣ, установленномъ Совѣтомъ по дѣламъ страхованія рабочихъ: 1) доставлять свѣдѣнія: о производимыхъ въ предпріятіи работахъ, о числѣ лицъ, занятыхъ въ предпріятіи, о размѣрѣ и срокахъ платежа ихъ заработка, о времени допущенія ихъ къ работѣ или службѣ и объ увольненіи ихъ; 2) вести книги и записи, содержащія выше упомянутыя свѣдѣнія, и 3) предъавлять для повѣрки сихъ свѣдѣній подлежащіе документы, счета, книги и записи.

25. Порядокъ управления и производства дѣлъ, а также отчетности больничной кассы опредѣляется ея уставомъ. Въ частности, въ уставѣ кассы должны быть указаны:

1) наименованіе кассы;

2) порядокъ избранія и число уполномоченныхъ отъ участниковъ въ общемъ собраніи;

3) составъ, предметы вѣдѣнія, порядокъ и время созыва, полномочія и порядокъ дѣйствія общихъ собраній;

4) мѣстонахожденіе, составъ, полномочія, а также порядокъ избранія и дѣйствія правленія;

5) порядокъ избранія, составъ и полномочія ревизіонной комиссіи.

6) средства кассы, способы ихъ образованія, порядокъ ихъ помѣщенія, храненія и завѣдыванія ими;

7) порядокъ взиманія взносовъ и приплатъ;

8) предметы, размѣры и порядокъ производства расходовъ кассы;

9) порядокъ веденія счетоводства и составленія повѣрки и утвержденія годовыхъ отчетовъ кассы;

10) порядокъ пріобрѣтенія и отчужденія недвижимаго имущества.

11) порядокъ храненія имущества, книгъ и документовъ кассы, а равно порядокъ производства обязательныхъ расходовъ въ случаѣ пріостановки дѣйствія кассы;

12) порядокъ измѣненія устава, и

13) порядокъ ликвидаціи дѣлъ кассы.

26. Больничная касса можетъ отъ своего имени пріобрѣтать права по имуществу, въ томъ числѣ право собственности и другія права на недвижимыя имѣнія, вступать въ обязательства, искать и отвѣчать на судѣ.

27. Больничная касса учреждается съ примѣненіемъ нормальнаго устава или устава, содержащаго отступленія отъ нормальнаго. Нормальный уставъ издается Совѣтомъ по дѣламъ страхованія рабочихъ.

28. Проектъ устава составляется: для отдѣльной больничной кассы— владѣльцемъ предпріятій и для общей владѣльцами предпріятій, по взаимному соглашенію; предварительно выслушивается по этому предмету мнѣніе уполномоченныхъ отъ занятыхъ въ предпріятіяхъ лицъ (ст. 4). Уполномоченные эти избираются порядкомъ, опредѣляемымъ Присутствіемъ по дѣламъ страхованія рабочихъ.

29. Для полученія разрѣшенія на учрежденіе больничной кассы подается заявленіе фабричному инспектору: отдѣльной — владѣльцемъ предпріятія и общей—лицомъ, уполномоченнымъ владѣльцами предпріятій. Къ заявленію долженъ быть приложенъ проектъ устава кассы.

30. Если приложенный къ заявленію проектъ устава больничной кассы согласуется съ нормальнымъ уставомъ, то разрѣшеніе на учрежденіе кассы выдается фабричнымъ инспекторомъ; если же проектъ устава содержитъ существенныя отступленія отъ нормальнаго, то фабричный инспекторъ представляетъ заявленіе на разрѣшеніе Присутствія по дѣламъ страхованія рабочихъ. Фабричный инспекторъ обязанъ въ шестинедѣльный срокъ со дня подачи заявленія, увѣдомить подателя заявленія о разрѣшеніи учредить кассу или о передачѣ дѣла въ Присутствіе. Если въ указанный срокъ увѣдомленія отъ фабричнаго инспектора не послѣдуетъ, то учрежденіе кассы считается разрѣшеннымъ. Въ случаѣ передачи дѣла въ Присутствіе, послѣднее должно, въ трехмѣсячный срокъ со дня подачи заявленія, или разрѣшить учрежденіе кассы или увѣдомить подателя заявленія о причинахъ, препятствующихъ выдачѣ разрѣшенія. Промедленіе или отказъ въ выдачѣ разрѣшенія могутъ быть обжалованы въ Совѣтъ по дѣламъ страхованія рабочихъ.

31. Присутствіе, согласно указаніямъ Совѣта по дѣламъ страхованія рабочихъ, устанавливаетъ сроки для подачи заявленій объ учрежденіи больничныхъ кассъ. Если къ установленному сроку владѣльцемъ предпріятія не будетъ подано заявленія, то фабричный инспекторъ распоряжается объ ея учрежденіи съ примѣненіемъ нормальнаго устава.

32. Присутствіе по дѣламъ страхованія рабочихъ ведетъ списокъ больничнымъ кассамъ, находящимся въ районѣ дѣйствія Присутствія. О внесеніи кассы въ списокъ или объ исключеніи ея изъ онаго (ст. 40) Присутствіемъ посылаются статьи для припечатанія въ мѣстныхъ губернскихъ или областныхъ вѣдомостяхъ.

33. Если предпріятіе перестанетъ, вслѣдствіе измѣнившихся размѣра или пріемовъ производства, отвѣчать условіямъ, статьею 1 установленнымъ, при чемъ число постоянно занятыхъ въ немъ рабочихъ сократится не менѣе, чѣмъ на половину, и въ теченіе шести мѣсяцевъ это число не достигнетъ вновь указаннаго въ статьѣ 1 предѣла, то предпріятіе это, съ согласія владѣльца его и лицъ, занятыхъ въ предпріятіи, освобождается отъ дальнѣйшаго подчиненія дѣйствию сего Положенія.

34. Больничная касса, учрежденная при предпріятіи, работы въ коемъ, по свойству производства, подвергаются періодическимъ перерывамъ, можетъ на время означенныхъ перерывовъ пріостанавливать свои дѣйствія. Уставъ такой больничной кассы долженъ особо предусматривать порядокъ храненія ея имущества, книгъ и документовъ, равно порядокъ производства обязательныхъ расходовъ на время пріостановки дѣйствія кассы.

35. Больничная касса закрывается:

1) въ случаѣ прекращенія дѣятельности предпріятія, при коемъ касса учреждена;

2) въ случаѣ, если число участниковъ кассы упадетъ ниже предѣла, допускаемаго статьею 17, и

3) вслѣдствіе соединенія съ другою кассою.

36. Въ случаѣ закрытія больничной кассы вслѣдствіе прекращенія дѣятельности предпріятія, при коемъ она была учреждена (ст. 35

п. 1), имущество кассы, оставшееся свободным за погашениемъ всѣхъ ея обязательствъ, обращается въ особые капиталы, предусмотрѣнные статью 736 (по Прод. 1906 г.) Устава Горнаго и статью 155¹ (по Прод. 1906 г.), съ примѣчаніемъ къ ней (по Прод. 1906 г.) Устава о Промышленности.

37. Въ случаѣ закрытія больничной кассы вслѣдствіе уменьшенія числа участниковъ (ст. 35 п. 2), владѣлецъ предпріятія обязанъ озаботиться припискою предпріятія къ какой-либо дѣйствующей кассѣ; къ этой послѣдней переходятъ всѣ обязательства и имущество закрытой кассы.

38. Въ случаѣ закрытія больничной кассы вслѣдствіе соединенія съ другою кассою (ст. 35 п. 3), къ послѣдней переходятъ всѣ обязательства и имущество закрытой кассы.

39. Въ случаѣ временнаго закрытія больничной кассы по основаніямъ, указаннымъ въ статьѣ 114, дѣятельность ея возобновляется съ разрѣшеніемъ Совѣта по дѣламъ страхованія рабочихъ.

40. О закрытіи больничной кассы владѣлецъ предпріятія увѣдомляетъ Присутствіе по дѣламъ страхованія рабочихъ. Присутствіе распоряжается объ исключеніи закрытой кассы изъ списка, съ опубликованіемъ о семъ въ порядкѣ, указанномъ въ статьѣ 32.

41. Для облегченія больничнымъ кассамъ выполненія лежащихъ на нихъ денежныхъ обязательствъ, допускается взаимное перестрахованіе. Предметомъ перестрахованія могутъ быть или всѣ лежащія на кассахъ обязательства, или же часть ихъ. Перестрахованіе допускается съ разрѣшенія Совѣта Министровъ, на опредѣленныхъ имъ основаніяхъ. Обществамъ взаимнаго перестрахованія могутъ быть предоставлены права, предусмотрѣнные статью 26.

42. Для предоставленія участникамъ больничныхъ кассъ врачебной помощи, кассы эти могутъ самостоятельно или совмѣстно съ другими кассами: 1) устраивать и содержать собственныя амбулаторіи, пріемные покои, больницы и родильные пріюты; 2) входить въ соглашенія съ городскими и земскими общественными управленіями или соответствующими имъ учрежденіями, а также съ частными лѣчебными заведеніями.

43. Больничная касса можетъ принимать на себя расходы по предоставленію врачебной помощи членамъ семействъ участниковъ кассы, состоящихъ на ихъ иждивеніи, а также выдавать симъ лицамъ пособія по случаю болѣзни и на потребеніе и пособія, по случаю родовъ, женамъ участниковъ. Размѣры помощи и пособій опредѣляются въ указанныхъ уставомъ кассы предѣлахъ, при чемъ на покрытіе означенныхъ въ настоящей статьѣ расходовъ больничная касса можетъ назначать не болѣе одной третьей части суммы поступающихъ въ кассу въ теченіе года взносовъ и приплатъ.

III. Врачебная помощь.

44. Врачебная помощь предоставляется въ видѣ: 1) первоначальной помощи при внезапныхъ заболѣваніяхъ и несчастныхъ случаяхъ; 2) амбулаторнаго лѣченія; 3) родовспоможенія, и 4) больничнаго (коечнаго) лѣченія съ полнымъ содержаніемъ больныхъ. Врачебная помощь сопровождается бесплатною выдачею лѣкарствъ, перевязочныхъ средствъ и другихъ необходимыхъ медицинскихъ принадлежностей.

45. Врачебная помощь предоставляется за счетъ владѣльца предпріятія участникамъ больничной кассы, учрежденной при предпріятіи: 1) при заболѣваніяхъ, не влекущихъ за собою утраты трудоспособности,—до тѣхъ поръ, пока заболѣвшій состоитъ участникомъ кассы (ст. 23), и 2) при заболѣваніяхъ, влекущихъ за собою утрату трудоспособности, независимо отъ того, требуетъ ли болѣзнь амбулаторнаго или больничнаго (коечнаго) лѣченія, впредь до выздоровленія, но не болѣе четырехъ мѣсяцевъ со дня заболѣванія. Правила сей статьи не распространяются на врачебную помощь пострадавшимъ отъ несчастныхъ случаевъ, которая предоставляется на основаніяхъ, указанныхъ въ Положеніи о страхованіи рабочихъ отъ несчастныхъ случаевъ и въ правилахъ, приложенныхъ къ статьѣ 156¹⁹ (по Прод. 1906 г.) Устава о Промышленности.

46. Владѣлецъ предпріятія обязанъ обезпечить участникамъ больничной кассы первоначальную врачебную помощь и амбулаторное лѣченіе. Владѣльцу предпріятія предоставляется входить по сему предмету въ соглашеніе съ владѣльцами другихъ предпріятій, съ больничными кассами, съ частными лѣчебными заведеніями, а равно съ городскими и земскими общественными управленіями или соотвѣтствующими имъ учрежденіями.

47. Для предоставленія участникамъ кассы больничнаго (коечнаго) лѣченія и родовспоможенія владѣлецъ предпріятія можетъ или содержать собственное лѣчебное заведеніе, или же входить въ соглашеніе съ владѣльцами другихъ предпріятій, съ больничными кассами, съ частными лѣчебными заведеніями, а равно съ городскими и земскими общественными управленіями или соотвѣтствующими имъ учрежденіями. Если владѣлецъ не содержитъ собственнаго лѣчебнаго заведенія, а также, если онъ не войдетъ въ соглашеніе съ указанными лицами, управленіями или учрежденіями, то участники кассы пользуются больничнымъ (коечнымъ) лѣченіемъ и родовспоможеніемъ лѣчебныхъ заведеній, принадлежащихъ городскимъ и земскимъ общественнымъ управленіямъ или соотвѣтствующимъ имъ учрежденіямъ, на общемъ для мѣстнаго населенія основаніи; въ этомъ случаѣ владѣлецъ предпріятія уплачиваетъ симъ управленіямъ и учрежденіямъ, въ возмѣщеніи расходовъ за предоставленное участникамъ больничной; кассы больничное (коечное) лѣченіе и родовспоможеніе, по точной стоимости содержанія и лѣченія больного въ принадлежащихъ заведеніяхъ (ст. ст. 49 и 50).

48. Больничная касса, принявшая на себя больничное (коечное) лѣченіе участниковъ кассы и родовспоможеніе, можетъ войти въ соглашеніе съ городскими и земскими общественными управленіями или съ соотвѣтствующими имъ учрежденіями о размѣрѣ платы за больничное (коечное) лѣченіе участниковъ кассы и родовспоможеніе въ принадлежащихъ названному управленіямъ и учрежденіямъ лѣчебныхъ заведеніяхъ. Если такое соглашеніе не состоится, то больничная касса уплачиваетъ симъ управленіямъ и учрежденіямъ по сущности; стоимости содержанія и лѣченія больного въ принадлежащихъ имъ лѣчебныхъ заведеніяхъ (ст. ст. 49 и 50).

49. Уплачиваемая владѣльцемъ предпріятія или больничною кассою, въ возмѣщеніе расходовъ за предоставленное участникамъ кассы больничное (коечное) лѣченіе и родовспоможеніе, сумма исчисляется по числу сутокъ, въ предѣлахъ указаннаго въ статьѣ 45 срока пребыванія участника кассы въ лѣчебномъ заведеніи.

50. Суточная стоимость содержанія и лѣченія больного въ принадлежащихъ городскимъ и земскимъ общественнымъ управленіямъ или соотвѣтствующимъ имъ учрежденіямъ лѣчебныхъ заведеніяхъ устанавливается Присутствіемъ по дѣламъ страхованія рабочихъ на два года впередъ, по даннымъ означенныхъ управленій и учреждений о дѣйствительной стоимости содержанія и лѣченія больного въ принадлежащихъ имъ лѣчебныхъ заведеніяхъ.

51. Издержки владѣльца предпріятія по предоставленію врачебной помощи участникамъ больничной кассы, занятымъ въ предпріятіи по найму отъ подрядчика, возмѣщаются владѣльцу подрядчикомъ: 1) при предоставленіи первоначальной врачебной помощи и амбулаторнаго лѣченія—по расцѣнкѣ, установленной владѣльцемъ предпріятія и засвидѣтельствованной фабричнымъ инспекторомъ, и 2) при предоставленіи больничнаго (коечнаго) лѣченія—по суточной стоимости содержанія и лѣченія больного, опредѣленной согласно статьѣ 50 Присутствіемъ по дѣламъ страхованія рабочихъ. Причитающіяся владѣльцу предпріятія, на основаніи настоящей статьи, издержки могутъ быть удерживаемы имъ изъ причитающейся подрядчику платы.

52. Совѣту по дѣламъ страхованія рабочихъ предоставляется:

1) изданіе правилъ какъ относительно устройства и содержанія лѣчебныхъ заведеній для участниковъ больничныхъ кассъ, такъ и относительно тѣхъ нормъ подачи врачебной помощи въ разныхъ ея видахъ (ст. 44), которыя должны были соблюдаться владѣльцами предпріятій сообразно величинѣ сихъ предпріятій, числу ихъ рабочихъ и мѣстнымъ условіямъ;

2) опредѣленіе общихъ основаній для соглашеній по означеннымъ въ статьяхъ 46—48 предметамъ владѣльцевъ предпріятій и больничныхъ кассъ какъ между собою, такъ и съ упомянутыми въ статьѣ 46 управленіями, учрежденіями и заведеніями, и

3) установленіе формъ особой медицинской отчетности лѣчебныхъ заведеній, пользующихъ участниковъ больничныхъ кассъ.

IV. Денежныя пособія.

53. Больничныя кассы выдаютъ участникамъ кассъ денежныя пособія:

- 1) по случаю болѣзни или причиненнаго несчастнымъ случаемъ увѣчья, влекущихъ за собою утрату трудоспособности;
- 2) по случаю родовъ—беременнымъ и роженицамъ, и
- 3) по случаю смерти—на погребеніе.

54. Размѣръ денежнаго пособія по случаю болѣзни или увѣчья (ст. 53 п. 1) устанавливается въ предѣлахъ:

1) отъ поковины до двухъ третей заработка заболѣвшаго участника, если на его иждивеніи находится жена или недостижшія пятнадцатилѣтняго возраста дѣти законныя, узаконенныя, усыновленныя или вѣнчанныя, а равно воспитанники и приемыши (Св. Зак., т. IX, Зак. Сост., ст. 570, прим., по Прод. 1906 г.), или недостижшіе пятнадцатилѣтняго возраста братья или сестры, круглыя сироты, или родственники въ прямой восходящей линіи, и

2) отъ четверти до половины заработка заболѣвшаго участника,—при всякомъ иномъ семейномъ его положеніи, если въ отношеніи такихъ участниковъ не состоитъ особаго постановленія общаго собранія кассы (ст. 62 п. 1).

Участники кассы, болѣзнь коихъ вызвана ими умышленно или уголовно-наказуемымъ участіемъ какъ въ насильственныхъ дѣйствіяхъ, такъ и въ дракахъ, не имѣютъ права на полученіе денежнаго пособія изъ средствъ больничной кассы.

55. Указанныя въ пунктѣ 1 статьи 53 денежныя пособія выдаются:

1) въ случаѣ болѣзни—съ четвертаго дня болѣзни по день выздоровленія, но не долѣе, какъ въ продолженіе двадцати шести недѣль; при повторныхъ заболѣваніяхъ—въ совокупности не долѣе, какъ въ продолженіе тридцати недѣль въ теченіе года, и

2) въ случаѣ увѣчья:

а) участникамъ кассы, не застрахованнымъ на основаніи Положенія о страхованіи рабочихъ отъ несчастныхъ случаевъ, а равно тѣмъ участникамъ, на коихъ не распространяется дѣйствіе правилъ, приложенныхъ къ статьѣ 156¹⁹ (по Прод. 1906 г.) Устава о Промышленности,—въ продолженіе сроковъ, въ пунктѣ 1 указанныхъ, и

б) участникамъ кассы, застрахованнымъ на основаніи Положенія о страхованіи рабочихъ отъ несчастныхъ случаевъ и утратившимъ трудоспособность при условіяхъ, предусмотрѣнныхъ въ означенномъ Положеніи,—со дня несчастнаго случая до дня выздоровленія, но не долѣе, какъ въ продолженіе тринадцати недѣль.

Пособія эти выдаются за дѣйствительно пропущенные заболѣвшимъ рабочіе дни, если по сему предмету не состоялось иного постановленія общаго собранія кассы.

56. Размѣръ денежнаго пособія по случаю родовъ (ст. 53 п. 2) устанавливается въ предѣлахъ отъ половины до полнаго заработка уча-

стницы кассы. Пособіе это выдается: беременнымъ—въ продолженіе двухъ недѣль, предшествующимъ родамъ, и роженицамъ—въ продолженіе четырехъ недѣль, слѣдующихъ за родами. Правомъ на пособіе беременныя пользуются лишь за время, въ теченіе котораго онѣ въ дѣйствительности не исполняли работъ по найму. Больничнымъ кассамъ предоставляется лишать денежнаго пособія, по случаю родовъ, роженицъ, приступившихъ къ работамъ по найму до истеченія чатырехъ недѣль послѣ родовъ. Правомъ на денежное пособіе по случаю родовъ пользуются лишь тѣ участницы больничной кассы, кои состояли участницами этой кассы не менѣе трехъ мѣсяцевъ, предшествующихъ дню родовъ.

57. Размѣръ денежнаго пособія по случаю смерти (ст. 53 п. 3) устанавливается въ предѣлахъ отъ двадцатикратнаго до тридцатикратнаго дневнаго заработка умершаго участника кассы. Это пособіе предназначается на покрытіе расходовъ по погребенію и выдается тому, кто хоронилъ умершаго.

58. Денежное пособіе по случаю смерти застрахованнаго на основаніи Положенія о страхованіи рабочихъ отъ несчастныхъ случаевъ участника кассы, умершаго при условіяхъ, предусмотрѣнныхъ означеннымъ Положеніемъ, выдается больничною кассою за счетъ подлежащаго страхового товарищества въ размѣрѣ, предусмотрѣнномъ предыдущею статьею.

59. Больничныя кассы не оказываютъ предусмотрѣнныхъ пунктами 1 и 3 статьи 53 денежныхъ пособій тѣмъ изъ пострадавшихъ отъ несчастныхъ случаевъ участникамъ кассы, на коихъ распространяется дѣйствіе правилъ, приложенныхъ къ статьѣ 159¹⁹ (по Прод. 1906 г.) Устава о Промышленности.

60. Денежное пособіе исчисляется по тому заработку участника кассы, по которому опредѣляются его взносы въ больничную кассу.

61. Размѣръ денежныхъ пособій устанавливается ежегодно общимъ собраніемъ кассы, на годъ впередъ, въ предѣлахъ, указанныхъ въ статьяхъ 54, 56 и 57.

62. Общему собранію больничной кассы предоставляется постановлять: 1) что участникъ кассы, изъ числа лицъ, упомянутыхъ въ пунктѣ 2 статьи 54, при помѣщеніи его въ больницу, теряетъ право на полученіе денежнаго пособія (ст. 53 п. 1), или что пособіе такому участнику можетъ быть уменьшено противъ низшаго размѣра, указаннаго въ пунктѣ 2 статьи 54; 2) что выдача денежныхъ пособій по случаю болѣзни производится ранѣе четвертаго дни болѣзни (ст. 55 п. 1); 3) что въ число дней, за которые выдается денежное пособіе, могутъ быть зачтены также и праздники и дни перерыва въ работахъ предпріятія; 4) что лицо, выбывшее изъ кассы, сохраняетъ въ теченіе мѣсяца право на полученіе денежныхъ пособій въ наименьшихъ размѣрахъ, опредѣленныхъ статьями 54, 56 и 57, при условіи, что это лицо не вступило въ число участниковъ другой кассы, и 5) что право на полученіе денежныхъ пособій всѣхъ видовъ или только нѣкоторыхъ изъ нихъ пріобрѣтается послѣ пребыванія въ числѣ участниковъ кассы въ теченіе опредѣленнаго срока, не превышающаго двухъ недѣль.

63. Общему собранію больничной кассы представляется постановлять, что участники кассы, нарушающіе уставъ или постановленія общаго собранія относительно порядка подачи заявленій о болѣзни и исполненія заболѣвшими распоряженій врачебнаго персонала, пользующаго больныхъ,—могутъ быть лишаемы денежнаго пособія частью или полностью, либо подвергаемы денежному взысканію въ пользу больничной кассы. Размѣръ этого взысканія опредѣляется въ каждомъ отдѣльномъ случаѣ постановленіемъ правленія кассы и не можетъ превышать трехъ рублей за каждое нарушеніе; означенное постановленіе правленія сообщается владѣльцу предпріятія, который удерживаетъ, при ближайшемъ платежѣ заработка, наложенное взысканіе.

У. Средства больничныхъ кассъ.

64. Средства больничныхъ кассъ образуются: 1) изъ взносовъ участниковъ и приплатъ владѣльцевъ предпріятій; 2) изъ доходовъ съ имущества кассы; 3) изъ пособій и пожертвованій; 4) изъ денежныхъ взысканій, налагаемыхъ правленіями больничныхъ кассъ (ст. 63); 5) изъ пеней (ст. 68), и 6) изъ случайныхъ поступленій.

Примѣчаніе. Взносы за участниковъ больничной кассы, занятыхъ въ предпріятіи по найму отъ подрядчика, а равно приплаты за этихъ лицъ, уплачиваются въ кассу владѣльцевъ предпріятія. Суммы эти подлежатъ возмѣщенію со стороны подрядчика владѣльцу и могутъ быть удерживаемы послѣднимъ изъ причитающейся подрядчику платы.

65. Размѣръ взносовъ участниковъ больничныхъ кассъ устанавливается общимъ собраніемъ кассы въ предѣлахъ отъ одного до двухъ процентовъ съ суммы заработка. Въ больничныхъ кассахъ, съ числомъ участниковъ менѣе четырехсотъ, размѣръ взноса можетъ быть увеличенъ до трехъ процентовъ. Для лицъ, заработокъ которыхъ превышаетъ пять рублей въ день или содержаніе—одну тысячу пятьсотъ рублей въ годъ, взносъ исчисляется изъ пяти рублей въ день.

66. По уставу больничной кассы, взамѣнъ исчисленія размѣра взноса въ процентномъ отношеніи къ заработку каждаго отдѣльнаго участника (ст. ст. 11 и 65), можетъ быть предусмотрѣно установленіе размѣровъ взносовъ по разрядамъ. Участникъ кассы причисляется къ соответствующему разряду на основаніи сообщаемыхъ владѣльцемъ предпріятія правленію больничной кассы свѣдѣній о размѣрѣ заработка участника. Правила о причисленіи участниковъ къ тому или иному разряду и о переводѣ, въ случаѣ измѣненія размѣра заработка, изъ одного разряда въ другой, издаются правленіемъ больничной кассы въ порядкѣ, предусмотрѣнномъ уставомъ.

67. Размѣръ приплатъ владѣльца предпріятія въ больничную кассу (ст. 64 п. 1) опредѣляется въ двѣ трети взносовъ, установленныхъ съ участникомъ кассы.

68. Взносы участниковъ удерживаются владѣльцемъ предпріятія при уплатѣ заработка и вносятся имъ въ больничную кассу въ недѣльный, со дня удержанія, срокъ. Одновременно владѣлецъ предпріятія вносить и причитающіяся въ него приплаты. Невнесенныя въ указанный срокъ деньги взыскиваются съ владѣльца предпріятія по распоряженію чиновъ фабричной инспекціи примѣнительно къ правиламъ, установленнымъ для взысканія по бесспорнымъ казеннымъ требованіямъ (Св. Зак., т. XVI, ч. 2 Пол. Взыск. Безспорн.; изд. 1910 г., ст. 2), при чемъ съ него взыскивается въ пользу больничной кассы пеня въ размѣрѣ одного процента въ мѣсяцъ съ невнесенной въ срокъ суммы, считая неполный мѣсяцъ за полный.

69. Правильно поступившіе въ больничную кассу взносы и приплаты возвращенію не подлежатъ.

70. Взносы не удерживаются съ участника кассы за все время, въ теченіе котораго онъ лишенъ трудоспособности. Равнымъ образомъ и владѣлецъ предпріятія освобождается въ такихъ случаяхъ отъ внесенія соотвѣтственной приплаты.

71. Если при уплатѣ заработка взносъ не былъ удержанъ, то удержаніе производится при слѣдующемъ платежѣ, независимо отъ взноса, причитающагося въ этотъ послѣдній срокъ.

72. Больничныя кассы могутъ принимать пособія и пожертвованія для цѣлей этихъ кассъ. Суммы эти расходуются согласно присвоенному имъ жертвователями назначенію, а при отсутствіи назначенія поступаютъ въ запасный капиталъ.

73. Средства больничной кассы обращаются на образованіе капиталовъ: оборотнаго и запаснаго.

74. Оборотный капиталъ составляется: 1) изъ взносовъ и приплатъ, за отчисленіемъ изъ нихъ установленной части въ запасный капиталъ; 2) изъ доходовъ съ имущества больничной кассы, и 3) изъ случайныхъ поступленій.

75. Текущіе расходы больничной кассы покрываются изъ оборотнаго капитала.

76. Запасный капиталъ составляется: 1) изъ отчисленій изъ суммы взносовъ и приплатъ въ размѣрѣ, предусматриваемомъ уставомъ кассы, въ предѣлахъ отъ пяти до десяти процентовъ съ этой суммы; 2) изъ остатковъ отъ годовыхъ операций кассы; 3) изъ поступленій, предусмотрѣнныхъ въ пунктахъ 4 и 5 статьи 64, и 4) изъ пособій и пожертвованій, не имѣющихъ опредѣленнаго назначенія. Отчисления (п. 1) прекращаются, когда по годовому отчету больничной кассы запасный капиталъ достигнетъ суммы, равной суммѣ расходовъ кассы за послѣдніе два отчетныхъ года, и возобновляются, если размѣръ запаснаго капитала упадетъ ниже этой суммы. При достиженіи запаснымъ капиталомъ указаннаго высшаго предѣла общее собраніе кассы можетъ уменьшить размѣръ взносовъ участниковъ противъ низшаго предѣла, установленнаго статьею 65.

77. Запасный капиталъ расходуется, когда оборотный капиталъ окажется недостаточнымъ для покрытія расходовъ больничной кассы.

78. Если средства оборотнаго капитала не покрываютъ текущихъ расходовъ больничной кассы и если притомъ запасный капиталъ уже сократился до половины своей наличности, бывшей къ началу отчетнаго года, то правленіе кассы обязано созвать общее собраніе для рѣшенія вопроса объ увеличеніи взносовъ участниковъ въ предѣлахъ, указанныхъ въ ст. 65, или объ уменьшеніи обязательныхъ расходовъ кассы, въ допускаемыхъ сими Положеніемъ предѣлахъ, и о другихъ мѣрахъ къ упорядоченію дѣлъ кассы.

79. Въ случаѣ уклоненія правленія больничной кассы отъ созыва общаго собранія, предусмотрѣннаго предыдущею статьею, такое собраніе созывается по распоряженію Присутствія по дѣламъ страхованія рабочихъ.

80. Если взносы участниковъ будутъ установлены въ высшемъ размѣрѣ (ст. 65) и, тѣмъ не менѣе, средства больничной кассы окажутся недостаточными для покрытія расходовъ по оказанію денежныхъ пособій въ наименьшемъ, допускаемомъ самимъ Положеніемъ размѣрѣ, то общему собранію предоставляется право повысить еще размѣръ взносовъ. При этомъ, однако, размѣръ приплатъ владѣльцевъ предприятий въ больничныхъ кассахъ съ числомъ участниковъ не менѣе четырехсотъ не можетъ быть выше одного съ третью процента, а въ больничныхъ кассахъ съ числомъ участниковъ менѣе четырехсотъ—двухъ процентовъ отъ заработка участниковъ кассы, принятаго въ основаніе для исчисленія размѣра взносовъ. Состоявшееся на основаніи сей статьи постановленіе общаго собранія приводится въ исполненіе съ разрѣшенія Присутствія по дѣламъ страхованія рабочихъ.

81. Въ случаѣ уклоненія общаго собранія отъ принятія предусмотрѣнныхъ въ статьяхъ 78 и 80 мѣръ, таковыя могутъ быть приняты Присутствіемъ по дѣламъ страхованія рабочихъ; распоряженія Присутствія приводятся въ исполненіе правленіемъ больничной кассы.

82. При отсутствіи въ больничной кассѣ денежныхъ средствъ на покрытіе текущихъ расходовъ и если притомъ реализованы всѣ принадлежащія кассѣ цѣнности, управленію кассы предоставляется возбудить, въ порядкѣ опредѣленномъ статьею 155³ Устава о Промышленности, ходатайство о выдачѣ ей безпроцентной ссуды изъ предусмотрѣнныхъ статьею 736 Устава Горнаго и статьею 155¹ Устава о Промышленности капиталовъ. На погашеніе таковой ссуды обращаются суммы, подлежащія отчисленію въ запасный капиталъ, и свободные отъ оборотныхъ средствъ.

83. Средства больничной кассы, не предназначенныя для безотлагательныхъ текущихъ расходовъ, помѣщаются: 1) въ государственныя и гарантированныя правительствомъ процентныя бумаги, въ закладныя листы русскихъ учрежденій земельного кредита, въ облигаціи городскихъ кредитныхъ обществъ и городскихъ займовъ, при чемъ Совѣту по дѣламъ о страхованіи рабочихъ предоставляется указывать, какія изъ облигацій кредитныхъ обществъ и городскихъ займовъ допущены къ приобрѣтенію, и 2) во вклады и на текущіе счета: государственнаго банка, государственныхъ сберегательныхъ кассъ и частныхъ кредитныхъ учрежденій, по указанію въ послѣднемъ случаѣ, мини-

стра торговли и промышленности, по соглашенію съ министромъ финансовъ.

84. Храненіе принадлежащихъ отдѣльной больничной кассѣ денегъ и цѣнностей возлагается на владѣльца предпріятія, а принадлежащихъ общей кассѣ—на владѣльца одного изъ предпріятій, по взаимному соглашенію. Владѣлецъ предпріятія хранитъ принадлежащія кассѣ деньги и цѣнности въ кредитныхъ учрежденіяхъ (ст. 83), если это по мѣстнымъ условіямъ представляется возможнымъ. Вызываемый такимъ храненіемъ расходъ относится на счетъ больничной кассы.

VI. Управление дѣлами больничныхъ кассъ.

85. Дѣлами больничной кассы вѣдаютъ: общее собраніе кассы и ея правленіе.

86. Общее собраніе кассы состоитъ: 1) изъ уполномоченныхъ отъ участниковъ кассы и 2) изъ представителей владѣльца предпріятія.

87. Уполномоченные избираются участниками кассы изъ своей среды въ числѣ, опредѣленномъ уставомъ кассы, но не свыше ста человекъ. Порядокъ производства выборовъ и сроки полномочій сихъ лицъ опредѣляются уставомъ. Каждый уполномоченный пользуется въ общемъ собраніи правомъ одного голоса; право это не можетъ быть передаваемо другому лицу.

88. Представители владѣльца предпріятія назначаются имъ хотя бы не изъ среды участниковъ кассы. Владѣльцу предпріятія предоставляется отказываться отъ принадлежащаго ему права назначенія представителей въ общее собраніе кассы. Списокъ представителей владѣльца на предпріятія сообщается правленію больничной кассы до начала каждаго общаго собранія. Представители владѣльца пользуются въ общемъ собраніи двумя третями числа голосовъ, принадлежащихъ присутствующимъ на собраніи уполномоченнымъ. Распредѣленіе голосовъ между отдѣльными представителями владѣльца зависитъ отъ усмотрѣнія сего послѣдняго.

89. Для общихъ больничныхъ кассъ число уполномоченныхъ въ общемъ собраніи отъ каждаго предпріятія опредѣляется соотвѣтственно числу участниковъ кассы въ данномъ предпріятіи.

90. Въ общемъ собраніи предсѣдательствуетъ владѣлецъ предпріятія или лицо, имъ назначаемое. Владѣльцу предпріятія предоставляется отказываться отъ права предсѣдательства, и тогда собраніе избираетъ предсѣдателя изъ числа лицъ, прибывшихъ въ собраніе. Въ общихъ больничныхъ кассахъ вопросъ о предсѣдательствованіи въ общемъ собраніи разрѣшается владѣльцами предпріятій по взаимному соглашенію. Наблюденіе за порядкомъ въ общемъ собраніи относится къ обязанностямъ предсѣдателя собранія.

91. Общее собраніе признается состоявшимся при наличіи не менѣе половины уполномоченныхъ. Въ случаѣ прибытія менѣе половины,

созывается, не позднее двухъ недель, новое собраніе, которое считается состоявшимся при всякомъ числѣ прибывшихъ.

92. Дѣла въ общемъ собраніи рѣшаются простымъ большинствомъ голосовъ; при равенствѣ голосовъ, голосъ предсѣдателя даетъ перевѣсъ. Дѣла по вопросамъ объ измѣненіи устава больничной кассы или ликвидаціи дѣль ея рѣшаются большинствомъ не менѣе двухъ третей голосовъ.

93. О каждомъ общемъ собраніи, одновременно съ извѣщеніемъ уполномоченныхъ, правленіе больничной кассы увѣдомляетъ письменно начальника мѣстной полиціи, съ представленіемъ перечня подлежащихъ обсужденію предметовъ и съ указаніемъ времени и мѣста созыва общаго собранія. Начальнику мѣстной полиціи предоставляется назначать для присутствованія въ общемъ собраніи должностное лицо, коему, по его указанію, правленіемъ кассы отводится мѣсто въ помѣщеніи собранія. Въ отношеніи правъ и обязанностей предсѣдателя общаго собранія, примѣняются постановленія статьи 15 приложенія къ статьѣ 115¹ Устава о Предупрежденіи и Пресѣченіи Преступленій (Св. Зак., т. XIV, по Прод. 1906 г.). При наличности условій, въ статьѣ 15 означеннаго приложенія указанныхъ, должностное лицо, присутствующее въ собраніи, требуетъ отъ предсѣдателя закрытія собранія. Если требованіе это не будетъ исполнено, то, по двукратномъ предупреденіи, означенное должностное лицо закрываетъ собраніе собственною властью.

94. Къ предметамъ вѣдѣнія общаго собранія кассы относятся:

- 1) выборы членовъ правленія;
- 2) назначеніе ревизіи дѣль кассы и установленіе порядка означенныхъ ревизій;
- 3) разсмотрѣніе, повѣрка и утвержденіе годового отчета правленія кассы;
- 4) избраніе ревизіонной комиссіи;
- 5) разсмотрѣніе жалобъ участниковъ кассы и владѣльцевъ предприятий на дѣйствія правленія;
- 6) рѣшеніе вопросовъ, возбуждаемыхъ правленіемъ кассы и членами общаго собранія;
- 7) вопросы объ отвѣтственности членовъ правленія кассы за неправильныя ихъ дѣйствія, а равно объ устраненіи членовъ правленія отъ должности;
- 8) вопросы объ измѣненіи устава больничной кассы, и
- 9) вопросъ о ликвидаціи дѣль кассы.

Кромѣ того, общее собраніе вѣдаетъ всѣми дѣлами, исполненіе которыхъ не возложено закономъ или уставомъ кассы на правленіе.

95. Ревизіонная комиссія избирается изъ числа членовъ общаго собранія для повѣрки счетоводства и отчетности правленія больничной кассы, а равно для разсмотрѣнія годового отчета правленія кассы. Заключеніе ревизіонной комиссіи вносится на утвержденіе общаго собранія.

96. Постановленія общихъ собраній могутъ быть въ срокъ, указанный въ уставѣ больничной кассы, обжалованы какъ участниками кас-

сы, такъ и владѣльцами предпріятій въ Присутствіе по дѣламъ страхованія рабочихъ, которое, въ случаяхъ нарушенія закона или устава, отмѣняетъ такія постановленія.

97. Правленіе больничной кассы состоитъ изъ нечетнаго числа членовъ, опредѣляемаго ея уставомъ. Въ составъ правленія входятъ члены по выбору и члены по назначенію. Первые избираются общимъ собраніемъ изъ среды членовъ этого собранія; вторые назначаются владѣльцевъ предпріятія изъ числа участниковъ кассы или изъ лицъ постороннихъ. Члены правленія по выборамъ избираются закрытою подачею голосовъ, въ которой владѣлецъ предпріятія и его представители участія не принимаютъ. Число членовъ правленія по выборамъ должно превышать на одно лицо число членовъ правленія по назначенію. Тѣмъ же порядкомъ избираются и назначаются замѣстители членовъ правленія въ числѣ, опредѣляемомъ уставомъ. Члены правленія по выборамъ избираются на срокъ, опредѣляемый уставомъ, прочіе члены правленія назначаются владѣльцемъ предпріятія на срокъ по его усмотрѣнію. Въ общихъ больничныхъ кассахъ назначеніе членовъ правленія производится по соглашенію между владѣльцами предпріятій; при отсутствіи соглашения эти члены правленія назначаются распоряженіемъ Присутствія по дѣламъ о страхованіи рабочихъ изъ числа кандидатовъ, предложенныхъ владѣльцами предпріятій. Владѣлецъ предпріятія можетъ отказаться отъ принадлежащаго ему права назначенія членовъ правленія, и въ такомъ случаѣ свободныя мѣста членовъ правленія по назначенію замѣщаются по выборамъ. Вновь воспользоваться своимъ правомъ владѣлецъ предпріятія можетъ лишь по истеченіи полномочій лицъ, избранныхъ замѣнъ членовъ по назначенію.

98. Члены правленія выбываютъ изъ его состава въ случаѣ наступленія обстоятельствъ, указанныхъ въ пунктахъ 1 и 2, второй части пункта 4, пунктахъ 5 и 6 статьи 103. Члены правленія по выборамъ, сверхъ того, выбываютъ изъ состава правленія въ случаѣ выбытія ихъ изъ числа участниковъ кассы. Чинамъ фабричной инспекціи, а равно, въ подлежащихъ случаяхъ, чинамъ горнаго судоходнаго надзора, предоставляется временно устранять отъ должности членовъ правленія, привлеченныхъ къ слѣдствію или суду по обвиненію въ преступныхъ дѣяніяхъ, означенныхъ въ пунктѣ 1 статьи 103, или влекущихъ за собою отрѣшеніе отъ должности, какъ равно подвергнувшихся несостоятельности, впредь до опредѣленія свойства ея. На мѣсто выбывшихъ или временно устраненныхъ членовъ правленія по выборамъ въ подлежащихъ случаяхъ вступаютъ въ качествѣ постоянныхъ или временныхъ членовъ замѣстители таковыхъ по очереди, устанавливаемой согласно большинству полученныхъ голосовъ, а при равенствѣ голосовъ—по жребію; замѣстители членовъ правленія по назначенію вступаютъ въ должность въ порядкѣ назначенія.

99. Члены правленія избираютъ изъ своей среды предсѣдателя правленія и товарищей предсѣдателя въ числѣ, указанномъ въ уставѣ. По уставу кассы предсѣдательствованіе въ правленіи можетъ быть предоставлено владѣльцу предпріятія.

100. Члены правленія исполняютъ свои обязанности безвозмездно, если уставъ больничной кассы не содержитъ постановленія о назначеніи имъ вознагражденія изъ средствъ кассы. Нормы этого вознагражденія и условія его уплаты опредѣляются уставомъ.

101. На правленіе возлагается управленіе дѣлами больничной кассы и въ частности: опредѣленіе размѣра заработка участниковъ для исчисленія причитающихся съ нихъ взносов, установленіе наличности и продолжительности заболѣваній участниковъ и назначеніе имъ денежныхъ пособій. Правленіе составляетъ годовой отчетъ о дѣятельности больничной кассы по формѣ, устанавливаемой Совѣтомъ по дѣламъ страхованія рабочихъ.

102. Постановленія правленія могутъ быть обжалованы общему собранію кассы.

103. Въ составъ общаго собранія и въ члены правленія больничной кассы могутъ быть избираемы изъ числа участниковъ кассы и назначаемы лица обоего пола, не моложе двадцати пяти лѣтъ. Въ составѣ общаго собранія и правленія не могутъ быть лица: 1) приговоренныя къ наказанію, влекущему за собой лишеніе или ограниченіе правъ состоянія, либо исключеніе изъ службы, а равно приговоренныя, мошенничество, присвоеніе или растрату вѣреннаго имущества, укрывательство похищеннаго, покупку и принятіе въ закладъ завѣдомо краденаго или полученнаго чрезъ обманъ имущества и ростовщичество, хотя бы послѣ состоявшагося осужденія они и были освобождены отъ наказанія за давностью, примиреніемъ, силою Всемилостивѣйшаго манифеста или особаго Высочайшаго повелѣнія; 2) отрѣшенные по судебнымъ приговорамъ отъ должности—въ теченіе трехъ лѣтъ со времени отрѣшенія, хотя бы они и были освобождены отъ сего наказанія за давностью, силою Всемилостивѣйшаго манифеста или особаго Высочайшаго повелѣнія; 3) состояція подъ слѣдствіемъ или судомъ по обвиненію въ преступныхъ дѣяніяхъ, означенныхъ въ пунктѣ 1, или влекущихъ за собою отрѣшеніе отъ должности; 4) подвергшіяся несостоятельности, впредь до опредѣленія свойства ея, а изъ лицъ, о коихъ дѣла сего рода приведены уже къ окончанію, всѣ несостоятельныя, кромѣ признанныхъ несчастными; 5) лишенныя духовнаго сана или званія за пороки, и 6) осужденныя за уклоненіе отъ воинской повинности. Лица неграмотныя не могутъ быть ни избираемы, ни назначаемы въ члены правленія.

104. Выборное производство по избранію членовъ правленія представляется правленіемъ больничной кассы въ Присутствіе по дѣламъ страхованія рабочихъ. Жалобы на допущенныя при выборахъ неправильности подаются въ Присутствіе въ трехдневный срокъ. Выборы считаются дѣйствительными, если въ теченіе двухъ недѣль со дня ихъ производствъ не послѣдовало со стороны Присутствія ихъ отмены. Правленіе обязано о каждомъ измѣненіи въ своемъ составѣ доводить, въ недѣльный срокъ, до свѣдѣнія Присутствія по дѣламъ страхованія рабочихъ.

105. Неявка уполномоченныхъ (ст. 86) на работу или службу предпріятія въ то время, когда они заняты исполненіемъ лежащихъ

на нихъ по сему званію или по званію членовъ правленія кассы обязанностей, не даетъ права владѣльцу предпріятія налагать на нихъ взысканія за прогулъ или за неявку на работу (Св. Зак., т. XI, ч. II, Уст. о Пром., изд. 1893 г., ст. ст. 143 и 145) или требовать досрочнаго расторженія договора найма.

106. Ревизія денежныхъ средствъ больничной кассы, а равно дѣлопроизводства, счетоводства и отчетности правленія кассы, можетъ быть производима чинами фабричной инспекціи: 1) по постановленію Присутствія по дѣламъ страхованія рабочихъ и 2) по собственному усмотрѣнію. Присутствіе по дѣламъ страхованія рабочихъ, а равно чины фабричной инспекціи имѣютъ право требовать отъ правленія кассы представленія въ установленные Присутствіемъ сроки и по указанной Присутствіемъ формѣ денежнаго (кассоваго) отчета, а равно свѣдѣній объ участникахъ кассы, о заболѣваніяхъ и смертности, о поступившихъ взносахъ и приплатахъ, и о врачебной помощи, и денежныхъ пособіяхъ, предоставленныхъ кассою. Независимо отъ ревизій, указанныхъ въ сей статьѣ, губернаторъ можетъ производить ревизію больничныхъ кассъ чрезъ подвѣдомственныхъ ему чиновъ.

107. Отчетъ о произведенной чинами фабричной инспекціи ревизіи представляется на разсмотрѣніе Присутствія по дѣламъ страхованія рабочихъ.

108. Если владѣлецъ предпріятія признаетъ, что общимъ собраніемъ или правленіемъ кассы сдѣлано постановленіе о расходованіи принадлежанщихъ кассѣ средствъ, съ нарушеніемъ закона или устава, то, не приводя такого постановленія въ исполненіе, онъ представляетъ о семъ въ трехдневный срокъ Присутствію по дѣламъ страхованія рабочихъ. Присутствіе, въ двухнедѣльный срокъ, постановляетъ или объ отмѣнѣ, или о приведеніи въ исполненіе означенныхъ постановленій общаго собранія или правленія.

109. Въ случаѣ обнаруженія въ дѣйствіяхъ общаго собранія или правленія больничной кассы нарушеній закона или устава, Присутствіе по дѣламъ страхованія рабочихъ предлагаетъ правленію принять мѣры къ устраненію, въ назначенный Присутствіемъ срокъ, обнаруженныхъ нарушеній.

110. Присутствію по дѣламъ страхованія рабочихъ предоставляется устранять отъ должности членовъ правленія больничной кассы въ случаѣ нарушенія ими закона или устава кассы, а равно привлекать ихъ, въ подлежащихъ случаяхъ, къ судебной отвѣтственности. Независимо сего, губернатору предоставляется, въ порядкѣ мѣръ, принимаемыхъ къ огражденію общественнаго спокойствія и безопасности, устранять членовъ правленія больничной кассы отъ должности. О такомъ устраненіи губернаторъ, не позже двухъ недѣль, предлагаетъ на обсужденіе Присутствія по дѣламъ страхованія рабочихъ.

111. Устраненные въ порядкѣ предыдущей статьи члены правленія кассы замѣщаются по правиламъ, установленнымъ статьею 98 и уставомъ кассы.

112. Если устраненные въ порядкѣ 110 статьи члены правленія кассы не будутъ замѣщены (ст. 111) къ сроку, который назначить При-

сутствіе по дѣламъ страхованія рабочихъ, то послѣднее въ правѣ, впредь до избранія полного состава правленія, поручить управленіе дѣлами больничной кассы или наличному составу правленія, или владѣльцу предпріятія, съ его на то согласія, или особо назначеннымъ Присутствіемъ лицамъ.

113. Если, въ силу предыдущей статьи, управленіе дѣлами больничной кассы будетъ временно поручено владѣльцу предпріятія, то ему предоставляется возлагать исполнительныя по сему управленію дѣйствія на особо уполномоченныхъ имъ лицъ подъ его, владѣльца предпріятія, отвѣтственностью.

114. Если принятыя, согласно предыдущимъ (109—113) статьямъ, мѣрами порядокъ въ дѣятельности кассы не будетъ возстановленъ, то Присутствіе можетъ постановить о временной передачѣ управленія дѣлами такой кассы правленію другой больничной кассы, съ согласія ея, или приписать кассу къ одной изъ существующихъ больничныхъ кассъ, съ согласія послѣдней и владѣльцевъ предпріятій, при коихъ она учреждена, или же распорядиться о временномъ закрытіи кассы съ разрѣшенія Совѣта по дѣламъ страхованія рабочихъ.

115. Въ случаѣ передачи управленія дѣлами больничной кассы временно владѣльцу предпріятія или особо назначеннымъ Присутствіемъ по дѣламъ страхованія рабочихъ лицамъ (ст. 112), или же правленію другой кассы (ст. 114), къ упомянутому владѣльцу, особо назначеннымъ лицамъ и правленію переходятъ всѣ права и обязанности общаго собранія и правленія первой кассы.

ПОЛОЖЕНІЕ

о страхованіи рабочихъ отъ несчастныхъ случаевъ.

I. Постановленія общія.

1. Дѣйствию сего Положенія подчиняются тѣ фабрично-заводскія, горныя, горнозаводскія, желѣзнодорожныя, судоходныя по внутреннимъ водамъ (по рѣкамъ, каналамъ, внутреннимъ морямъ и озерамъ) и трамвайныя предпріятія, въ коихъ постоянно заняты не менѣе двадцати рабочихъ и примѣняются паровые котлы или машины, приводимыя въ дѣйствіе силами природы (воды, газа, электричества и т. п.) или животныхъ, а равно тѣ изъ вышеуказанныхъ предпріятій, въ коихъ, хотя и не примѣняются паровые котлы или означенныя выше машины, но число постоянно занятыхъ рабочихъ не менѣе тридцати.

Примѣчаніе. Сложныя торгово-промышленныя предпріятія, состоящія изъ нѣсколькихъ отраслей, подчиняются дѣйствию сего Положенія лишь относительно отраслей, которыя соотвѣтствуютъ признакамъ, перечисленныхъ въ настоящей статьѣ предпріятій.

2. Предпріятія, принадлежащія земствамъ и городамъ подчиняются дѣйствию сего Положенія.

3. Дѣйствию сего Положенія не подчиняются предпріятія казенныхъ управленій (Св. Зак., т. XVI, ч. I, Уст. Гражд. Суд., изд. 1892 г., ст. 1282) и обществъ желѣзныхъ дорогъ общаго пользованія.

4. Всѣ, безъ различія пола и возраста, лица, кои по найму заняты работами предпріятія или службою въ немъ, должны быть застрахованы отъ несчастныхъ случаевъ согласно сему Положенію.

5. Для тѣхъ изъ упомянутыхъ въ предыдущей (4) статьѣ лицъ, годовое содержаніе коихъ превышаетъ одну тысячу пятьсотъ рублей, въ основаніе страховыхъ расчетовъ принимается лишь эта сумма.

6. Во всѣхъ предусматриваемыхъ симъ Положеніемъ случаяхъ служащіе по найму въ предпріятіяхъ, указанныхъ въ статьѣ 1, приравниваются къ рабочимъ.

7. Страхованіе осуществляется въ страховыхъ товариществахъ. Участниками сихъ товариществъ состоятъ владѣльцы предпріятій. Взносы за лицъ, занятыхъ въ предпріятіяхъ по найму отъ подрядчика, уплачиваются владѣльцемъ предпріятія. Суммы эти подлежатъ возмѣщенію со стороны подрядчика владѣльцу и могутъ быть удерживаемы послѣднимъ изъ причитающейся подрядчику платы.

8. Страхование осуществляется за счет владельцев предприятий. Лица эти несут круговую по обязательствам товарищества ответственность в порядке, определяемом уставом товарищества.

9. Владальцы предприятий, страхующие рабочих согласно сему Положению, освобождаются от обязанности вознаграждать на иных основаниях застрахованных таким образом лиц, а равно членов их семейств, за несчастные случаи, происшедшие при условиях, указанных в статье 13. За лицами, годовое содержание коих превышает одну тысячу пятьсот рублей, сохраняется право на вознаграждение в общем порядке законов гражданских в отношении части содержания, превышающей означенную сумму.

10. Возлагаемая настоящим Положением на чинов фабричной инспекции обязанности исполняются, в подлежащих случаях, чинами горного и судоходного надзора. На чинов сего надзора распространяются и правила настоящего Положения об обжаловании распоряжений фабричных инспекторов.

11. Совѣту по дѣламъ страхования рабочихъ предоставляется:

1) в исключительных случаях, при затруднительности, по местным условиям, присоединения уединенно расположенных предприятий къ какому-либо страховому товариществу, временно освобождать эти предприятия, по представлению подлежащаго Присутствия по дѣламъ страхования рабочихъ, отъ подчинения дѣйствию сего Положения, впредь до устранения встрѣченныхъ затрудненій;

2) подчинять дѣйствию сего Положения предприятия съ меньшимъ противъ указаннаго въ статьѣ 1 числомъ рабочихъ, и

3) установить общія основанія примѣненія сего Положения къ лицамъ, работающимъ артелью.

12. Разъясненіе сомнѣній, могущихъ возникать при примѣненіи сего Положенія, возлагается на Совѣтъ по дѣламъ страхования рабочихъ.

II. Права и обязанности застрахованныхъ лицъ.

13. Лица, застрахованныя на основаніи сего Положенія, получаютъ страховое вознагражденіе изъ средствъ страховыхъ товариществъ въ случаѣ утраты трудоспособности отъ тѣлеснаго поврежденія, причиненнаго несчастнымъ случаемъ, происшедшимъ при работахъ предприятия или вслѣдствіе работъ послѣдняго. Если послѣдствіемъ несчастнаго при тѣхъ же условіяхъ случая была смерть пострадавшаго, то страховое вознагражденіе получаютъ члены его семейства, указанные въ статьѣ 27.

14. Страховое товарищество освобождается отъ обязанности поуплатѣ пострадавшему или членамъ его семейства страхового вознагражденія только въ томъ случаѣ, если докажетъ, что причиною несчастнаго случая былъ злой умыселъ самого пострадавшаго.

15. Всякія предшествовавшія несчастному случаю соглашенія, клонящіяся къ устраненію или къ ограниченію права на страховое вознагражденіе или къ уменьшенію размѣровъ онаго, признаются недѣйствительными.

16. Страхование вознаграждение выдается страховым товариществом, въ составъ котораго входитъ предприятие, гдѣ пострадавшій находился на работѣ.

17. Страхование вознаграждение назначается: пострадавшему—въ видѣ пособія или пенсіи, а членамъ семейства пострадавшаго—въ видѣ пенсіи.

18. Пострадавшему, состоящему участникомъ больничной кассы, учрежденной на основаніи Положенія объ обезпеченіи рабочихъ на случай болѣзни, пособие назначается въ размѣрѣ двухъ третей его заработка (ст. 20), съ начала четырнадцатой недѣли со дня несчастнаго случая. Пособіе это выплачивается или по день возстановленія трудоспособности, или, въ случаѣ назначенія пострадавшему пенсіи, по день, съ коего причитается пенсія.

19. Пострадавшему, не состоящему участникомъ больничной кассы, учрежденной на основаніи Положенія объ обезпеченіи рабочихъ на случай болѣзни, пособие выплачивается со дня несчастнаго случая: 1) въ теченіе тринадцати недѣль—въ высшемъ размѣрѣ, установленномъ въ Положеніи объ обезпеченіи рабочихъ на случай болѣзни, и 2) по истеченіи тринадцати недѣль—въ размѣрѣ и въ порядкѣ, установленномъ въ предыдущей (18) статьѣ настоящаго Положенія.

20. Для установленія размѣра пособія принимается средній дневной заработокъ пострадавшаго, исчисленный на основаніи статей 32 (п. 1) и 33 и помноженный на число рабочихъ дней въ теченіе времени, за которое причитается пособіе.

21. Пенсія пострадавшему назначается въ случаѣ постоянной утраты трудоспособности: при полной утратѣ—въ размѣрѣ двухъ третей годового его содержанія, а при неполной—въ размѣрѣ той доли двухъ третей годового содержанія, которая соотвѣтствуетъ степени утраты трудоспособности.

Въ случаѣ сумасшествія, полной потери зрѣнія, потери обѣихъ рукъ или ногъ, или полной безпомощности, требующей посторонняго попеченія, пенсія назначается въ размѣрѣ полнаго годового содержанія пострадавшаго.

Пенсія причитается со дня признанія утраты трудоспособности постоянною.

22. Пенсія исчисляется соотвѣтственно состоянію трудоспособности, установленному послѣ несчастнаго случая.

Въ случаѣ причиненія тѣлеснаго поврежденія лицу, уже получающему пенсію за постигшій его ранѣе несчастный случай (ст. 13), новый окладъ пенсіи исчисляется соотвѣтственно состоянію трудоспособности, установленному послѣ происшедшаго съ пострадавшимъ послѣдняго несчастнаго случая. Новый окладъ пенсіи исчисляется изъ того годового содержанія, изъ котораго была назначена пенсія за первый постигшій пострадавшаго несчастный случай. Если размѣръ годового содержанія, получаемого пострадавшимъ ко времени послѣдняго несчастнаго случая, больше того, по коему была исчислена первая пенсія, но вновь исчисляемый окладъ пенсіи опредѣляется по большему со-

держанію. Одновременно съ назначеніемъ на вышеуказанныхъ основаніяхъ новой пенсіи выдача ранѣе назначенной прекращается.

23. Пенсіи, назначенныя пострадавшимъ малолѣтнимъ и подросткамъ, увеличивается по достиженіи малолѣтними возраста подростковъ, а подростками—возраста взрослыхъ рабочихъ въ томъ соотношеніи средней заработной платы чернорабочихъ для указанныхъ возрастныхъ группъ (ст. 34), которое существовало при первоначальномъ назначеніи пенсіи.

24. Страховое товарищество обязано, если пострадавшему не была предоставлена бесплатная врачебная помощь, возмѣстить ему дѣйствительно понесенные расходы по лѣченію причиненной несчастнымъ случаемъ болѣзни, но въ размѣрѣ не свыше таксы, устанавливаемой на два года впередъ подлежащимъ Присутствіемъ по дѣламъ страхования рабочихъ. Расходы по лѣченію, понесенные со дня назначенія пенсіи, возмѣщенію не подлежатъ.

25. Пострадавшій отъ несчастнаго случая, уклоняющійся отъ предоставленной ему бесплатно врачебной помощи, можетъ быть, по постановленію страхового товарищества, полностью или частью, лишенъ пособія или пенсіи. Отказъ подвергнуться хирургической операціи не почитается за отказъ отъ врачебной помощи.

26. Въ случаѣ смерти пострадавшаго, послѣдовавшей отъ несчастнаго случая не позднѣе двухъ лѣтъ со дня сего случая или же и позднѣе двухъ лѣтъ, если лѣченіе производилось въ теченіе этого времени, страховое товарищество обязано: 1) возмѣстить издержки по погребенію умершаго, въ предѣлахъ нормъ, установленныхъ въ Положеніи объ обезпеченіи рабочихъ на случай болѣзни, и 2) назначить пенсіи указаннымъ въ статьѣ 27 членамъ семейства умершаго.

27. Пенсіи членамъ семейства назначаются въ размѣрѣ нижеслѣдующихъ долей годового содержанія умершаго: 1) вдовѣ — въ размѣрѣ одной трети пожизненно или впредь до замужества; 2) дѣтямъ обоого пола: законнымъ, узаконеннымъ, усыновленнымъ и внѣбрачнымъ, а равно воспитанникамъ и приемышамъ (Св. Зак., т. IX, Зак. Сост., ст. 750, прим., по Прод. 1906 г.), впредь до достиженія ими пятнадцатилѣтняго возраста, каждому—въ размѣрѣ одной шестой, при жизни одного изъ родителей, и одной четверти—круглымъ сиротамъ; 3) родственникамъ въ прямой восходящей линіи, пожизненно, каждому—въ размѣрѣ одной шестой, и 4) братьямъ и сестрамъ, круглымъ сиротамъ, впредь до достиженія ими пятнадцатилѣтняго возраста, каждому — въ размѣрѣ одной шестой.

28. Пенсіи подлежатъ назначенію: 1) вдовѣ, если бракъ съ пострадавшимъ предшествовалъ несчастному случаю; 2) усыновленнымъ дѣтямъ, воспитанникамъ и приемышамъ, если ихъ усыновленіе и принятіе на воспитаніе и въ семью состоялось до несчастнаго случая съ пострадавшимъ, и 3) лицамъ, означеннымъ въ пунктахъ 3 и 4 предыдущей (27) статьи, если они находились на иждивеніи умершаго.

29. При вступленіи вдовы пострадавшаго въ бракъ получаемая ею пенсія замѣняется единовременною выдачею въ размѣрѣ тройного годового оклада пенсіи.

30. Дѣти, воспитанники и приемыши, въ случаѣ смерти обоихъ родителей, послѣдовавшей при условіяхъ, указанныхъ въ статьяхъ 13 и 26, получаютъ совокупность пенсій, причитающихся имъ по смерти каждаго изъ родителей.

31. Общая совокупность пенсій, причитающихся всѣмъ, указаннымъ въ статьѣ 27 членамъ семейства умершаго, не должна превышать двухъ третей годового его содержанія (ст. 32). Если общая совокупность причитающихся названнымъ лицамъ пенсій превышаетъ означенный предѣлъ, то лица, поименованныя въ пунктахъ 1 и 2 статьи 27, имѣютъ право на преимущественное удовлетвореніе полностью, а родственникамъ, упомянутымъ въ пунктахъ 3 и 4 той же статьи, назначается лишь остатокъ, если таковой окажется, съ распределеніемъ его между ними поровну. Если означенный выше предѣлъ превзойдетъ совокупностью пенсій, причитающихся лицамъ, поименованнымъ въ пунктахъ 1 и 2 статьи 27, то пенсіи эти соотвѣтственно сокращаются. Измѣненіе въ составѣ семейства умершаго, за исключеніемъ послѣдующаго рожденія законныхъ его дѣтей, не служитъ основаніемъ къ измѣненію размѣровъ назначенныхъ членамъ семейства пенсій.

32. Годовое содержаніе пострадавшаго опредѣляется слѣдующимъ порядкомъ: 1) сумма, дѣйствительно заработанная пострадавшимъ въ теченіе года, предшествовавшаго дню несчастнаго случая, въ предпріятіи, гдѣ онъ былъ на работѣ, когда произошелъ несчастный случай, за вычетомъ изъ этой суммы стоимости матеріаловъ и инструментовъ, если таковыя по условіямъ найма идутъ за счетъ рабочаго,—дѣлится на число дней, проведенное пострадавшимъ въ томъ же году на работѣ, а если онъ состоялъ въ предпріятіи менѣе года, то сумма, заработанная за это время, дѣлится на число дней соотвѣтственнаго періода времени; исчисленный указаннымъ порядкомъ заработокъ считается среднимъ дневнымъ заработкомъ пострадавшаго; 2) средній дневной заработокъ пострадавшаго помножается въ предпріятіяхъ, дѣйствующихъ круглый годъ, на двѣсти восемьдесятъ, а въ предпріятіяхъ, дѣйствующихъ часть года,—на число рабочихъ дней, составляющее обычный для такихъ предпріятій періодъ дѣйствія, но въ семь послѣднемъ случаѣ къ полученному произведенію прибавляется, сверхъ того, сумма, исчисляемая помноженіемъ средней дневной платы чернорабочему (ст. 34) на разность между двумястами восемьдесятю и обычнымъ для даннаго предпріятія числомъ рабочихъ дней.

Если пострадавшій получалъ довольствіе натурою (квартира, харчи и пр.), то къ суммѣ, исчисленной означеннымъ выше порядкомъ, прибавляется: при довольствіи квартирою—отъ десяти до двадцати процентовъ этой суммы, а при довольствіи харчами и пр.—дѣйствительная стоимость; стоимость видовъ довольствія натурою въ указанныхъ предѣлахъ устанавливается подлежащими Присутствіями по дѣламъ страхованія рабочихъ, въ зависимости отъ мѣстныхъ условий и среднихъ мѣстныхъ цѣнъ. Въ сумму содержанія включается и доля участія лица въ прибыляхъ, если такое участіе допущено владельцемъ предпріятій. Исчисленное указаннымъ въ настоящей статьѣ порядкомъ годовое содержаніе пострадавшаго не должно быть менѣе про-

изведенія средней поденной платы чернорабочему на двѣсти восемьдесятъ.

Примѣчаніе. Годовое содержаніе пострадавшаго, обычно работающаго ежегодно въ одномъ изъ означенныхъ въ статьѣ 1 предпріятій лишь часть года, опредѣляется сложениемъ произведеній его средняго поденнаго заработка (п. 1 сей ст.) на число рабочихъ дней, проведенныхъ имъ за истекшій до несчастнаго случая годъ на работѣ въ предпріятіи, съ произведеніемъ средней поденной платы чернорабочему (ст. 34) на разность между двумястами , восемьдесятю и числомъ дней, проведенныхъ на работѣ въ томъ же предпріятіи.

33. Если пострадавшимъ или членомъ его семейства будетъ доказано, что обычное годовое содержаніе, которое пострадавшій зарабатывалъ въ означенныхъ въ статьѣ 1 предпріятіяхъ, превышаетъ исчисленное по статьѣ 32 содержаніе, то послѣднее должно быть увеличено до размѣра обычнаго. Если пострадавшій не получалъ въ предпріятіи никакой платы, то годовое содержаніе его опредѣляется въ размѣрѣ произведенія средней поденной платы чернорабочему на двѣсти восемьдесятъ.

34. Размѣръ средней поденной платы чернорабочему устанавливается, по мѣстнымъ даннымъ, на каждое трехлѣтіе отдѣльно для обоихъ половъ и для трехъ возрастныхъ группъ (малолѣтнихъ—отъ двѣнадцати до пятнадцати лѣтъ, подростковъ—отъ пятнадцати до семнадцати лѣтъ и взрослыхъ—свыше семнадцати лѣтъ) Присутствіями по дѣламъ страхованія рабочихъ и публикуется во всеобщее свѣдѣніе въ мѣстныхъ губернскихъ или областныхъ вѣдомостяхъ. Присутствіямъ предоставляется устанавливать эту плату, смотря по мѣстнымъ условіямъ, или какъ однородную для всего района дѣйствія Присутствія, или же особо для отдѣльныхъ мѣстностей и рода работъ.

35. По желанію пенсіонеровъ и съ согласія страхового товарищества, пенсіи могутъ быть замѣняемы единовременными выдачами, если годовой окладъ пенсіи не превышаетъ тридцати шести рублей и притомъ пятнадцати процентовъ годового содержанія пострадавшаго. Означенныя единовременныя выдачи исчисляются на слѣдующихъ основаніяхъ: 1) годовой окладъ пенсій помножается на десять, при чемъ для пострадавшихъ малолѣтнихъ и подростковъ принимаются пенсіонныя оклады, которые причитались бы имъ по достиженіи возраста взрослыхъ; 2) годовой окладъ пенсіи лицамъ, указаннымъ въ пунктахъ 2 и 4 статьи 27, помножается на число лѣтъ, въ теченіе которыхъ эти пенсіи должны выплачиваться, но не болѣе какъ на десять, и 3) всѣ пенсіонныя платежи, произведенные до соглашенія о единовременной выдачѣ, но въ совокупности не свыше одной трети опредѣляемой согласно пунктамъ 1 и 2 настоящей статьи суммы, вычитаются изъ этой послѣдней.

36. О каждомъ несчастномъ случаѣ завѣдывающій (владѣлецъ или управляющій) предпріятіемъ безотлагательно сообщаетъ ближайшей полицейской власти и подлежащему страховому товариществу

или его уполномоченному. Пострадавшій обязанъ, если состояніе его здоровья тому не препятствуетъ, немедленно дать знать завѣдывающему предпріятіемъ о происшедшемъ несчастномъ случаѣ.

37. За несообщеніе страховому товариществу или его уполномоченному о происшедшемъ несчастномъ случаѣ завѣдывающій предпріятіемъ можетъ быть подвергаемъ, по постановленію правленія товарищества, штрафу въ размѣрѣ не свыше ста рублей.

38. Для изслѣдованія на мѣстѣ обстоятельствъ несчастнаго случая страховое товарищество можетъ командировать уполномоченныхъ, при чемъ завѣдывающій предпріятіемъ обязанъ оказывать симъ уполномоченнымъ содѣйствіе.

39. Для удостовѣренія обстоятельствъ, при коихъ произошелъ несчастный случай, составляется свидѣтельство уполномоченнымъ страхового товарищества. Форма свидѣтельства устанавливается Совѣтомъ по дѣламъ страхованія рабочихъ.

40. Означенное въ предыдущей (39) статьѣ свидѣтельство выдается уполномоченнымъ страхового товарищества пострадавшему или членамъ его семейства.

41. По истеченіи сорока восьми часовъ послѣ несчастнаго случая, если до того времени означенное въ статьѣ 39 свидѣтельство не было выдано, а по требованію пострадавшаго или членовъ его семейства,— и ранѣе указаннаго времени, объ обстоятельствахъ, при коихъ произошелъ несчастный случай, долженъ быть составленъ мѣстной полиціею протоколъ. Къ присутствованію при составленіи протокола полиція приглашаетъ завѣдывающаго предпріятіемъ, пострадавшаго, уполномоченнаго страхового товарищества, врача или, за невозможностью пригласить его, фельдшера и очевидцевъ происшествія. Неприбытіе кого-либо изъ указанныхъ лицъ не останавливаетъ составленія протокола. Въ протоколѣ должны содержаться все тѣ свѣдѣнія, которыя должны заключаться въ свидѣтельствѣ.

42. Протоколъ, по прочтеніи въ присутствіи всехъ бывшихъ при составленіи его лицъ, подписывается ими; за неграмотныхъ подписываютъ тѣ, кому они сіе довѣрятъ.

43. Для медицинскаго освидѣтельствованія пострадавшаго въ цѣляхъ какъ первоначальнаго установленія послѣдствій несчастнаго случая, такъ и для послѣдующей повѣрки состоянія здоровья пострадавшаго, этотъ послѣдній или члены его семейства, а также страховое товарищество, могутъ приглашать врача по своему выбору. Въ свидѣтельствѣ, составленномъ врачомъ, должно быть дано описаніе тѣлеснаго поврежденія и состоянія здоровья пострадавшаго. Въ свидѣтельствѣ, удостовѣряющемъ смерть пострадавшаго, должно быть дано заключеніе о томъ, произошла ли она вслѣдствіе несчастнаго случая.

44. По ходатайству пострадавшаго или члена его семейства, а равно уполномоченнаго страхового товарищества, лицами, составившими протоколъ и медицинское свидѣтельство, выдаются съ нихъ копія бесплатно.

45. Пострадавшій, отказывающійся подвергнуться, по желанію страхового товарищества, медицинскому освидѣтельствованію (ст. 43),

можетъ быть, по постановленію товарищества, полностью или частью, лишенъ страхового вознагражденія.

46. Съ требованіемъ о назначеніи страхового вознагражденія потерпѣвшій долженъ, прежде предъявленія иска въ судъ, обратиться въ страховое товарищество.

47. Требованіе о назначеніи страхового вознагражденія предъявляется тому страховому товариществу, въ составъ котораго входитъ предпріятіе, гдѣ пострадавшій находился на работѣ.

48. Для предъявленія требованія страховому товариществу полагается, независимо отъ того, останется ли пострадавшій на работѣ въ предпріятіи или же покинетъ его, двухлѣтній срокъ: для пострадавшаго—со дня несчастнаго случая, а для членовъ семейства умершаго—со дня смерти пострадавшаго. Теченіе сего срока не пріостанавливается для несовершеннолѣтнихъ и лицъ, состоящихъ подъ опекою или попечительствомъ. Пропущеніемъ сего срока погашается самое право требовать страхового вознагражденія.

49. Если, по заключенію страхового товарищества, предъявленное требованіе (ст. 47) относится къ другому страховому товариществу, то оно передаетъ это требованіе, не позднѣе семи дней со времени его полученія, подлежащему товариществу, одновременно оповѣстивъ о семъ просителя.

50. Если страховое товарищество, которому требованіе о вознагражденіи было передано другимъ товариществомъ, также не признаетъ его себѣ подвѣдомственнымъ, то оно обязано, не позже семи дней по полученіи означеннаго требованія, представить дѣло на разсмотрѣніе Совѣта по дѣламъ страхованія рабочихъ и увѣдомить о семъ первое товарищество.

51. Рѣшенія Совѣта по пререканіямъ между страховыми товариществами и подвѣдомственности предъявленнаго требованія постановляются въ мѣсячный срокъ и признаются окончательными и неподлежащими обжалованію.

52. Страховое товарищество, не позднѣе одного мѣсяца со дня полученія требованія о страховомъ вознагражденіи, сообщаетъ письменно просителю свое предварительное постановленіе или объ отклоненіи требованія, или о назначеніи вознагражденія. Проситель, не получившій въ установленный настоящею статьею срокъ предварительнаго постановленія страхового товарищества, можетъ, до полученія этого постановленія предъявить искъ о страховомъ вознагражденіи.

53. Проситель можетъ представить страховому товариществу, не позднѣе двухъ мѣсяцевъ со дня сообщенія ему предварительнаго постановленія, свои возраженія. Если въ теченіе указаннаго срока такихъ возраженій не послѣдуетъ или если ранѣе его окончанія проситель изъявитъ согласіе на условія, изложенныя въ предварительномъ постановленіи товарищества, то дѣло считается оконченнымъ на сихъ условіяхъ.

54. Страховое товарищество назначаетъ, въ теченіе мѣсячнаго срока со дня полученія возраженій просителя, день для новаго разсмотрѣнія дѣла, пригласивъ просителя присутствовать, лично или чрезъ

уполномоченнаго, при семъ разсмотрѣніи для представленія объясненій. Отсутствие просителя или его уполномоченнаго не останавливаетъ разсмотрѣнія дѣла. Въ теченіе мѣсяца со дня новаго его разсмотрѣнія товарищество составляетъ окончательное постановленіе, которое и сообщаетъ въ письменной формѣ просителю. Въ случаѣ несоблюденія страховымъ товариществомъ сроковъ, опредѣленныхъ въ настоящей статьѣ, проситель въ правѣ, до полученія окончательнаго постановленія, предъявить искъ о страховомъ вознагражденіи.

55. Недовольный окончательнымъ постановленіемъ страхового товарищества можетъ предъявить искъ въ теченіе шестимѣсячнаго срока со дня сообщенія ему сего постановленія. Пропущеніемъ сего срока утрачивается право иска.

56. Если несогласіе между окончательнымъ постановленіемъ страхового товарищества и требованіемъ просителя касается размѣра страхового вознагражденія, то проситель имѣетъ право на немедленное полученіе вознагражденія, въ размѣрѣ, опредѣленномъ въ окончательномъ постановленіи товарищества, не теряя права на предъявленіе иска.

57. Въ случаѣ присужденія по суду страхового вознагражденія, въ назначеніи коего страховымъ товариществомъ было отказано, а равно въ случаѣ присужденія по суду страхового вознагражденія въ большемъ противъ назначеннаго товариществомъ размѣра,—на всю сумму, не доплаченную просителю, съ того срока, когда возникло его право на пенсію, начисляются проценты изъ расчета шести годовыхъ.

58. Заключение условій съ повѣренными о вознагражденіи ихъ за веденіе дѣла по требованіямъ, предъявляемымъ на основаніи сего Положенія, въ размѣрѣ, превышающемъ таксу (Св. Зак., т. XVI, ч. 1, Учр. Суд. Уст., изд. 1892 г., ст. 396, прим., прил. VII), воспрещается, и такія условія, а равно долговныя обязательства, выданныя повѣреннымъ на суммы вознагражденія, превышающія таксу, считаются не дѣйствительными.

59. Для веденія дѣла въ страховомъ товариществѣ или въ судѣ, къ несовершеннолѣтнимъ, при отсутствіи въ мѣстонахожденіи предпріятій ихъ родителей, опекуновъ или попечителей, назначаются незамедлительно подлежащимъ земскимъ начальникомъ, городскимъ, мировымъ или гминнымъ судьей для даннаго случая опекуны. Фабричный инспекторъ въ правѣ, а въ случаѣ просьбы несовершеннолѣтняго или запроса со стороны подлежащаго земскаго начальника или судьи обязанъ сообщать симъ послѣднимъ, на кого могли бы быть возложены временно обязанности опекуновъ или попечителей въ означенныхъ въ настоящей статьѣ случаяхъ.

60. Сроки выдачи пенсіи устанавливаются по соглашенію сторонъ; если такого соглашенія не послѣдуетъ, то выдача производится впередъ помѣсячно. Пособіе выдается въ сроки, опредѣляемые уставомъ страхового товарищества, но не рѣже двухъ разъ въ мѣсяцъ. Выдача пособій можетъ быть производима больничною кассою или владѣльцемъ предпріятія, по соглашенію съ ними страхового товарищества.

61. По заявленію пенсіонера, страховое товарищество обязано переводить по почтѣ въ подлежащее сроки причитающіяся ему суммы,

по заявленному адресу, при чемъ въ предѣлахъ имперіи стоимость перевода относится на счетъ товарищества.

По требованію страхового товарищества или иного учрежденія, производящаго уплату пенсіи, пенсіонеры обязаны доставлять въ сроки, устанавливаемые Совѣтомъ по дѣламъ страхованія рабочихъ, удостовѣренія о томъ, что они находятся въ живыхъ, а вдовы, получающія пенсіи по умершимъ супругамъ, также и о томъ, что онѣ не вступили въ бракъ. Означенныя удостовѣренія выдаются пенсіонерамъ указываемыми Совѣтомъ по дѣламъ страхованія рабочихъ властями безвозмездно. Въ случаѣ непредставленія означенныхъ удостовѣреній производство пенсіонныхъ платежей можетъ быть приостановлено.

62. Въ теченіе трехъ лѣтъ со дня постановленія о назначеніи пенсіи и независимо отъ того порядка, въ которомъ состоялось назначеніе, каждая изъ сторонъ имѣетъ право, не чаще одного раза въ годъ, требовать медицинскаго переосвидѣтельствованія въ цѣляхъ измѣненія размѣровъ или прекращенія производства пенсіи соотвѣтственно дѣйствительному состоянію трудоспособности пенсіонера. Выдача пенсіи въ увеличенномъ размѣрѣ производится лишь со времени возбужденія ходатайства о переосвидѣтельствованіи и въ томъ только случаѣ, если ухудшеніе въ состояніи трудоспособности находится въ причинной связи съ первоначально происшедшимъ, вслѣдствіе несчастнаго случая, тѣлеснымъ поврежденіемъ; выдача же пенсіи въ уменьшенномъ размѣрѣ или прекращеніи пенсіи происходитъ со дня соглашенія о семъ сторонъ или же со дня постановленія судебного рѣшенія. Правила сіи не распространяются на назначенныя, взамѣнъ пенсій, одновременныя выдачи (ст. 35), размѣръ коихъ измѣненію не подлежитъ.

Если первоначальное назначеніе пенсіи состоялось въ судебномъ порядкѣ, то ходатайство о пересвидѣтельствованіи и объ измѣненіи размѣра или прекращенія производства пенсіи возбуждается въ томъ же судѣ, въ которомъ состоялось первоначальное рѣшеніе, и разрѣшается въ порядкѣ исполнительнаго производства по расчетамъ объ убыткахъ, доходахъ и издержкахъ (Св. Зак., т. XVI, ч. 1, изд. 1892 г., Уст. Гражд. Суд., ст. 896 и слѣд.).

Въ случаѣ возбужденія въ судѣ дѣла о медицинскомъ переосвидѣтельствованіи, таковое, по желанію пенсіонера, производится по мѣсту его жительства въ порядкѣ, установленномъ статьями 500¹—500³ Устава Гражданскаго Судопроизводства (Св. Зак., т. XVI, ч. 1, по Прод. 1906 г.).

63. Назначенныя на основаніи сего Положенія пособія, пенсіи и иныя выдачи не могутъ быть обращаемы на пополненіе казенныхъ и частныхъ взысканій. Право на пособіе, пенсію и иныя выдачи не можетъ быть ни закладываемо, ни отчуждаемо.

64. Невостребованныя въ теченіе трехъ лѣтъ пособія, пенсіи и иныя выдачи обращаются въ средства подлежащаго страхового товарищества.

65. Выдача пенсіи прекращается на время пребыванія пенсіонера: 1) въ бесплатныхъ богадѣльняхъ, содержимыхъ за счетъ страховыхъ товариществъ, и 2) за границею свыше одного года.

66. По назначеніи пенсіи, независимо отъ того порядка, въ которомъ состоялось назначеніе, пенсіонеру выдается страховымъ товариществомъ пенсіонная книжка. Правила о порядкѣ выдачи пенсіонныхъ книжекъ и форма ихъ утверждаются Совѣтомъ по дѣламъ страхованія рабочихъ. Въ пенсіонной книжкѣ должны быть напечатаны извлечения изъ постановленій закона, опредѣляющихъ права лицъ, застрахованныхъ согласно настоящему Положенію.

67. Страховое товарищество можетъ освободить себя отъ обязательствъ по уплатѣ пенсій посредствомъ передачи государственнымъ сберегательнымъ кассамъ капиталовъ, соответствующихъ стоимости этихъ пенсій. Передача эта производится на основаніи правилъ, устанавливаемыхъ министромъ финансовъ, по соглашенію съ министромъ торговли и промышленности.

68. Дѣйствіе настоящаго Положенія можетъ быть, по публикуемымъ во всеобщее свѣдѣніе въ Собраніи Узаконеній и Распоряженій Правительства положеніямъ Совѣта Министровъ, распространяемо на подданныхъ тѣхъ государствъ, которыя предоставляютъ русскимъ подданнымъ соответственное сему Положенію обезпеченіе; при этомъ должны быть соблюдаемы нижеслѣдующія правила:

1) правомъ на пенсію пользуются только тѣ члены семейства пострадавшаго иностраннаго подданнаго, которые во время несчастнаго случая съ главою семейства находились въ Россіи;

2) при выѣздѣ иностраннаго подданнаго, а равно означенныхъ въ пунктѣ 1 настоящей статьи членовъ его семейства, изъ предѣловъ Россіи причитающаяся имъ пенсія замѣняется единовременною выдачею въ размѣрѣ тройнаго годового оклада пенсіи; если же пенсіонеру назначена пенсія на срокъ (ст. 27) и до истеченія предѣльнаго срока остается менѣе трехъ лѣтъ, то пенсія за все остающееся до предѣльнаго срока время выдается единовременно, и

3) отступленія отъ изложенныхъ въ пунктахъ 1 и 2 настоящей статьи правилъ могутъ быть допускаемы въ отношеніи подданныхъ тѣхъ государствъ, которыя предоставляютъ русскимъ подданнымъ соответственное сему Положенію обезпеченіе безъ предусмотрѣнныхъ въ упомянутыхъ пунктахъ ограниченій.

III. Страховыя Товарищества.

69. Мѣстности, на кои распространяется дѣйствіе сего Положенія, раздѣляются на страховые округа. Границы округовъ устанавливаются Совѣтомъ по дѣламъ страхованія рабочихъ. Для каждаго страхового округа учреждается отдѣльное страховое товарищество.

70. Страховыя товарищества учреждаются по распоряженію министра торговли и промышленности. Въ составъ товарищества входятъ всѣ подлежащія дѣйствію сего Положенія предпріятія, находящіяся въ предѣлахъ даннаго страхового округа.

71. Совѣту по дѣламъ страхованія рабочихъ предоставляется, въ изытіе изъ постановленія предыдущей (70) статьи, разрѣшать:

1) причислять отдѣльныя предпріятія въ составъ страхового товарищества не того округа, въ предѣлахъ коего эти предпріятія находятся;

2) владѣльцамъ однородныхъ по производству предпріятій, находящихся въ одномъ и томъ же или въ различныхъ страховыхъ округахъ, учреждать особыя страховыя товарищества, вмѣсто участія въ окружныхъ, и

3) земствамъ и городамъ учреждать особыя страховыя товарищества на основаніяхъ, устанавливаемыхъ Совѣтомъ по дѣламъ страхованія рабочихъ.

72. Фабричныя инспекторы ведутъ списки предпріятій, владѣльцы коихъ обязаны участвовать въ страховыхъ товариществахъ.

73. Порядокъ веденія списковъ предпріятій и сообщенія ихъ подлежащимъ учреждениямъ опредѣляется инструкціею, издаваемою Совѣтомъ по дѣламъ страхованія рабочихъ.

74. Фабричныя инспекторы сообщаютъ владѣльцамъ подлежащихъ предпріятій, по мѣсту нахождения послѣднихъ, распоряженія о привлеченіи ихъ къ участию въ страховомъ товариществѣ.

75. Завѣдывающій (владѣлецъ или управляющій) предпріятіемъ, еще не вошедшимъ въ составъ страхового товарищества, обязанъ сообщать подлежащему фабричному инспектору свѣдѣнія о родѣ производства предпріятія и о числѣ занятыхъ въ немъ лицъ.

76. Свѣдѣнія, означенныя въ предыдущей (75) статьѣ, представляются согласно правиламъ и въ сроки, которые устанавливаются Совѣтомъ по дѣламъ страхованія рабочихъ.

77. Каждое страховое товарищество обязано вести списокъ входящихъ въ его составъ предпріятій. Внесеніе въ списокъ, а равно исключеніе изъ онаго предпріятій допускается не иначе, какъ по распоряженію подлежащаго фабричнаго инспектора.

78. Жалобы на распоряженія фабричныхъ инспекторовъ подаются въ Присутствіе по дѣламъ страхованія рабочихъ въ мѣсячный, со дня объявленія сихъ распоряженій, срокъ. Подача жалобы не пріостанавливаетъ приведенія обжалованнаго распоряженія въ исполненіе, если о пріостановленіи его не состоялось особаго постановленія Присутствія.

79. Страховое товарищество можетъ отъ своего имени пріобрѣтать права по имуществу, въ томъ числѣ право собственности и другія права на недвижимыя имѣнія, вступать въ обязательства, искать и отвѣчать на судѣ.

80. Средства страхового товарищества образуются изъ: 1) единовременныхъ и ежегодныхъ страховыхъ взносовъ участниковъ; 2) доходовъ съ имущества товарищества; 3) пожертвованій; 4) штрафовъ и пеней, налагаемыхъ товариществомъ, и 5) случайныхъ поступленій.

81. Средства страхового товарищества обращаются: 1) на образованіе пенсіоннаго фонда; 2) на уплату пособій и иныя единовременныя выдачи; 3) на покрытіе расходовъ по управленію дѣлами товарищества; 4) на образованіе запаснаго капитала, и 5) на покрытіе

расходовъ по принятію мѣръ для предупрежденія несчастныхъ случаевъ и для ослабленія послѣдствій этихъ случаевъ.

82. Изъ пенсіоннаго фонда производится уплата пенсій.

83. Размѣръ пенсіоннаго фонда долженъ соответствовать:

1) въ теченіе первыхъ десяти лѣтъ со времени введенія въ дѣйствіе сего Положенія—суммѣ годовыхъ окладовъ пенсій, причитающихся всѣмъ наличнымъ пенсіонерамъ, умноженной на десять;

2) начиная съ одиннадцатаго года—капитализированной стоимости пенсій, причитающихся всѣмъ наличнымъ пенсіонерамъ, при чемъ стоимость эта исчисляется по таблицамъ, утвержденнымъ Совѣтомъ по дѣламъ страхованія рабочихъ. Если по истеченіи первыхъ десяти лѣтъ опредѣленный установленнымъ въ пунктѣ 1 настоящей статьи порядкомъ размѣръ пенсіоннаго фонда окажется менѣе капитализированной стоимости пенсій наличныхъ пенсіонеровъ, исчисленной на основаніи указанныхъ въ семь (2) пунктѣ таблицъ, то товарищество обязано пополнить недостающую сумму на основаніяхъ, предусмотрѣнныхъ въ его уставѣ.

84. Пенсіонный фондъ страхового товарищества помѣщается въ государственныя и гарантированныя правительствомъ процентныя бумаги, въ закладныя листы русскихъ учрежденій земельного кредита и въ облигаціи городскихъ кредитныхъ обществъ и городскихъ займовъ. Совѣту по дѣламъ страхованія рабочихъ предоставляется указывать, какія изъ облигацій городскихъ кредитныхъ обществъ и городскихъ займовъ допущены къ приобрѣтенію.

Остальныя суммы страхового товарищества могутъ быть помѣщаемы какъ въ указанные выше цѣнности, такъ и во вклады и на текущіе счета: государственнаго банка, государственныхъ сберегательныхъ кассъ и частныхъ кредитныхъ учрежденій, по указанію, въ послѣднемъ случаѣ, министра торговли и промышленности, по соглашенію съ министромъ финансовъ. Въ томъ же порядкѣ издаются правила помѣщенія средствъ страховыхъ товариществъ въ государственныя сберегательныя кассы.

85. Процентныя бумаги пенсіоннаго фонда показываются въ балансѣ страхового товарищества по ихъ покупной стоимости. Прочія принадлежащія товариществу процентныя бумаги оцѣниваются въ семь балансѣ по послѣднему биржевому курсу отчетнаго года, съ отнесеніемъ прибыли отъ этой переоцѣнки на особый счетъ, съ котораго списываются также возможные по переоцѣнкѣ убытки.

86. Принадлежащія страховому товариществу процентныя бумаги вносятся на храненіе въ государственный банкъ или казначейства.

87. Страховому товариществу, съ разрѣшенія Совѣта по дѣламъ страхованія рабочихъ и на утвержденныхъ имъ условіяхъ, предоставляется: 1) обращать часть принадлежащихъ ему капиталовъ, въ томъ числѣ и пенсіоннаго фонда, на приобрѣтеніе и сооруженіе: а) каменныхъ домовъ въ городахъ имперіи, хотя бы съ деревянными при нихъ службами, предназначенныхъ для надобностей товарищества или для отдачи въ наемъ подъ жилища и частью торговыя помѣщенія, и б) зданій, предназначенныхъ для лѣчебныхъ заведеній и богадѣленъ для

пострадавшихъ отъ несчастныхъ случаевъ; 2) выдавать подъ надежное обезпеченіе ссуды участникамъ страховыхъ товариществъ на постройку жилищъ, школъ, лѣчебныхъ заведеній и другихъ предназначаемыхъ для рабочихъ учреждений.

Стоимость принадлежащаго страховому товариществу недвижимаго имущества не должна превышать одной пятой части капиталовъ товарищества.

Всѣ принадлежащія страховому товариществу строения должны быть застрахованы отъ огня въ суммѣ не ниже балансовой ихъ стоимости, за исключеніемъ изъ оной стоимости мѣста и фундамента.

88. Страховому товариществу, съ разрѣшенія Совѣта по дѣламъ страхованія рабочихъ, предоставляется производить, въ предѣлахъ нормы, установленной предыдущей (87) статьёю, временныя позаимствованія изъ пенсіоннаго фонда и запаснаго капитала товарищества на сооруженіе и оборудованіе лѣчебныхъ заведеній и богадѣленъ для пострадавшихъ отъ несчастныхъ случаевъ. Срокъ и условія погашенія этихъ позаимствованій опредѣляется въ каждомъ отдѣльномъ случаѣ Совѣтомъ по дѣламъ страхованія рабочихъ.

89. Основанія для исчисленія размѣра страховыхъ взносовъ, а равно всякія измѣненія означенныхъ основаній, опредѣляются постановленіями общаго собранія страхового товарищества и представляются на разсмотрѣніе Совѣта по дѣламъ страхованія рабочихъ въ назначенный симъ Совѣтомъ срокъ. При установленіи сихъ основаній принимается въ соображеніе степень опасности, представляемой отдѣльными предпріятіями или входящими въ ихъ составъ производствами и работами.

90. Совѣтъ по дѣламъ страхованія рабочихъ представляетъ упомянутыя въ предыдущей (89) статьѣ основанія на утвержденіе министра торговли и промышленности по истеченіи двухъ мѣсяцевъ со дня означеннаго въ той же статьѣ постановленія. Въ теченіе сего срока каждый участникъ страхового товарищества можетъ представить въ Совѣтъ свои замѣчанія на упомятое постановленіе.

91. Если основанія для исчисленія страховыхъ взносовъ не будутъ представлены на разсмотрѣніе Совѣта по дѣламъ страхованія рабочихъ къ назначенному сроку (ст. 89) или же Совѣтъ не одобритъ представленныхъ основаній, то основанія для исчисленія страховыхъ взносовъ преподаются Совѣтомъ съ утвержденія министра торговли и промышленности.

92. Преподанныя въ порядкѣ, установленномъ предыдущей (91) статьёю, основанія для исчисленія страховыхъ взносовъ обжалованію не подлежатъ.

93. Основанія для исчисленія страховыхъ взносовъ пересматриваются въ сроки, опредѣляемые Совѣтомъ по дѣламъ страхованія рабочихъ. Страховымъ товариществамъ предоставляется возбуждать вопросъ о пересмотрѣ сихъ основаній ранѣ наступленія указанныхъ сроковъ.

94. Размѣръ ежегодныхъ страховыхъ взносовъ участниковъ страхового товарищества опредѣляется правленіемъ товарищества въ по-

рядкѣ, устанавливаемомъ общимъ его собраніемъ, согласно основаніямъ для исчисленія сихъ взносовъ, съ такимъ расчетомъ, чтобы этими взносами, вмѣстѣ съ имѣющимися въ распоряженіи товарищества средствами, покрывались всѣ расходы и обязательства товарищества. Возникающія при семъ сомнѣнія представляются на разрѣшеніе Совѣта по дѣламъ страхованія рабочихъ.

95. Каждому участнику страхового товарищества предоставляется приносить общему собранію товарищества жалобы на неправильное примѣненіе правленіемъ товарищества къ принадлежащему жалобщику предпріятію основаній для исчисленія страховых взносовъ. Жалобы эти подаются въ двухмѣсячный срокъ со дня объявленія распоряженія правленія товарищества. Принесеніе жалобы не приостанавливаетъ взысканія исчисленныхъ взносовъ.

96. Постановленія общаго собранія по дѣламъ, означеннымъ въ предыдущей (95) статьѣ, могутъ быть обжалованы въ двухмѣсячный срокъ въ Совѣтъ по дѣламъ страхованія рабочихъ. Постановленія Совѣта по симъ жалобамъ признаются окончательными.

97. Страховые взносы уплачиваются въ сроки, опредѣляемые уставомъ товарищества.

98. Общему собранію страхового товарищества предоставляется устанавливать въ пользу товарищества пеню съ просроченныхъ страховых взносовъ въ размѣрѣ не свыше одного процента въ мѣсяць. Пеня эта налагается правленіемъ товарищества.

99. Взысканіе съ участниковъ страхового товарищества просроченныхъ страховых взносовъ, штрафовъ и пеней производится, по постановленію правленія товарищества, мѣстною полиціею. По полученіи означеннаго постановленія полиція предъявляетъ недоимщику требованіе объ уплатѣ причитающихся съ него суммъ въ мѣсячный срокъ. Если въ теченіе сего срока суммы эти не будутъ пополнены, то принадлежащее недоимщику имущество подвергается немедленно описи и продажѣ съ публичнаго торга на пополненіе сихъ суммъ, примѣнительно къ правиламъ, установленнымъ для взысканія по безспорнымъ казеннымъ требованіямъ (Св. Зак., т. XVI, ч. 2, Пол. Взыск. Безспорн., изд. 1910 г., ст. 2).

100. Участники страхового товарищества обязаны сообщать товариществу всѣ необходимыя для исчисленія страховых взносовъ свѣдѣнія. Порядокъ и сроки представленія означенныхъ свѣдѣній устанавливаются общимъ собраніемъ товарищества.

101. Если упомянутыя въ предыдущей (100) статьѣ свѣдѣнія не будутъ представлены въ установленный срокъ, то правленіе товарищества, впредь до полученія таковыхъ, опредѣляетъ размѣръ страховых взносовъ на основаніи тѣхъ данныхъ, коими оно располагаетъ.

102. Страховое товарищество имѣетъ право чрезъ уполномоченныхъ провѣрять по подлиннымъ документамъ и книгамъ упомянутыя въ статьѣ 100 свѣдѣнія. Участники товарищества обязаны допускать уполномоченныхъ къ осмотру принадлежащимъ симъ участникамъ предпріятій.

103. Общему собранію страхового товарищества предоставляется устанавливать основанія взиманія и размѣры штрафовъ съ участниковъ товарищества въ пользу послѣдняго за неисполненіе установленныхъ статьями 100 и 102 обязанностей. Размѣръ означенныхъ штрафовъ не долженъ превышать трехсотъ рублей за каждое нарушеніе. Наложеніе сихъ штрафовъ предоставляется правленію товарищества.

104. Порядокъ управленія, производства дѣлъ и веденія отчетности страхового товарищества опредѣляется его уставомъ. Въ частности, въ уставѣ товарищества должны быть указаны:

- 1) наименованіе и районъ дѣятельности товарищества;
- 2) составъ, предметы вѣдѣнія, порядокъ и время созыва, полномочія и порядокъ дѣйствія общаго собранія участниковъ товарищества или замѣняющаго его собранія уполномоченныхъ (ст. 112);
- 3) порядокъ выборовъ, составъ, полномочія, мѣстонахожденіе и порядокъ дѣйствій правленія и наблюдательнаго комитета товарищества;
- 4) права участниковъ товарищества и уполномоченныхъ на собраніяхъ и порядокъ повѣрки ихъ полномочій;
- 5) порядокъ выборовъ, составъ и полномочія ревизіонной комиссіи;
- 6) средства товарищества, способы ихъ образованія, порядокъ ихъ помѣщенія, храненія и завѣдыванія ими;
- 7) порядокъ уплаты страховыхъ взносовъ;
- 8) порядокъ составленія, повѣрки и утвержденія годовыхъ отчетовъ товарищества;
- 9) порядокъ изданія правилъ для предупрежденія несчастныхъ случаевъ съ рабочими и порядокъ наблюденія за ихъ исполненіемъ;
- 10) порядокъ измѣненія устава;
- 11) порядокъ ответственности участниковъ товарищества по обязательствамъ онаго;
- 12) порядокъ приобрѣтенія и отчужденія недвижимаго имущества;
- 13) порядокъ закрытія товарищества и ликвидаціи его дѣлъ.

Сверхъ сего, въ уставъ могутъ быть включаемы и другія постановленія, не противорѣчающія законамъ.

105. Для подготовительныхъ работъ по составленію проекта устава страхового товарищества, а также для самого составленія устава въ срокъ, указанный Совѣтомъ по дѣламъ страхованія рабочихъ, созываются мѣстные комитеты и сѣзды уполномоченныхъ отъ тѣхъ предпріятій, которыя должны войти въ составъ товарищества.

106. Порядокъ избранія уполномоченныхъ и созыва мѣстныхъ комитетовъ и сѣздовъ уполномоченныхъ устанавливается Совѣтомъ по дѣламъ страхованія рабочихъ и утверждается министромъ торговли и промышленности, который опредѣляетъ также порядокъ исполненія предсѣдателями комитетовъ и сѣздовъ ихъ обязанностей и, въ подлежащихъ случаяхъ, распоряжается о назначеніи сихъ предсѣдателей.

107. Составленный съездомъ уполномоченныхъ (ст. 105) проектъ устава представляется на разсмотрѣніе Совѣта по дѣламъ страхованія рабочихъ и симъ послѣднимъ на утвержденіе министра торговли и промышленности. Утвержденный уставъ публикуется во всеобщее свѣдѣніе въ Собраніи Узаконеній и Распоряженій Правительства.

108. Если къ указанному Совѣтомъ по дѣламъ страхованія рабочихъ сроку съездомъ уполномоченныхъ не будетъ представленъ проектъ устава, то послѣдній составляется Совѣтомъ по дѣламъ страхованія рабочихъ и учреждается министромъ торговли и промышленности.

109. При утвержденіи устава министръ торговли и промышленности опредѣляетъ срокъ; съ коего открываются дѣйствія страхового товарищества. Съ этого срока возникаютъ права и обязательства товарищества по страхованію.

110. Произведенные мѣстными комитетомъ и съездомъ уполномоченныхъ (ст. 105) организационные расходы возмѣщаются страховымъ товариществомъ въ порядкѣ, предусмотрѣнномъ уставомъ.

111. Страховымъ товариществамъ разрѣшается вступать въ соглашенія о совмѣстномъ несеніи, полностью или частью, производимыхъ ими расходовъ по страхованію. Равнымъ образомъ, товариществамъ разрѣшается вступать, въ цѣляхъ выполненія лежащихъ на нихъ обязательствъ, въ иного рода взаимныя между собою соглашенія, а равно учреждать для этой цѣли союзы. Основанія подобныхъ соглашеній и уставы союзовъ, по разсмотрѣніи ихъ Совѣтомъ по дѣламъ страхованія рабочихъ, утверждаются министромъ торговли и промышленности. Утвержденные уставы публикуются во всеобщее свѣдѣніе въ Собраніи Узаконеній и Распоряженій Правительства.

112. Дѣлами страхового товарищества вѣдають: 1) общее собраніе участниковъ товарищества или замѣняющее его собраніе уполномоченныхъ, 2) правленіе и 3) ревизіонная комиссія. Кромѣ того, товарищество можетъ учредить наблюдательный комитетъ. Отдѣльныя обязанности правленія могутъ быть возлагаемы на особыя отдѣленія правленія или на лицъ, уполномоченныхъ правленіемъ.

113. На правленіе возлагается управленіе дѣлами товарищества, при чемъ оно является во всѣхъ дѣлахъ и дѣйствіяхъ представителемъ товарищества, съ соблюденіемъ, въ подлежащихъ случаяхъ, правила статьи 27 Устава Гражданскаго Судопроизводства (Свод. Зак., т. XVI, ч. 1, изд. 1892 г.): Представительство товарищества можетъ быть передаваемо одному или нѣсколькимъ членамъ правленія, а равно инымъ лицамъ по выбору правленія.

114. Въ члены правленія товарищества могутъ быть избираемы общимъ собраніемъ не только участники страхового товарищества, но и постороннія лица.

115. Членами правленія, ревизіонной комиссії и наблюдательнаго комитета не могутъ быть: 1) не достигшіе 25-лѣтняго возраста; 2) приговоренные судомъ къ наказанію, влекущему за собою лишеніе или ограниченіе правъ состоянія, либо исключеніе изъ службы,

а равно приговоренные судомъ за кражу, мошенничество, присвоение или растрату ввѣреннаго имущества, укрывательство похищеннаго, покупку и принятіе въ закладъ завѣдомо краденаго или полученнаго черезъ обманъ имущества и ростовщичество, хотя бы послѣ состоявшагося осужденія они и были освобождены отъ наказанія за давностью, примиреніемъ, силою Всемилостивѣйшаго манифеста или особаго Высочайшаго повелѣнія; 3) отрѣшенные по судебнымъ приговорамъ отъ должности—въ теченіе трехъ лѣтъ со времени отрѣшенія, хотя бы они и были освобождены отъ сего наказанія за давностью, силою Всемилостивѣйшаго манифеста или особаго Высочайшаго повелѣнія; 4) состоящіе подъ слѣдствіемъ или судомъ по обвиненію въ преступныхъ дѣяніяхъ, означенныхъ въ пунктѣ 2 или влекущихъ за собою отрѣшеніе отъ должности; 5) подвергшіеся несостоятельности, впредь до опредѣленія свойства ея, а изъ лицъ, о коихъ дѣла сего рода приведены уже къ окончанію, всѣ несостоятельные, кромѣ признанныхъ несчастными; 6) лишенные духовнаго сана или званія за пороки, и 7) осужденные за уклоненіе отъ воинской повинности.

116. На наблюдательный комитетъ возлагается постоянный надзоръ за дѣятельностью правленія и участіе въ рѣшеніи важнѣйшихъ дѣлъ. Отношенія наблюдательнаго комитета къ правленію, къ общему собранію или къ собранію уполномоченныхъ опредѣляются уставомъ товарищества.

117. Правленіе, ревизіонная комиссія и наблюдательный комитетъ руководствуются при исполненіи своихъ обязанностей уставомъ товарищества и инструкціями, издаваемыми общимъ собраніемъ товарищества.

118. Общему собранію товарищества предоставляется издавать, въ предупрежденіе несчастныхъ случаевъ, обязательныя для участниковъ товарищества постановленія о мѣрахъ предосторожности при работахъ, не противорѣчація дѣйствующимъ законамъ и изданнымъ въ развитіе сихъ законовъ правиламъ. За неисполненіе такихъ постановленій общему собранію предоставляется устанавливать особые въ пользу товарищества штрафы. Штрафы эти налагаются правленіемъ въ размѣрѣ не выше ста рублей за каждое нарушеніе. Правленію предоставляется слѣдить за исполненіемъ обязательныхъ постановленій чрезъ уполномоченныхъ; владѣльцы предпріятій обязаны допускать этихъ лицъ къ осмотру предпріятій.

При обсужденіи обязательныхъ постановленій въ засѣданіе общаго собранія товарищества могутъ быть приглашаемы, съ правомъ совѣщательнаго голоса, члены отъ участниковъ больничныхъ кассъ Присутствія по дѣламъ страхованія рабочихъ, находящагося въ томъ городѣ, гдѣ созывается общее собраніе.

119. Общему собранію товарищества предоставляется устанавливать правила о выдачѣ премій за спасеніе отъ несчастныхъ случаевъ и за изобрѣтенія и усовершенствованія, предупреждающія таковыя случаи, а также устанавливать условія устройства заведеній

для лѣченія и возстановленія трудоспособности лицъ, пострадавшихъ отъ несчастныхъ случаевъ.

120. Страхое товарищество обязано вести по формѣ, утверждаемой Совѣтомъ по дѣламъ страхованія рабочихъ, учетъ несчастнымъ случаямъ въ предпріятіяхъ, входящихъ въ его составъ.

Законы о привилегіяхъ на изобрѣтенія.

Учрежденіе Министровъ.

(Св. Зак. т. I, ч. 2, Прод. 1906 г. Приложение къ статьѣ 618¹ Учр. Мин.).

80. При Отдѣлѣ Промышленности состоитъ Комитетъ по техническимъ дѣламъ, къ вѣдѣнію коего относится выдача привилегій на изобрѣтенія и усовершенствованія, а также другія техническія дѣла, по указанію Министра Торговли и Промышленности.

81. Комитетъ по Техническимъ дѣламъ образуется, подъ предѣдательствомъ Управляющаго Отдѣломъ Промышленности изъ его помощника, замѣняющаго предѣдателя въ его отсутствіе, девяти непремѣнныхъ членовъ, избираемыхъ Министромъ Торговли и Промышленности изъ лицъ, получившихъ высшее и преимущественно техническое образованіе, и членовъ отъ Министерствъ: Военнаго, Морского, Внутреннихъ Дѣлъ, Земледѣлія и Государственныхъ Имуществъ и Путей Сообщенія, а также Главнаго Управленія Землеустройства и Земледѣлія, по одному отъ каждаго вѣдомства.

82. При Комитетѣ по Техническимъ дѣламъ состоятъ: эксперты, приглашаемые по вольному найму предѣдателемъ Комитета изъ лицъ съ высшимъ и преимущественно техническимъ образованіемъ, для предварительнаго разсмотрѣнія, съ правомъ голоса, дѣлъ по привилегіямъ на изобрѣтенія и усовершенствованія, наравнѣ съ непремѣнными членами Комитета (ст. 81 сего прил.).

83. Комитетъ по Техническимъ дѣламъ раздѣляется на отдѣлы. Распредѣленіе занятій между отдѣлами, а также опредѣленіе числа послѣднихъ предоставляется Министру Торговли и Промышленности. Въ каждый отдѣлъ министровъ назначается предѣдатель изъ непремѣнныхъ членовъ Комитета. Жалобы по дѣламъ о выдачѣ привилегій на изобрѣтенія и усовершенствованія разсматриваются въ общемъ присутствіи Комитета.

84. Засѣданія отдѣловъ Комитета по техническимъ дѣламъ считаются состоявшимися при участіи въ нихъ не менѣе трехъ непремѣнныхъ членовъ въ томъ числѣ и предѣдателя отдѣла.

85. Дѣла въ отдѣлахъ Комитета по Техническимъ дѣламъ и въ общемъ его присутствіи рѣшаются по большинству голосовъ; при равенствѣ голосовъ, голосъ предсѣдательствующаго даетъ перевѣсъ. Постановленія общаго присутствія Комитета представляются на утвержденіе Министра Торговли и Промышленности.

Уставъ о промышленности.

(Св. Зак. т. XI ч. 2, изд. 1893 г.).

176. На изобрѣтенія и усовершенствованія, до боевыхъ потребностей и до средствъ обороны государства относящіяся, каковы: артиллерійскія орудія, снаряды, ударныя трубы и другія принадлежности артиллерійскихъ орудій, броня для судовъ, подводныя мины, судовыя вращающіяся башни и т. п., пользованіе коими доступно одному только правительству, привилегіи не выдаются. На изобрѣтенія и усовершенствованія предметовъ, хотя и употребляемыхъ въ войскахъ, но пользованіе коими доступно также и частнымъ лицамъ, каковы: ручное огнестрѣльное оружіе, металлическіе патроны, пули и другія принадлежности такового оружія, привилегіи выдаются съ тѣмъ, однако, условіемъ, чтобы дѣйствіе таковыхъ не распространялось на военно-сухопутное и морское вѣдомства, и чтобы сіи послѣднія не были стѣняемы въ примѣненіи для своихъ потребностей подобныхъ изобрѣтеній и усовершенствованій и въ производствѣ надъ оными опытовъ.

(Св. Зак. т. XI ч. 2, Прод. 1906 г.).

198¹. Для огражденія права исключительнаго пользованія изобрѣтеніями и усовершенствованіями, сдѣланными въ области промышленности, могутъ быть испрашиваемы установленнымъ порядкомъ привилегіи.

Примѣчаніе. Дѣйствіе выданныхъ до 1-го іюля 1896 г. и не утратившихъ силы привилегій можетъ быть продолжено, по ходатайству ихъ владѣльцевъ, но не долѣе какъ на пятнадцать лѣтъ со дня подписанія патента на привилегію и по уплатѣ установленной пошлины (Уст. Пошлин., изд. 1903 г., ст. 367 и ст. 368—370, Прод. 1906 г.), въ размѣрѣ, соответствующемъ каждому дополнительному году дѣйствія привилегіи, считая со дня подписанія патента на оную.

198². Привилегіи на изобрѣтенія и усовершенствованія выдаются какъ русскимъ, такъ и иностраннымъ подданнымъ, и притомъ не только самимъ изобрѣтателямъ, но и ихъ правопреемникамъ.

198³. Привилегіи выдаются лишь на такія изобрѣтенія или усовершенствованія, которыя представляютъ существенную новизну или во

всемъ своемъ объемѣ, или въ одной или въ нѣсколькихъ частяхъ, или же въ своеобразномъ сочетаніи частей, хотя бы и извѣстныхъ уже въ отдѣльности. Въ составъ одной и той же привилегіи могутъ входить и нѣсколько отдѣльныхъ изобрѣтеній и усовершенствованій, если они, въ своей совокупности, представляютъ одинъ опредѣленный способъ производства и не могутъ имѣть примѣненія въ отдѣльности.

198⁴. Привилегіи не могутъ быть выдаваемы на изобрѣтенія и усовершенствованія: 1) представляющія научныя открытія и отвлеченныя теоріи; 2) противныя общественному порядку, нравственности и благопристойности; 3) привилегированныя уже въ Россіи или получившія примѣненіе безъ привилегіи, или же описанныя въ литературѣ съ достаточною для воспроизведенія ихъ подробностью, до дня подачи прошенія о выдачѣ привилегіи; 4) извѣстныя за границею и тамъ не привилегированныя или привилегированныя на другое имя и не переуступленныя въ исключительное пользованіе лицу, испрашивающему на нихъ привилегію въ Россіи, и 5) не заключающія въ себѣ существенной новизны (ст. 198³), а составляющія лишь незначительныя видоизмѣненія извѣстныхъ уже изобрѣтеній или усовершенствованій. Кроме того, привилегіи не выдаются на химическія, пищевыя и вкусовыя вещества и на составныя лѣкарства, а также на способы и аппараты, служащіе для изготовленія послѣднихъ.

198⁵. Желаящій получить привилегію на изобрѣтеніе или усовершенствованіе долженъ подать о томъ лично или чрезъ повѣреннаго прошеніе въ Отдѣлъ Промышленности, съ приложеніемъ полнаго описанія изобрѣтенія или усовершенствованія на русскомъ языкѣ и критикѣ казначейства во взносѣ тридцати рублей на расходы по разсмотрѣнію прошенія и на публикаціи. Если проситель проживаетъ за границею, то прошеніе должно быть подано чрезъ повѣреннаго, проживающаго въ Россіи.

Примѣчаніе. Внесенная на основаніи сей (198⁵) статьи сумма на расходы по разсмотрѣнію прошенія и на публикаціи ни въ какомъ случаѣ не возвращается. Министру Торговли и Промышленности предоставляется освобождать просителей — русскихъ подданныхъ, въ случаѣ удостовѣренной бѣдности ихъ, отъ взноса означенной суммы.

198⁶. Упомятое въ предшедшей (198⁵) статьѣ описаніе должно быть составлено ясно, точно и подробно и снабжено, въ случаѣ надобности, пояснительными чертежами и моделями такъ, чтобы, на основаніи этихъ данныхъ, можно было свободно привести въ исполненіе изобрѣтеніе или усовершенствованіе, не прибѣгая къ предположеніямъ и догадкамъ. Въ концѣ описанія должны быть перечислены отличительныя особенности заявленнаго изобрѣтенія или усовершенствованія, составляющія, по мнѣнію просителя, его новизну (198⁵). Просителю предоставляется въ теченіе трехъ мѣсяцевъ со дня подачи прошенія

дополнять и исправлять представленное описание, не изменяя его по существу.

198⁷. По исполнении просителемъ требованій, указанныхъ въ ст. 198⁵, ему выдается или высылается по почтѣ отъ Отдѣла Промышленности охранительное свидѣтельство, по установленной Министромъ Торговли и Промышленности формѣ, и, вмѣстѣ съ тѣмъ, о выдачѣ сего свидѣтельства производится публикація въ „Правительственномъ Вѣстникѣ“ и въ „Вѣстникѣ Финансовъ, Промышленности и Торговли“.

198⁸. Съ полученіемъ охранительнаго свидѣтельства (ст. 198⁷) проситель можетъ, не теряя правъ на полученіе привилегіи, дѣлать сообщенія и публикаціи объ изобрѣтеніи или усовершенствованіи, производить оному публичныя испытанія, проводить его въ исполненіе, а также уступать свои права на полученіе привилегіи и предупреждать посредствомъ частныхъ и нотаріальныхъ заявленій лицъ, нарушающихъ его права, о томъ, что, въ случаѣ выдачи привилегіи, они могутъ подлежать отвѣтственности по суду за нарушенія, совершенныя въ теченіе времени со дня публикаціи о выдачѣ охранительнаго свидѣтельства (ст. 198⁷) до дня подписанія патента на привилегію (ст. 198²⁰).

198⁹. Дѣйствіе охранительнаго свидѣтельства уничтожается, если производство дѣла о привилегіи прекращается безъ выдачи оной. Объ уничтоженіи сего свидѣтельства производится публикація въ указанныхъ въ ст. 198⁷ вѣдомостяхъ.

198¹⁰. Если до разрѣшенія выдачи привилегіи въ Отдѣлъ Промышленности поступитъ отъ кого-либо подкрѣпленное надлежащими данными заявленіе о томъ, что изобрѣтеніе или усовершенствованіе уже извѣстно или введено въ употребленіе, то о содержаніи такого заявленія объявляется просителю, для представленія объясненій въ трехмѣсячный срокъ со дня полученія о томъ объявленія. Если же въ такомъ заявленіи противъ просителя возбуждается обвиненіе въ присвоеніи себѣ чужого изобрѣтенія или усовершенствованія, то дѣло о выдачѣ привилегіи прекращается и сторонамъ предоставляется обратиться къ суду.

198¹¹. Дѣло о выдачѣ привилегіи, по предварительномъ разсмотрѣніи онаго однимъ изъ непремѣнныхъ членовъ или экспертовъ Комитета по Техническимъ дѣламъ при Отдѣлѣ Промышленности, поступаетъ, вмѣстѣ съ заключеніемъ упомянутаго лица, на обсужденіе подлежащаго отдѣла Комитета.

198¹². Въ засѣданіи Комитета могутъ быть приглашаемы председателемъ просители или ихъ повѣренные, а также свѣдущія лица, для устныхъ объясненій. Обсужденіе дѣла и постановленіе по оному опредѣленія происходитъ въ отсутствіи сихъ лицъ.

198¹³. На обязанности Комитета лежитъ, не входя въ обсужденіе вопросовъ о пользѣ или выгодѣ изобрѣтенія или усовершенствованія, или о принадлежности его просителю, опредѣлить удовлетворяетъ ли прошеніе и самое изобрѣтеніе или усовершенствованіе требованіямъ, постановленнымъ въ ст. 198³⁻⁶.

198¹⁴. По обсужденіи дѣла, отдѣлъ Комитета постановляетъ опредѣленіе или о выдачѣ привилегіи просителю, согласно его ходатайству, либо съ необходимыми измѣненіями и ограниченіями, или же объ отказѣ въ выдачѣ привилегіи. Опредѣленіе отдѣла объявляется просителю съ изложеніемъ причинъ отказа или сдѣланныхъ измѣненій и ограниченій.

198¹⁵. Привилегіи на изобрѣтенія и усовершенствованія выдаются первому лицу, заявившему о томъ ходатайство, хотя бы во время производства дѣла поступили просьбы отъ другихъ лицъ о выдачѣ привилегіи на то же изобрѣтеніе или усовершенствованіе, за исключеніемъ случая возбужденія противъ перваго просителя обвиненія въ присвоеніи себѣ чужого изобрѣтенія или усовершенствованія (ст. 198¹⁰). Если въ одинъ и тотъ же день поступятъ отъ двухъ или болѣе лицъ прошенія о выдачѣ привилегій на изобрѣтенія или усовершенствованія, которыя по разсмотрѣніи окажутся новыми, но явно между собою сходственными, то просителямъ посылается объявленіе съ предложеніемъ войти въ соглашеніе о полученіи привилегіи на общее ихъ имя. Если такое соглашеніе не послѣдуетъ въ теченіе трехъ мѣсяцевъ со дня полученія объявленія просителями, то привилегія не выдается, за исключеніемъ случая, когда первенство на полученіе привилегіи будетъ установлено судомъ.

198¹⁶. Привилегіи на изобрѣтенія и усовершенствованія выдаются, по желанію просителей, на срокъ не долѣе пятнадцати лѣтъ, считая со дня подписанія патента на оныя (ст. 198²⁰). Дѣйствіе привилегіи на изобрѣтеніе или усовершенствованіе, привилегированное уже за границею до дня подачи прошенія о выдачѣ привилегіи въ Россіи, не можетъ простирается долѣе срока иностранной привилегіи, а если изобрѣтеніе или усовершенствованіе было привилегировано въ нѣсколькихъ иностранныхъ государствахъ, то дѣйствіе привилегіи въ Россіи прекращается съ истеченіемъ кратчайшаго срока, на который была выдана привилегія за границею.

198¹⁷. Въ случаѣ разрѣшенія выдачи привилегіи, проситель обязанъ представить въ Отдѣлъ Промышленности, не позже трехъ мѣсяцевъ со дня полученія о томъ объявленія, квитанцію казначейства о взносѣ пошлины за первый годъ дѣйствія привилегіи. При неисполненіи сего, производство выдачѣ привилегіи прекращается и могущее поступить впослѣдствіи заявленіе разсматривается какъ новое ходатайство.

198¹⁸. Проситель, недовольный опредѣленіемъ отдѣла Комитета, можетъ, въ теченіе трехъ мѣсяцевъ со дня полученія имъ объявленія о семъ опредѣленіи, подать въ Отдѣлъ Промышленности жалобу на оное, съ представленіемъ квитанціи казначейства во взносѣ пятнадцати рублей.

198¹⁹. Означенныя жалобы (ст. 198¹⁸), вмѣстѣ съ производствомъ по дѣлу, передаются на заключеніе экспертовъ, не принимавшихъ участіе въ первоначальномъ разсмотрѣніи дѣла въ отдѣлѣ Комитета, а затѣмъ разрѣшаются въ общемъ присутствіи Комитета. Эксперты, при-

нимавшіе участіе при первоначальномъ разсмотрѣніи дѣла въ отдѣлѣ Комитета, участвуютъ въ засѣданіи общаго присутствія съ правомъ совѣщательнаго голоса.

198²⁰. По разрѣшеніи выдачи привилегіи и внось просителемъ пошлинъ (ст. 198¹⁷), Отдѣлъ Промышленности дѣлаетъ распоряженіе о заготовленіи для выдачи просителю патента на привилегію. Патентъ начинается словами: „По указу Его Императорскаго Величества“ и долженъ содержать въ себѣ: 1) означеніе имени просителя; 2) указаніе дня подачи прошенія и подписанія патента; 3) полное и подробное описаніе изобрѣтенія или усовершенствованія; 4) объясненіе отличительныхъ особенностей изобрѣтенія или усовершенствованія, составляющихъ его новизну; 5) означеніе срока дѣйствія привилегіи; 6) удостовѣреніе, что на то же изобрѣтеніе или усовершенствованіе прежде того никому другому не было выдано привилегіи, и 7) предвареніе, что правительство не ручается ни въ принадлежности изобрѣтенія или усовершенствованія просителю, ни въ пользѣ онаго, и что оно должно быть приведено въ дѣйствіе въ Россіи въ установленный срокъ (ст. 198¹⁴). Если привилегія выдана на дополненіе или измѣненіе изобрѣтенія или усовершенствованія, принадлежащаго другому лицу (ст. 198²⁸), то въ патентъ включается предвареніе, что пользованіе такою привилегіею допускается только по соглашенію съ означеннымъ лицомъ. Патентъ подписывается Министромъ Торговли и Промышленности и скрѣпляется Управляющимъ Отдѣломъ Промышленности, съ приложеніемъ печати Отдѣла.

198²¹. О выдачѣ привилегій, съ указаніемъ ихъ наименованія, публикуется въ указанныхъ въ ст. 198⁷ вѣдомостяхъ. Кромѣ того: 1) каждая привилегія, не позже трехъ мѣсяцевъ по выдачѣ оной, обнародуется полно и подробно въ специальномъ повременномъ изданіи по указанію Министра Торговли и Промышленности, который о распоряженіяхъ своихъ по сему предмету представляетъ Правительствующему Сенату, для распубликованія во всеобщее свѣдѣніе, и 2) Отдѣлъ Промышленности издаетъ ежегодно списокъ всѣхъ выданныхъ въ теченіе каждаго года привилегій, а также ведетъ реестръ выданнымъ привилегіямъ и собраніе ихъ описаній, открытые для обозрѣнія всѣхъ желающихъ.

198²². Получившій привилегію имѣетъ право исключительнаго пользованія указаннымъ въ ней изобрѣтеніемъ или усовершенствованіемъ въ теченіе всего срока дѣйствія привилегіи и вслѣдствіе того можетъ: 1) приводить въ исполненіе изобрѣтеніе или усовершенствованіе, принимать мѣры къ его распространенію и дозволять другимъ пользованіе онымъ; 2) отчуждать самую привилегію на весь срокъ ея дѣйствія или на часть сего срока, и 3) преслѣдовать по суду самовольное пользованіе его правами по привилегіи и всякое иное нарушеніе сихъ правъ, съ дня публикаціи о выдачѣ охранительнаго свидѣтельства (ст. 198⁷ и ⁸), а также искать удовлетворенія въ понесенныхъ отъ того убыткахъ. По смерти лица, получившаго привилегію, или его

правопреемника, право на привилегію переходить къ наслѣдникамъ по общимъ правиламъ о наслѣдованіи по завѣщанію или по закону.

198²³. Выдача привилегіи не освобождаетъ получившаго ее отъ подчиненія какъ существующимъ, такъ и могущимъ быть изданными узаконеніямъ или постановленіямъ относительно приведенія въ исполненіе привилегированнаго изобрѣтенія или усовершенствованія.

198²⁴. Получившій привилегію обязанъ, не позже пяти лѣтъ со дня подписанія патента на оную (ст. 198²⁰), привести въ дѣйствіе въ Россіи изобрѣтеніе или усовершенствованіе, на которое привилегія выдана, и представить о семъ, въ упомянутый срокъ, въ Отдѣлъ Промышленности удостовѣреніе подлежащаго, по указанію Министра Торговли и Промышленности, начальства.

198²⁵. Въ случаѣ отчужденія привилегіи (ст. 198²² п. 2), о семъ должно быть доведено до свѣдѣнія Отдѣла Промышленности, съ представленіемъ документовъ, удостовѣряющихъ совершеніе передачи. Отдѣлъ дѣлаетъ публикацію о переходѣ правъ на привилегію въ указанныхъ въ ст. 198⁷ вѣдомостяхъ, за счетъ заявителя.

198²⁶. Выдача кому-либо привилегіи не лишаетъ другихъ лицъ права, въ теченіе двухъ лѣтъ со дня подробнаго обнародованія привилегіи (ст. 198²¹ п. 1), оспаривать судебнымъ порядкомъ принадлежность привилегированнаго изобрѣтенія или усовершенствованія въ цѣломъ составѣ, или въ нѣкоторыхъ его частяхъ, а также правильность выдачи самой привилегіи. По истеченіи сего срока привилегія можетъ быть признана недѣйствительною только по приговору уголовного суда въ случаѣ возбужденія уголовного преслѣдованія.

198²⁷. До прекращенія дѣйствія привилегіи, получившій ее можетъ, съ соблюденіемъ требованій, изложенныхъ въ ст. 198⁵ и ⁶ съ уплатою установленной единовременной пошлины, просить о выдачѣ ему дополнительной привилегіи для расширенія объема выданной ранѣ привилегіи путемъ прибавленія новыхъ частей или присоединенія указаній о практическомъ примѣненіи изобрѣтенія или усовершенствованія. Срокъ дѣйствія дополнительной привилегіи оканчивается со срокомъ дѣйствія первоначальной привилегіи.

198²⁸. Привилегія на изобрѣтеніе или усовершенствованіе, дополняющее или измѣняющее выданную привилегію, можетъ быть выдана всякому постороннему лицу на общемъ основаніи, по истеченіи года со дня публикаціи о выдачѣ первой привилегіи (ст. 198²¹). Изобрѣтатель или его правопреемники и лицо, получившее привилегію на дополненіе или измѣненіе его изобрѣтенія или усовершенствованія, не могутъ пользоваться этимъ измѣненіемъ или дополненіемъ иначе, какъ по взаимному соглашенію. Правило это примѣняется и въ томъ случаѣ, когда привилегія выдана за своеобразное сочетаніе частей, изъ коихъ хотя бы нѣкоторыя привилегированы въ Россіи (ст. 198³).

198²⁹. Дѣйствіе привилегіи прекращается: 1) за истеченіемъ ихъ срока (ст. 198¹⁶); 2) за невнесеніемъ установленной пошлины впередъ за каждый годъ дѣйствія привилегіи; 3) за несоблюденіе требованія ст. 198²⁴ относительно приведенія привилегій въ дѣйствіе; 4) если су-

домъ будетъ признано, что привилегія выдана не по принадлежности или несогласно установленнымъ правиламъ (ст. 198²⁶), и 5) если будетъ доказано, что приложенное къ прошенію о выдачѣ привилегіи описаніе (ст. 198⁶) недостаточно для приведенія изобрѣтенія или усовершенствованія въ исполненіе, безъ помощи изобрѣтателя. О прекращеніи дѣйствія привилегій публикуется въ указанныхъ въ ст. 198⁷ вѣдомостяхъ.

198³⁰. Въ случаѣ утраты охранительнаго свидѣтельства или патента на привилегію, о семъ должно быть заявлено Отдѣлу Промышленности для опубликованія въ указанныхъ въ ст. 198⁷ вѣдомостяхъ. Лицо, утратившее названные документы, можетъ, по представленіи въ Отдѣль квитанціи Казначейства во взносѣ десяти рублей, получить копіи: со свидѣтельства—немедленно, а съ патента—черезъ мѣсяць со дня послѣдней публикаціи объ утратѣ онаго.

198³¹. Министру Торговли и Промышленности предоставляется издавать подробныя инструкціи въ разъясненіе статей 198¹—198³⁰, съ тѣмъ, чтобы эти инструкціи не противорѣчили симъ статьямъ и не касались предметовъ и дѣлъ, по свойству своему подлежащихъ судебному или законодательному разсмотрѣнію. Инструкціи сіи представляются Правительствующему Сенату для распубликованія во всеобщее свѣдѣніе.

Уставъ о пошлинахъ.

(Св. Зак. т. V, Прод. 1906 г.).

367. За каждую привилегію на изобрѣтеніе или усовершенствованіе взимается въ пользу Государственнаго Казначейства пошлина въ слѣдующемъ размѣрѣ: за первый годъ дѣйствія привилегіи—пятнадцать рублей, за второй—двадцать рублей, за третій—двадцать пять рублей, за четвертый—тридцать рублей, за пятый—сорокъ рублей, за шестой—пятьдесятъ рублей, за седьмой—семьдесятъ пять рублей, за восьмой—сто рублей, за девятый—сто двадцать пять рублей, за десятый—сто пятьдесятъ рублей, за одиннадцатый—двѣсти рублей, за двѣнадцатый—двѣсти пятьдесятъ рублей, за тринадцатый—триста рублей, за четырнадцатый—триста пятьдесятъ рублей и за пятнадцатый—четыреста рублей.

368. Означенная въ предыдущей статьѣ пошлина уплачивается: за первый годъ дѣйствія привилегіи—не позже трехъ мѣсяцевъ со дня полученія лицомъ, подавшимъ прошеніе о выдачѣ ему привилегіи, объявленія о разрѣшеніи его ходатайства Комитетомъ по Техническимъ дѣламъ при отдѣлѣ Промышленности Министерства Торговли и Промышленности, а въ послѣдніе годы—впередъ за каждый годъ дѣйствія привилегіи, считая со дня подписанія патента на оную. Внесенная пошлина ни въ какомъ случаѣ не возвращается.

369. Въ случаѣ удостовѣренной бѣдности русскихъ подданныхъ, ходатайствующихъ о выдачѣ имъ привилегій, Министру Торговли и

Промышленности предоставляется освобождать ихъ отъ уплаты означенной въ ст. 367 пошлины за первые три года дѣйствія привилегіи.

370. При выдачѣ лицу, получившему привилегію на изобрѣтеніе или усовершенствованіе, дополнительной привилегіи (ст. 197²⁷ Уст. Пром.) взимается единовременная пошлина въ пользу Государственнаго Казначейства, въ размѣрѣ двадцати рублей.

371. При просрочкѣ взноса въ Государственное Казначейство пошлины, указанной въ ст. 367 и 368, взимается пеня въ размѣрѣ десяти процентовъ съ причитающейся пошлины за первый, пятнадцати процентовъ—за второй и двадцати пяти процентовъ—за третій просроченный мѣсяць, причемъ части мѣсяца считаются за полный мѣсяць. Просрочка взноса пошлины долѣе трехъ мѣсяцевъ не допускается.

Инструкція о порядкѣ примѣненія правилъ Высочайшее утвержденнаго 20 мая 1896 года Положенія о привилегіяхъ на изобрѣтенія и усовершенствованія (стт. 198¹—198³¹, т. XI, ч. 2, Уст. Пром., по Прод. 1906 г.), относящихся къ прошенію и полному описанію.

(Утверждена, на основаніи ст. 7 и 31 Полож. о правил., нынѣ 198⁷ и 198³¹ Уст. Пром., по Прод. 1906 г. Министромъ Финансовъ, 25-го іюня 1896 г.).

О прошеніи

(ст. 198⁵ Уст. Пром., по Прод.).

Прошеніе о выдачѣ привилегіи на изобрѣтеніе или усовершенствованіе пишется по общеустановленной формѣ, на листѣ писчей бумаги обыкновеннаго формата и оплачивается двумя гербовыми марками 60-(нынѣ 75) копѣчнаго достоинства. Прошеніе подается въ Департаментъ Торговли и Мануфактуръ¹⁾ и направляется немедленно для дальнѣйшаго дѣлопроизводства въ Комитетъ по Техническимъ дѣламъ; посему просителю надлежитъ обозначать въ прошеніи: „Въ Комитетъ по Техническимъ дѣламъ“. Прошеніе заключаетъ въ себѣ краткое изложеніе просьбы о выдачѣ привилегіи на заявляемое изобрѣтеніе или усовершенствованіе, согласно предлагаемому полному описанію; самое наименованіе изобрѣтенія или усовершенствованія, предлагаемое просителемъ, должно соответствовать по своему смыслу дѣйствительному значенію предмета, на который испрашивается привилегія, и не должно вводить въ заблужденіе относительно истиннаго объема и сущности предлагаемаго изобрѣтенія или усовершенствованія.

Въ прошеніи должно помѣщать „опись“ приложений къ прошенію, съ указаніемъ числа экземпляровъ отдѣльныхъ приложений и съ перечисленіемъ числа листовъ въ каждомъ приложеніи. Главнѣйшія приложения суть: описаніе, чертежи, квитанціи Казначейства въ уплатѣ 30 руб., довѣренность.

¹⁾ Нынѣ въ Отдѣлъ Промышленности Министерства Торговли и Промышленности.

Прошение должно быть подписано самимъ просителемъ или, по довѣренности, повѣреннымъ его.

Объ описаніяхъ, чертежахъ, моделяхъ и иныхъ приложеніяхъ.

Описание, прилагаемое къ прошенію, должно быть составлено на русскомъ языкѣ ясно, точно и подробно и снабжено, въ случаѣ надобности, пояснительными чертежами и моделями такъ, чтобы, на основаніи этихъ данныхъ, можно было свободно привести въ исполненіе изобрѣтеніе или усовершенствованіе, не прибѣгая къ предположеніямъ и догадкамъ.

Въ концѣ описанія просителемъ должны быть особо, точно и опредѣлительно означены отличительныя особенности заявленнаго изобрѣтенія или усовершенствованія, составляющія, по мнѣнію просителя, каждое въ отдѣльности, новизну и отличіе. Такими особенностями могутъ быть: а) самое изобрѣтеніе или усовершенствованіе во всемъ своемъ объемѣ; б) одна или нѣсколько частей предъявленнаго къ привилегированію предмета и в) своеобразное сочетаніе частей, хотя бы самыя части въ отдѣльности были уже извѣстны.

Описание пишется на писчей бумагѣ обыкновеннаго формата и прилагается къ прошенію въ двухъ экземплярахъ, при чемъ каждый листъ одного изъ экземпляровъ долженъ быть оплаченъ гербовою маркою 60- (нынѣ 75-) копѣчнаго достоинства. Описание подписывается просителемъ или его повѣреннымъ.

Чертежи должны быть воспроизведены на плотной, бѣлой чертежной бумагѣ въ черныхъ линіяхъ. Форматъ cadaго отдѣльнаго чертежа устанавливается трехъ размѣровъ: 13 дюймовъ вышины на 8 дюймовъ ширины, или 13 дюймовъ на 16 дюймовъ или 13 дюймовъ на 24 дюйма; по краямъ чертежа должны быть оставлены небольшія поля (около 1 дюйма). На верхнемъ полѣ обозначается, къ какому именно прошенію относится чертежъ. Части, на которыя дѣлается ссылка въ описаніи, обозначаются буквами; объяснительныя надписи на самихъ чертежахъ и раскрашиваніе ихъ не допускается. Выборъ масштаба и числа отдѣльныхъ чертежей предоставляется усмотрѣнію просителя.

Чертежи требуются въ 2 экземплярахъ, при чемъ дубликаты допускаются на калпировальномъ коленкорѣ. Чертежи подписываются просителемъ или его повѣреннымъ.

Къ прошеніямъ, поступающимъ черезъ повѣренныхъ, должна быть приложена нотаріальная довѣренность, въ коей излагается, на какой предметъ она выдана, и на какія именно дѣйствія уполномачивается повѣренный.

Если проситель проживаетъ за границей, и довѣренность, имъ выданная, составлена на иностранномъ языкѣ, то, кромѣ удостовѣренія мѣстнаго консульства въ томъ, что означенная довѣренность соверше-

на по законамъ страны; требуется приложеніе засвидѣтельствованнаго перевода оной на русскій языкъ.

Если заявляемое къ привилегированію изобрѣтеніе или усовершенствованіе было уже привилегировано за границей до дня подачи прошенія о выдачѣ привилегіи въ Россіи (см. ст. 16 Полож.—нынѣ 198^{1а} Уст. Пром., по Прод. 1906 г.), то проситель обязанъ приложить къ своему прошенію надлежаще засвидѣтельствованную копию выданной иностранной привилегіи; а если изобрѣтеніе или усовершенствованіе было привилегировано въ нѣсколькихъ иностранныхъ государствахъ, то предлагается копія съ той привилегіи, срокъ дѣйствія коей истекаетъ ранѣе другихъ привилегій, выданныхъ на означенное изобрѣтеніе или усовершенствованіе.

Когда къ привилегированію заявляется изобрѣтеніе или усовершенствованіе, привилегированное за границей на другое имя (ст. 4 Полож.—нынѣ 198⁴, п. 4, Уст. Пром., по Прод. 1906 г.), лицу, испрашивающему на оныя привилегію въ Россіи, надлежитъ представить въ Департаментъ Торговли и Мануфактуръ ¹⁾ надлежащее удостовѣреніе о переуступкѣ въ его исключительное пользованіе въ Россіи означеннаго изобрѣтенія или усовершенствованія.

Правила о порядкѣ испрошенія удостовѣреній о приведеніи въ дѣйствіе въ Россіи привилегированныхъ изобрѣтеній и усовершенствованій.

(Утверждены Управляющимъ Министерствомъ Финансовъ Товарищемъ Министра 22 сентября 1898 года; опубликованы въ собр. узак. и распор. прав. 1898 г., № 149, ст. 1098).

Согласно ст. 24 Полож. о правил. (нынѣ 198²⁴ Уст. Пром., по Прод. 1906 г.), получившій привилегію обязанъ не позже пяти лѣтъ со дня подписанія патента на оную привести въ дѣйствіе въ Россіи изобрѣтеніе или усовершенствованіе, на которое привилегія выдана, и представить о семъ, въ упомянутый срокъ, въ Департаментъ Торговли и Мануфактуръ ¹⁾ удостовѣреніе подлежащаго, по указанію Министра Финансовъ ²⁾, начальства.

Выдача этихъ удостовѣреній предоставлена во всѣхъ случаяхъ старшимъ фабричнымъ инспекторамъ и губернскимъ (областнымъ) механикамъ, соотвѣственно мѣсту осуществленія изобрѣтеній или усовершенствованій, по особымъ о томъ ходатайствамъ собственниковъ привилегіи или ихъ довѣренныхъ.

При прошеніи о выдачѣ удостовѣренія, собственнику привилегіи или его довѣренному надлежитъ представлять подлинную привилегію или издаваемую Департаментомъ ³⁾, по каждой привилегіи отдѣльно, печатную копию съ описанія и чертежей привилегированнаго предмета, для сличенія съ осуществленнымъ изобрѣтеніемъ или усовершенствованіемъ. Лицо, выдающее удостовѣреніе, убѣдившись изъ означеннаго

1) Нынѣ Отдѣлъ Промышленности Минист. Торговли и Промышленности.

2) Нынѣ Министра Торговли и Промышленности.

3) Нынѣ Отдѣлъ Промышленности Минист. Торговли и Промышленности.

сличенія, что привилегія можетъ быть признана приведенной въ дѣйствіе въ Россіи, выдаетъ засимъ самое удостовѣреніе беспрепятственно.

Означенное удостовѣреніе должно содержать: наименованіе привилегированнаго изобрѣтенія или усовершенствованія; наименованіе лица, получившаго привилегію, годъ, мѣсяцъ, число и номеръ приведенной въ дѣйствіе привилегіи; мѣсто приведенія въ дѣйствіе; отмѣтку объ уплатѣ сбора.

Старшимъ фабричнымъ инспекторамъ и губернскимъ (областнымъ) механикамъ предоставляется поступающія къ нимъ ходатайства о выдачѣ удостовѣреній направлять, въ соответственныхъ случаяхъ, нижепоименованнымъ учрежденіямъ и лицамъ, которыя, засимъ, въ виду послѣдовавшаго соглашенія между Министерствомъ Финансовъ¹⁾ и подлежащими Министерствами, выдаютъ просителямъ упомянутыя удостовѣренія, во всемъ согласно съ вышеизложеннымъ.

Означенныя учрежденія и лица суть:

1. Окружныя правленія шоссеиныхъ и водяныхъ сообщеній.
2. Начальники и управляющіе соответствующихъ желѣзныхъ дорогъ, выдающіе удостовѣреніе за скрѣпою начальниковъ службы.
3. Конторы портовъ: С.-Петербургскаго, Кронштадтскаго, Ревельскаго, Севастопольскаго, Николаевскаго, Бакинскаго и Владивостокскаго, выдающія удостовѣренія на основаніи заключеній старшихъ портовыхъ специалистовъ.
4. Строительныя отдѣленія губернскихъ правленій.
- *5. Уполномоченные по сельскохозяйственной части, равно правительственныя, по той же части, специалисты; и
- *6. Окружныя горныя инженеры и ихъ помощники.

Уложеніе о наказаніяхъ.

Статья 1353. Кто нарушитъ чью-либо привилегію на изобрѣтеніе, тотъ сверхъ вознагражденія привилегированнаго за понесенныя имъ отъ того убытки, подвергается:

денежному взысканію отъ ста до трехсотъ рублей.

¹⁾ Нынѣ Министерствомъ Торговли и Промышленности.

О Б Р А З Е Ц Ъ

ПРАВИЛЬ ВНУТРЕННЯГО РАСПОРЯДКА.

1. Наемъ рабочихъ заключается на срокъ опредѣленный, неопредѣленный и на время исполненія какой-либо работы. Затѣмъ, не позднее 7 дней со дня поступленія рабочаго на фабрику, ему выдается расчетная книжка, въ которой проставляется обусловленная плата: поденная или мѣсячная. При подробномъ расчетѣ и удержаніяхъ взысканій мѣсяцъ считается: для получающихъ мѣсячное жалованье равнымъ 30 днямъ, а для получающихъ поденную плату равнымъ 24 днямъ.

Если рабочій до полученія расчетной книжки несогласенъ будетъ на предложенную ему плату, то онъ рассчитывается по цѣнѣ, обусловленной въ запискѣ, выданной при поступленіи рабочаго на работу.

Въ полученіи расчетной книжки каждый рабочій расписывается въ книгѣ личныхъ счетовъ и ни въ какомъ случаѣ не можетъ отговориться незнаніемъ помѣщенныхъ въ ней правилъ. Записи въ книжку вносятся согласно книги личныхъ счетовъ.

При утерѣ расчетной книжки рабочій обязанъ немедленно заявить о томъ завѣдующему и ему выдается новая согласно книги личныхъ счетовъ съ удержаніемъ ея стоимости,—утерянная же считается недѣйствительной.

2. Поступающій обязанъ при наймѣ представить свой видъ на жительство и указать свое мѣстожительство; при перемѣнѣ послѣдняго долженъ немедленно извѣщать контору. Видъ рабочаго согласно ст. 133 Уст. о пром. хранится въ конторѣ во все время его работъ. Рабочіе въ возрастѣ отъ 15 до 17 лѣтъ обязаны такъ же при наймѣ представлять метрическую выписку о рожденіи, которая также хранится въ конторѣ.

Въ полученіи паспорта отъ рабочаго выдается ему квитанція, также и выдача паспорта рабочему для возобновленія, прописки и т. п. производится подъ его расписку на квитанцію или въ книгѣ. Контора фабрики не принимаетъ на себя никакихъ обязанностей и отвѣтственности по возобновленію паспортовъ.

3. Рабочій обязанъ всегда имѣть при себѣ расчетную книжку и предъявлять по первому требованію администраціи.

4. Малолѣтніе до 15 лѣтъ на работу не принимаются.

5. Всѣ рабочіе живутъ на своихъ квартирахъ и харчаться.

6. Расчетъ съ рабочими, нанятыхъ на срокъ опредѣленный и неопредѣленный, производится черезъ каждыя двѣ недѣли въ субботу полностью.

Каждый рабочій обязанъ представить свою книжку за 1 день до выдачи заработной платы. Неисполнившій этого получаетъ свой

заработокъ на основаніи подсчета, сдѣланнаго по книгамъ конторы.

При каждомъ полученіи отъ рабочаго расчетной книжки для записи ему выдается конторою именной билетъ, который возвращает-ся рабочимъ въ контору при обратномъ ему выдачѣ книжки.

Рабочій долженъ считать деньги, не отходя отъ кассы, по уходѣ же претензіи на неправильную выдачу не принимаются.

Пришедшему за полученіемъ денегъ въ нетрезвомъ видѣ тако-вые не выдаются, а остаются въ конторѣ впредь до прихода въ трезвомъ видѣ.

Заявленія о неправильности записей въ расчетной книжкѣ разсматриваются въ конторѣ на слѣдующій послѣ получки рабочій день.

7. Денная работа производится съ 15 сентября по 15 марта съ 7 час. утра до 5 час. вечера съ перерывомъ для обѣда отъ 12 ч. до 1 часа дня. Съ 15 марта по 15 сентября съ 8 час. утра до 6 час. вечера съ перерывомъ для обѣда отъ 1 часа до 2 час. дня.

Ночная работа производится съ 15 сентября по 15 марта съ 8½ час. вечера до 6 час. утра, съ перерывомъ для принятія пищи при фабрики отъ 1 до 2 час. ночи. Съ 15 марта по 15 сентября съ 6 час. веч. до 3½ час. ночи съ перерывомъ для принятія пищи при фабрики отъ 11 до 12 час. ночи и по мѣрѣ надобности отъ 8 час. вечера до 5½ час. ночи съ перерывомъ отъ 12 ч. до 1 часа ночи.

8. Машинистъ при двигателѣ, какъ денной, такъ и ночной, долженъ находиться на работѣ за ¼ часа до начала предъобѣденныхъ и послѣобѣденныхъ работъ, для заправки и пуска двигателя.

9. Въ случаѣ порчи или поломки приводовъ, электр. проводовъ, котловъ, двигателя, угрожающей остановкой работъ всей фабрики, машинистъ при двигателѣ, а также слесаря и электротехники, обязаны выходить на работу въ неурочное время въ рабочіе и нерабочіе дни.

Время, проведенное на такой обязательной сверхурочной работѣ, оплачивается особо по расчету 1 часъ за 1½ дѣйствительной работы. Сверхурочной обязательной работѣ ведется учетъ, согласно утвержденныхъ правилъ.

10. Сверхурочныя необязательныя для рабочихъ работы могутъ производиться лишь по обоюдному соглашенію и притомъ съ соблюденіемъ на сей предметъ правилъ о количествѣ и учетѣ времени.

11. Сдѣльныя работы назначаются завѣдующимъ фабрикой. Цѣна за работу (сдѣльную) опредѣляется по расцѣнкамъ, засвидѣтельствованнымъ Фабричнымъ Инспекторомъ: до засвидѣтельствованія цѣнъ на новыя работы и истеченія послѣ того законнаго срока таковыя опредѣляются по взаимному соглашенію, причемъ въ этомъ случаѣ цѣна обязательно вписывается въ расчетную книжку рабочаго до начала работъ.

Если у работающаго сдѣльно будетъ недостаточно работы для заполнения всего его рабочаго дня, то онъ за неимѣніемъ сдѣльной работы переводится на поденную, съ уплатою ему за это время поденной

сли мѣсячной платы, обусловленной ему въ его расчетной книжкѣ, и посему онъ не имѣеть права отказаться отъ всякаго рода работъ по своей специальности.

12. Отлучки съ работы допускаются только съ разрѣшенія завѣдующаго или лица его замѣняющаго, причемъ рабочій обязанъ взять въ конторѣ пропускъ, который долженъ представить сторожу, и безъ котораго не имѣеть права во время работъ выходить съ фабрики.

13. Въ случаѣ невозможности явиться на работу по болѣзни или по другой уважительной причинѣ, рабочій долженъ увѣдомить объ этомъ контору и представить доказательства, оправдывающія его неявку, въ противномъ случаѣ его отсутствіе считается прогуломъ.

14. Рабочій, имѣющій надобность въ отпускѣ на день или нѣсколько дней, по уважительной причинѣ, долженъ заявить объ этомъ конторѣ. За время, проведенное въ отпускѣ, рабочій никакой платы не получаетъ.

15. Приходъ постороннихъ лицъ къ кому-либо изъ рабочихъ фабрики во время занятій безусловно воспрещается.

16. Воспрещается сообщать постороннимъ лицамъ, для кого и какая работа изготовляется, тѣмъ болѣе передача какихъ-либо оттисковъ; виновные въ нарушеніи сего правила подвергаются отвѣственности по суду.

17. Строго воспрещается на ходу машины и электромотора: чистить, подавать ключемъ камень, надѣвать ремни, подлѣзать подъ машины, или дѣлать какія-либо поправки и т. п., а въ случаѣ надобности должны обращаться къ приставленнымъ для сего машинистамъ. Машинисты—типографскій и литографскій и старшіе по другимъ отдѣленіямъ обязаны строго наблюдать за исполненіемъ сего мастеровыми и подростками. Нужныя поправки или исправленія производить при полной остановкѣ машины и электромотора.

Чистка машинъ производится подъ праздники за $\frac{1}{4}$ часа до окончанія работъ при полной остановкѣ машинъ накладчиками и приѣмщиками.

Машины во всѣхъ отдѣленіяхъ должны смазываться ежедневно до пуска ихъ въ ходъ. При типографіи и литографіи эта обязанность лежитъ на накладчикахъ, а въ остальныхъ отдѣленіяхъ на приставленныхъ къ машинамъ рабочихъ.

18. Работа не производится въ воскресные дни и слѣдующіе праздники: января 1 Новый годъ и 6 Крещеніе Господне; февраля 2 Срѣтеніе Господне; марта 25 Благовѣщеніе Пресвят. Богородицы; мая 9 Св. Николая Чудотворца; іюня 29 Св. ап. Петра и Павла; іюля 8 Казанской Бож. Матери и 20 пророка Іліи; августа 6 Преображеніе Господне, 15 Успеніе Пресвят. Богородицы и 29 Усѣкновеніе главы Іоанна Крестителя; сентября 8 Рождество Пресвят. Богородицы и 14 Воздвиженіе честнаго Креста Господня; октября 1 Покровъ Пресвят. Богородицы и 22 Казанской Бож. Матери; ноября 21 Введеніе во Храмъ Пресвят. Богородицы; декабря 6 св. Николая Чудотворца, 24, 25, 26 дни Рождества Христова, а также работа не производится и въ теченіе цѣлой недѣли послѣ Рождества Христова; субботу сыр-

ной недѣли; пятницу и субботу на Страстной недѣли, въ понедѣльникъ и вторникъ недѣли Святой Пасхи, а также работа не производится и въ теченіе всей недѣли Св. Пасхи; въ дни Вознесенія Господня, Св. Троицы и Сошествіе Св. Духа.

19. Воспрещается останавливать машины для куренія табаку или отдыховъ.

Безусловно воспрещается: небрежное обращеніе съ камнями при перестановкѣ или подачѣ ихъ къ машинамъ и т. п.

20. Не дозволяется: собираться группами, какъ въ рабочихъ помѣщеніяхъ, такъ и въ ретирадахъ; стоять или сидѣть безъ дѣла; пускать въ ходъ машины, кому это не поручено.

а) Отходить отъ машинъ во время ихъ хода, всѣмъ машинистамъ, рѣзальщикамъ, конгрефамъ, высѣкальщикамъ, лакировщикамъ, краскотерамъ, бронзироващикамъ, гофрироващикамъ, голандровщикамъ и другимъ мастерамъ, работающимъ при машинахъ.

б) Разжигать на полу бензиновый фонарь.

в) Предъ окончаніемъ работъ останавливать безъ надобности машины до звонка.

г) Засорять клозеты: бумагой, тряпками, гвоздями, мочалой или другимъ какимъ мусоромъ.

21. За опозданіе на работу и самовольный уходъ съ нея, за прогуль, за неисправную работу, за накопленіе грязи и сора въ рабочихъ помѣщеніяхъ, за ослушаніе хозяину, завѣдующему, его замѣстителю, фактору или мастеру, при законныхъ ихъ требованіяхъ, за шумъ, ссору и драку, за приходъ въ пьяномъ видѣ или приносъ хмельныхъ напитковъ, за игру на деньги или венцы, въ карты, орлянку и т. под. игры,—виновные рабочіе подвергаются штрафу согласно, утвержденныхъ Фабричнымъ Инспекторомъ, табелей взыскацій.

22. Корректурa должна исправляться на доскѣ, но никоимъ образомъ не въ машинѣ.

Для провѣрки тискать корректуры на ручномъ станкѣ.

Взятые буквы изъ набора сейчасъ же должны замѣняться другими поставленными наоборотъ.

Корректурa для исправленія въ наборѣ слѣдуетъ давать наборщику, который дѣлалъ наборъ.

Машинисты, накладчики и т. п. ни въ какомъ случаѣ не должны печатать безъ подписи листа къ печати старшаго наборщика и корректора.

Послѣ отпечатанія формы, подписные листы должны передаваться старшему наборщику.

Подпись владѣльца фабрики.

Утверждаю 19 ¹⁴ VI 10, Фабричный Инспекторъ Московской губерніи (подпись)

О Б Р А З Е Ц Ъ

Правиль для сверхурочныхъ работъ.

1) Кромѣ обычныхъ работъ, производимыхъ согласно распредѣленію рабочаго времени, означеннаго въ правилахъ внутренняго распорядка, въ случаяхъ и условіяхъ нижеуказанныхъ, могутъ производиться также работы сверхурочныя, какъ обязательныя, такъ и необязательныя для рабочихъ.

Примѣчаніе. Сверхурочною считается работа, производимая рабочимъ въ промышленномъ заведеніи въ такое время, когда по правиламъ внутренняго распорядка ему не полагается работы.

2) Обязательныя сверхурочныя работы могутъ производиться лишь въ тѣхъ случаяхъ, которые оговорены въ п. 9 правилъ внутренняго распорядка и обусловлены въ существующихъ на фабрикахъ расцѣнкахъ.

3) Необязательныя сверхурочныя работы, допускаемыя для всего заведенія, цѣлаго его отдѣла и для значительныхъ группъ болѣе 15-ти, могутъ также производиться, но лишь въ особо уважительныхъ случаяхъ и при томъ съ разрѣшенія мѣстнаго по фабричнымъ и горно-заводскимъ дѣламъ Присутствія.

4) Въ экстренныхъ и не терпящихъ отлагательства случаяхъ на производство вышеозначенныхъ необязательныхъ сверхурочныхъ работъ подлежащимъ Фабричнымъ Инспекторамъ можетъ быть выдаваемо временное, впредь до разсмотрѣнія дѣла Фабричнымъ Присутствіемъ, разрѣшеніе.

5) Получаемыя завѣдующимъ разрѣшенія выставляются въ точныхъ копіяхъ въ помѣщенія фабрики, а подлинныя разрѣшенія хранятся въ конторѣ фабрики.

6) При производствѣ необязательныхъ сверхурочныхъ работъ незначительными группами (менѣе 15-ти человекъ) и даже отдѣльными рабочими, каждый разъ одновременно увѣдомляется подлежащей Фабричный Инспекторъ съ указаніемъ причинъ ихъ производства, продолжительности, а равно и числа занятыхъ рабочихъ.

7) Всѣ необязательныя сверхурочныя работы производятся лишь желающими и не иначе какъ по особому каждый разъ соглашенію

относительно платы и времени ихъ производства. Таковыя работы не могутъ быть обусловлены въ договорѣ найма. Рабочій, изъявивъ согласіе на сверхурочныя необязательныя работы, можетъ во всякое время ихъ прекратить, не подвергаясь за то ни штрафу, ни преслѣдованію по закону за самовольное оставленіе работъ.

8) Для обязательныхъ сверхурочныхъ работъ рабочіе назначаются, когда то потребуется, завѣдующимъ фабрикой; для необязательныхъ же желающіе вызываются до начала производства работъ особо вывѣшиваемыми каждый разъ объявленіями за подписью завѣдующаго, съ обозначеніемъ предполагаемаго времени ихъ производства и размѣра платы. Означенныя объявленія должны храниться въ конторѣ завода или фабрики.

9) Всѣмъ сверхурочнымъ работамъ, какъ обязательнымъ, такъ и необязательнымъ, ведутся особыя суточные табели съ указаніемъ должности рабочаго, часовъ сверхурочной работы и платы за нее. Табели эти вывѣшиваются въ мастерскихъ и хранятся затѣмъ въ конторѣ.

10) Заработокъ рабочихъ за сверхурочныя обязательныя и необязательныя работы, каждый въ отдѣльности, передъ каждой общей очередной выдачей записывается въ расчетныя книжки рабочихъ отдѣльно отъ заработка на работахъ урочныхъ и уплачивается одновременно съ послѣднимъ въ установленныя для очередныхъ платежей сроки. При производствѣ въ сверхурочное время сдѣльныхъ работъ, служащихъ продолженіемъ сдѣльной урочной работы, въ расчетныхъ книжкахъ означается, во всякомъ случаѣ, количество сверхурочно проработанныхъ часовъ. Соотвѣтствующій же за нихъ заработокъ означается особо лишь въ случаяхъ состоявшихся особыхъ соглашеній относительно назначенія особой платы или прибавки за сверхурочное время.

Подпись владѣльца фабрики.

Утверждаю 19 $\frac{14}{VI}$ 10. Фабричный Инспекторъ Московской губерніи (подпись).

ОБРАЗЕЦЪ

Табеля взысканій съ рабочихъ.

	Съ получающихъ жалованье.	Съ получающихъ сдѣльную плату.
За прогуль.	Штрафъ въ размѣръ.	
Отъ 1/2 до 1 дня	Жалов. за 1/4 дня	до — р. 50 к.
За 1 день	” ” 1/2 ”	” 1 ” — ”
” 2 дня	” ” 1 день	” 2 ” — ”
” 2 1/2 ”	” ” 1 1/2 ”	” 2 ” 50 ”
” 3 ”	” ” 1 1/4 ”	” 3 ” — ”

Сверхъ того, у рабочаго на мѣсячномъ или на поденномъ жалованьи удерживается плата за все прогульное время.

„Договоръ найма можетъ быть расторгнуть владѣльцемъ фабрики или его замѣстителемъ вслѣдствіе неявки рабочаго болѣе 3-хъ дней сряду или въ сложности болѣе 6-ти дней въ мѣсяцъ безъ уважительныхъ причинъ“ (ст. 105 Устав. о пром.).

Примѣчаніе. Уволенному на основаніи сей. статьи, съ фабрики рабочему предоставляется въ теченіе мѣсяца расторгненіе договора обжаловать суду, который, если признаетъ жалобу основательной постановляетъ о вознагражденіи рабочаго за понесенные имъ убытки.

Размѣръ штрафа.

За нарушение порядка на фабрикѣ

За несвоевременную явку на работу или самовольную отлучку съ нея:

До 15 минутъ	до 10 коп.
Отъ $\frac{1}{4}$ часа до получаса	15 "
Отъ $\frac{1}{2}$ " " 1 часа	25 "
На 2 "	35 "
" 3 "	40 "
" 5 "	50 "

За несоблюденіе въ заводскихъ или фабричныхъ помѣщеніяхъ установленныхъ правилъ осторожности при обращеніи съ огнемъ

За несоблюденіе въ сихъ же помѣщеніяхъ чистоты и опрятности
" неопрятное содержаніе машинъ и уклоненіе чистить ихъ
подъ праздники

За нарушение тишины при работахъ шумомъ, крикомъ, бранью, ссорю или дракою.

За непослушаніе

" приходъ на работу въ пьяномъ видѣ

" приносъ на фабрику крѣпкихъ напитковъ

" устройство незволенныхъ игръ на деньги (въ карты, орлянку и т. п.).

За несоблюденіе правилъ, внутренняго распорядка на фабрикѣ и т. п.).

до 1 руб.

„Взысканія, налагаемыя за неисправную работу, за прогуль и за нарушение порядка, въ общей ихъ сложности, не должны превышать одной трети заработка, дѣйствительно причитающагося рабочему къ установленному сроку расплаты“ (ст. 148 Уст. о промышл.).

Подпись владѣльца фабрики.

Утверждаю 19 $\frac{14}{VI}$ 10, Фабричный Инспекторъ Московской губерніи (подпись)

За неисправную работу.

1. За порчу разных инструментов до — р. 75 к.
2. За утерю разных инструментов „ 1 р. — к.

Примѣчаніе. Кромѣ того стоимость утеряннаго инструмента взыскивается по суду.

3. *За порчу издѣлій* какъ-то: за плохое исполненіе на камнѣ, за неаккуратную наклейку перевода, за невѣрный переводъ на камень, за загрязненіе и стравку перевода, за неаккуратное исправленіе перевода, за неправильное накладаніе листовъ, за невѣрный спускъ формъ въ машину, за небрежное исправленіе корректуры или сводки, за неправильный наборъ строкъ, за разсыпку набора или кассы, за умышленную сыпь, за неправильную рѣзку бумаги и отпечатанныхъ работъ, за неаккуратную просѣчку, лакировку и гуммировку, за порчу матеріаловъ, за печатаніе безъ подписнаго листа, за нечистую и неаккуратную печать, по литографіи и типографіи, за нечистое смахиваніе бронзированныхъ листовъ, за неправильную брошюровку отпечатанныхъ листовъ, подъемку, приклейку, шитье, крытье, наклейку бумаги, линовку, переплетъ, номерацію и обрѣзку книгъ, перферировку печатныхъ листовъ, за невѣрное количество сдачи работы противъ назначеннаго, за умышленную сдачу порченой работы, за порчу отпечатанныхъ листовъ, за утерю оригинала, за несдачу испорченныхъ работъ и скрытіе порчи и т. п. . . до 1 р. — к.
4. *За порчу машинъ*, какъ-то: (недостаточной смазкой, накладываніемъ тяжелыхъ предметовъ на неуказанныя мѣста, самовольнымъ исправленіемъ, оставленіемъ на ходу безъ присмотра, неправильной шивкой ремня, перегрузской машины, за поломку камней и т. п.) . . до 1 р. — к.

Примѣчаніе. Кромѣ того убытокъ, понесенный отъ порчи машины, матеріала и товара, можетъ быть взысканъ съ рабочаго по суду.

Подпись владѣльца фабрики.

Утверждаю 19 $\frac{14}{VI}$ 10, Фабричный Инспекторъ Московской губерніи (подпись).

ПРЕДМЕТНЫЙ УКАЗАТЕЛЬ.

А.		
	Стр.	
Амортизація имущества	40,41,42	

Б.		
Балансъ фабричнаго произ- водства	32—33	
Бухгалтерскія книги	34	
Больничныя кассы	476	

В.		
Виды счетовъ	29	
Вспомогательные матеріалы	45	
Виды производства	73	
Выгодность работы машинъ	106	
Вспомогательныя производства	110	
Выборки матеріальн. книги	289-290	
Вѣдомость отмѣточная по ден- ныхъ работъ	301	
Вѣдомость движенія инвентаря	328	
Выписка изъ ресконтро	364	
Взаимоотношеніе фабрикан- товъ и рабочихъ	447	
Врачебная помощь	480	
Взысканія съ рабочихъ	530	

Г.		
Главные матеріалы	45	
Гирь производство	98	
Готовыхъ издѣлій складъ	134	
Главная книга	208	
Готовыхъ издѣлій складъ от- четъ	368	

Д.		
Движимаго имущества оцѣнка	21	
Дѣлопроизводства фабрикъ	146	
Движенія инвентаря вѣдомость	328	
Договоръ найма рабочихъ	435	
Денежныя пособія рабочимъ	481	

Е.		
		Стр.
Ежедневная отчетность фаб- рикъ	138	
Ежемѣсячная отчетность фаб- рикъ	138	

Ж.		
Журналь матеріаловъ	45,51	
Журналь—общій	185	
Журналь отправокъ	285	
Журналь литейнаго отдѣленія	320	
Жалобы на фабричныхъ ин- спекторовъ	431	
Женщинъ работа на фабрикахъ	446	

З.		
Законодательство о фабрич- номъ счетоводствѣ	9	
Земельныхъ участковъ оцѣнка	19	
Запасный капиталъ	24	
Заказовъ книга	83	
Заказовъ учетъ	86	
Запись учета производства	108	
Заказовъ книга	172	
Законы о торговыхъ книгахъ	375	
Законъ 3 іюня 1903 г. о воз- награжденіи за несчастные случаи	458	

И. I.		
Издѣлій оцѣнка	20	
Источники записей въ фабрич- номъ счетоводствѣ	35	
Имущества учетъ	38	
Имущества книга	248	
Иски о вознагражденіи	466	
Извѣщеніе о несчастныхъ слу- чаяхъ	472	

К.

Капиталь и его значеніе въ производствѣ	13,23
Капиталь основной и оборотный	14,23
Капиталь въ движеніи	28
Классификація цѣнностей	28
Коммерческіе счета	31
Классификація бухгалтерскихъ книгъ	35
Классификація учетовъ	37
Книга имущества	38
Книга матеріаловъ	45,51
Калькуляція—понятіе	71
Калькуляція механическаго производства	84
Калькуляція модельнаго производства	79
Калькуляція литейнаго производства	80
Книга заказовъ	83
Калькуляціи—особые виды	103
Калькуляція выгоды работъ машинъ	106
Калькуляція по продажѣ	137
Коммерческая организація фабрикъ	142
Кассы организація	142
Котлы паровые—управленіе	432
Книга счетовъ съ рабочими	439
Коммерческое счетоводство и фабричное	8
Калькуляціонный отдѣлъ фабрикъ	145
Корреспонденція	146
Карточная система	148

Л.

Литература по фабричному счетоводству	10
Литейное производство	80,151
Лавокъ фабричныхъ учетъ	129
Литейнаго отдѣленія журналы	320
Литейнаго отдѣленія отчетъ	342

М.

Матеріаловъ оцѣнка	20
Матеріаловъ учетъ	45
Модельное производство	79
Механич. производство	82,95,151
Мукомольное производство	93
Механической силы учетъ	110,111
Медицинской помощи учетъ	128
Меморіаль поставщиковъ	175
Матеріаловъ книга	264

Матеріальной книги выборка	289,290
Модельнаго отдѣленія рапор- тичка	317
Модельнаго отд. отчетъ	338
Механическаго отд. отчетъ	346
Матеріаловъ склада отчетъ	372
Механики губернскіе	424
Мѣры предосторожности на фабрикахъ и заводахъ	432

Н.

Недвижимаго имущества оцѣнка	21
Найма рабочихъ правила	433
Наемъ малолѣтнихъ	443
Несчастные случаи съ рабочими	459
Несчастныхъ случаевъ страхованіе рабочихъ	40

О.

Оцѣнка частей инвентаря	19
Оцѣнка полуфабрикатовъ	20
Оцѣнка матеріаловъ	20
Облигаціонный капиталъ	23,25
Общаго характера счета	31
Основные и вспомогательныя книги	35
Общіе расходы	66
Оцѣнка полуфабрикатовъ	88
Оцѣнка побочныхъ продуктовъ	89
Оцѣнка отбросовъ	89
Образцы типичныхъ калькуляцій	91
Освѣщенія учетъ	115
Отопленія учетъ	119
Отчеты фабрикъ	138
Организація коммерческ. фабрикъ	142
Отправокъ журналъ	285
Отправка товара	325
Отчетность мѣсячная	335
Отчетъ модельнаго отдѣленія	338
Отчетъ литейнаго отдѣленія	342
Отчетъ механическаго отдѣл.	346
Отчетъ годовой	359
Обязанности фабричной инспекціи	429
Образецъ правилъ внутренняго распорядка	524

П.

Полуфабрикатовъ оцѣнка	20
Производственные счета	31
Погашеніе имущества	40,41,42
Прогрессивная заработная плата	53

Производственные расходы	66
Постоянные расходы	67
Пропорциональные расходы	67
Пряжи производство	103,104,105
Памятная книга (прима нота)	159
Присутствія по фабричнымъ дѣламъ	426
Подростковъ работа на фабрикахъ	446
Потеря трудоспособности	464
Паспортовъ книга	56
Производство главное	73
Производство вспомогательное	73—110
Производство пряжи	74
Производство моделей	75
Производство литья	77
Продажи учетъ	136
Продажная калькуляція	137
Производства отчетъ подробный	138
Поденная работа	301
Платы рабочихъ списки	308
Паровыя машины—употребленіе	432
Правила внутренняго распорядка	451
Продолжительность рабочаго дня	455
Пенсии рабочимъ	461
Правила опредѣленія утраты трудоспособности	470
Привилегіи на изобрѣтенія	474
Правила сверхурочн. работъ	524

Р.

Расчетная книжка	55,449
Рабочихъ книга	56
Ресконтро рабочихъ	56
Распредѣленіе общихъ расходовъ	69
Расцѣнка издѣлій	72
Ремесленное производство	91
Ремонтъ	125
Рапортника модельнаго отдѣленія	317
Роды промышленности	423
Расходование штрафн. капитала	457
Расплата съ рабочими	441
Расторженіе договора найма	442
Ремесленная промышленность	457

С.

Страховой капиталъ	24
Страховыя Товарищества	502
Счета и ихъ виды	29

Счета фабричнаго имущества	31
Счета техническіе	31
Счета коммерческіе	31
Счета общаго характера	31
Скользящая скала заработной платы	54
Сложное производство	83
Сахарное производство	92
Складъ готовыхъ издѣлій	134
Смѣты	140
Статистика	141
Система карточная	148
Свѣдѣнія по литейному и механическому производству	151
Склада готовыхъ издѣлій книжка	278
Сдѣльныя книжки рабочихъ	305
Списки платы рабочихъ	308
Склада готовыхъ издѣлій отчетъ	368
Склада матеріаловъ отчетъ	372
Старшіе фабричныя инспекторы	427
Страхованіе рабочихъ	493
Средства больничныхъ кассъ	528
Сверхурочныя работы	456
Статическое состояніе капитала	18
Срочная заработная плата	52
Сдѣльная заработная плата	52
Спеціальныя расходы	66
Сводная таблица расчетовъ вспомогательнаго производства	122
Содержаніе коннаго двора учетъ	126
Сводная отчетность за годъ	360

Т.

Требованіе	49
Требованіе на матеріаль	51,293
Труда учетъ	52
Трудъ производственный и вспомогательный	52
Типичныя калькуляція	91
Торговыхъ расходовъ учетъ	127
Табель поденныхъ работъ	297
Торговыя книги—законы	375
Табель взысканія съ рабочихъ	530

У.

Учетъ общихъ расходовъ	69
Учетъ производства	71,108
Учетъ заказовъ	86

Учетъ механической силы	110,111
Учетъ отопленія и освѣщенія	119
Учетъ ремонта	125
Учетъ продажи	136
Управленіе заводами и фабри- ками	423
Утраты трудоспособности пра- вила	470
Управленіе больничными кас- сами	486

Ф.

Фабричное счетоводство (опре- дѣленіе)	8
Фабричнаго имущества счета	31
Формы счетоводства	35
Формы учета производства	73
Формула себѣ-стоимости про- изводства	89
Фабричной конторы учетъ	129
Фабричные инспекторы	425
Фабрикантовъ и рабочихъ вза- имоотношеніе	447

Х.

Химическое производство	92
-----------------------------------	----

Ц.

Цеховые расходы (спеціаль- ные)	66
--	----

Ч.

Частное производство и каль- куляція	75,76,77
---	----------

Ш.

Штрафной капиталъ	25,26,27
Штрафовъ книга	56,62
Школы содержанія учетъ	128
Шнуровая книга о несчаст- ныхъ случаяхъ	471
Штрафовъ—размѣры	530

Э.

Экономическіе виды капитала	21
Элементарный примѣръ фаб- ричнаго книговеденія	381
Элементарная калькуляція	420

Ю.

Юридическіе виды капитала	21
-------------------------------------	----

Труды того же автора:

I.

Начала коммерческаго счетоводства. Опытъ научнаго изслѣдованія коммерческаго счетоводства. Цѣна 2 р. 25 к. Одобрена Мин. Торг. и Пром. въ качествѣ пособія для Коммерческихъ курсовъ и старшихъ классовъ Коммерч. Училищъ.

Курсъ бухгалтеріи. 2 изданіе, дополн. и перераб., въ 3-хъ частяхъ. Цѣна 3 р 50 к. Одобрена Мин. Торг. и Пром. въ качествѣ руководства для Торговыхъ школъ и Торговыхъ классовъ.

Системы и формы счетоводства. Цѣна 75 к. Опытъ изслѣдованія существующ. системъ и формъ счетоводства.

Краткіе очерки счетоводства большихъ предпріятій. Цѣна 75 к.

Краткій курсъ коммерческой корреспонденціи. Ц. 40 к. Одобрена Мин. Торг. и Промышл. въ качествѣ пособія для коммерч. учебн. заведеній.

II.

Торговое дѣло. Справочная книга для лицъ, занимающихся торговыми и конторскими дѣлами. Рекомендована въ качествѣ пособія для лицъ, подвергающихся испытанію для полученія свидѣтельства на право преподаванія коммерціи. Цѣна 2 р. 50 к.

Векселя. Практическій комментарий вексельнаго законодательства. Цѣна 75 коп.

Краткій курсъ политической экономіи. Цѣна 75 к. Одобрена Мин. Народн. Просвѣщенія въ качествѣ руководства для средн. технич. учеб. заведеній.

Торгово-промышленное законовѣдѣніе. Учебникъ для коммерч. и средн. технич. учебн. заведеній (печатается).

Ж У Р Н А Л Ъ

=== „Коммерческое Образование“ ===

ИЗДАВАЕМЫЙ въ ПЕТЕРБУРГѢ

Русскій Счетоводный Обществъ.

Содержитъ много полезныхъ свѣдѣній по вопросамъ теоріи и практики счетоводства.

ПОДПИСНАЯ ЦѢНА 4 р. въ годъ.  Редакторъ *Е. Е. Сиверсъ.*